



Guide de l'utilisateur de l'écran tactile LCD 1900L 19 pouces

[Modèle ET1900L]



Elo TouchSystems

Ecran tactile LCD 1900L 19 pouces

Guide de
l'utilisateur

Révision B

N° pièce
E917092

Elo TouchSystems

1-800-ELOTOUCH
www.elotouch.com

Copyright © 2008 Tyco Electronics. Tous droits réservés.

Aucune partie de ce document ne peut être reproduite, transmise, transcrite, stockée dans un système de restauration de données ou traduite dans quelque langue ou quelque langage informatique que ce soit, sous quelque forme que ce soit ou par quelque moyen que ce soit, en ce compris mais sans y être limité, les moyens électroniques, magnétiques, optiques, chimiques, manuels ou autres sans l'autorisation écrite préalable de Elo TouchSystems.

Avertissement

Les informations contenues dans ce document sont sujettes à modification sans préavis. Elo TouchSystems n'apporte aucune observation ni aucune garantie concernant le contenu de ce document et décline spécifiquement toute garantie ou qualité marchande ou adéquation à un usage particulier. Elo TouchSystems se réserve le droit de réviser ce document et d'y apporter des modifications à tout moment au niveau de son contenu sans obligation pour Elo TouchSystems de signaler à qui que ce soit de telles révisions ou modifications.

Attestations de marque déposée

IntelliTouch, APR (Acoustic Pulse Recognition), Elo TouchSystems, TE Logo et Tyco Electronics sont des marques déposées. Les autres noms de produit mentionnés dans la présente publication peuvent être des marques déposées ou des marques commerciales déposées de leur propriétaire respectif. Elo TouchSystems ne revendique aucun intérêt dans les autres marques déposées que la sienne.

Table des matières

Chapitre 1 : Introduction	5
A propos du produit	5
Mesures de précaution	6
Chapitre 2 : Installation et configuration	7
Déballage de votre écran tactile	8
Connexion des câbles à l'écran tactile et à l'ordinateur	9
Installation du pilote Touch	10
Aperçu et dimensions du moniteur	11
Installation et orientation du moniteur	12
Chapitre 3 : Utilisation	15
Réglages de l'écran tactile	15
Panneau de configuration Affichage à l'écran (On-Screen Display, OSD)	16
Modes d'affichage présélectionnés	20
Haut-parleurs et caractéristiques audio.....	21
Chapitre 4 : Dépannage	22
Solutions aux problèmes courants	22
Support technique	23
Annexe A : Sécurité relative à l'écran tactile	24
Manipulation de votre écran tactile	25
Avertissement	25
Directive relative aux déchets d'équipements électriques et électroniques	25
Annexe B : Caractéristiques techniques	26
Caractéristiques 1900L	26
Informations de réglementation	29
Garantie	32

INTRODUCTION

A propos du produit

L'écran tactile Elo TouchSystems 1900L détecte le toucher à l'écran selon une toute nouvelle méthode, en reconnaissance le schéma unique des sons. Composé uniquement d'un revêtement vitré installé à l'avant du panneau LCD, le système de reconnaissance des impulsions acoustiques (Acoustic Pulse Recognition, APR) sans encadrement du moniteur 1900L de Elo offre des avantages qui combine ce que l'on fait de mieux au niveau des qualités optiques avec une face avant élégante et facile à nettoyer.

Les écrans larges tels que le Elo 1900L sont plus faciles à utiliser et à intégrer dans l'environnement de travail que les écrans tactiles traditionnels. Le format écran large permet d'afficher davantage de contenu à l'écran et est idéal dans les sociétés pour les tableurs, les programmes de publication et les applications à double fenêtre.

Le 1900L est disponible avec la technologie APR sans encadrement et avec la technologie de traitement des ondes acoustiques de surface (Surface Acoustic Wave) IntelliTouch.

Parmi les applications typiques du modèle 1900L, citons : points de vente, points de service, signalisation numérique, systèmes de fidélité, systèmes d'information, automatisation d'ateliers industriels et systèmes domotiques.

- Le format écran large offre davantage d'espace pour les applications
- Le design svelte et intégré offre un look élégant pour les lieux publics
- Alimentation CA et CC pour une souplesse d'entrée maximale
- Affichage à l'écran verrouillable par l'utilisateur – prévu pour les accès publics
- Un support à hauteur réglable assure une grande souplesse de réglage pour répondre aux exigences de hauteur de l'application

- Entrée vidéo VGA et DVI-D (DVI-D n'est pas disponible en Europe)
- Haut-parleurs intégrés pour un gain de place
- Ecran étanche, résistant à l'eau, à la poussière et à la graisse
- Etalonnage d'usine unique pour un déploiement et une intégration aisés
- Construction en verre pur pour des performances optiques supérieures et la surface plate est très facile à nettoyer
- La conformité VESA permet une fixation murale ou sur bras

Pour plus d'informations, veuillez visiter notre site web :

www.elotouch.com.

Mesures de précaution

Observez tous les avertissements, mesures de précaution et de maintenance tels que recommandés dans ce manuel de l'utilisateur afin de maximiser la durée de vie de l'appareil. Reportez-vous à l'Annexe A pour plus d'informations sur la sécurité du moniteur tactile.

C H A P I T R E

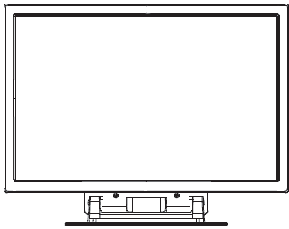
2

INSTALLATION ET CONFIGURATION

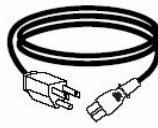
Ce chapitre présente l'installation et la configuration de votre écran tactile LCD ainsi que l'installation du pilote Elo TouchSystems.

Déballage de votre écran tactile

Vérifiez si les éléments suivants sont bien présents :



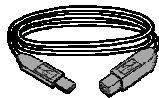
Ecran tactile



Câble d'alimentation



Câble audio d'entrée



Câble USB



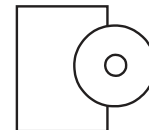
Câble sériel
(non disponible avec
les modèles APR)



Câble vidéo VGA



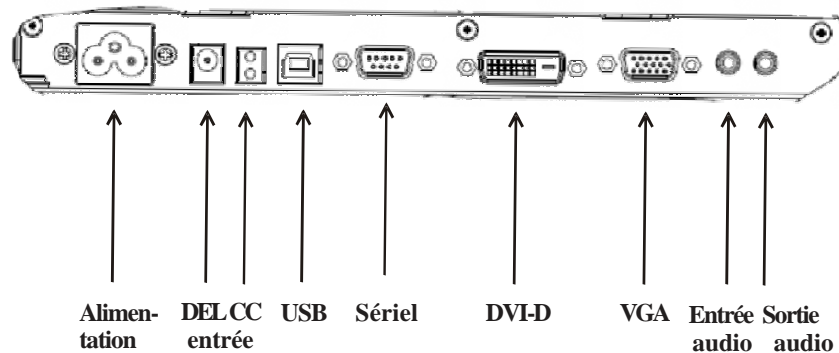
Câble DVI-D
(non disponible
avec les modèles
européens)



CD TouchTools ou APR et
Guide d'installation rapide

Connexion des câbles à l'écran tactile et à l'ordinateur

Panneau des connecteurs sous le moniteur



Pour connecter l'écran tactile à l'ordinateur :

- 1 Inclinez l'écran pour apercevoir le panneau des connecteurs dans la partie en retrait sous le bord inférieur de l'écran.
- 2 Connectez le câble d'alimentation CA au panneau des connecteurs et connectez l'autre extrémité à la sortie d'alimentation.
- 3 Connectez soit le câble USB, SOIT le câble sériel au panneau des connecteurs. **Remarque :** *n'utilisez pas les deux.* Ce câble connecte l'écran tactile à votre ordinateur. Fixez l'autre extrémité à votre ordinateur.
- 4 Connectez le câble vidéo (VGA) ou le câble DVI-D au panneau des connecteurs. Serrez en tournant les deux vis de serrage dans le sens des aiguilles d'une montre pour assurer une bonne mise à la terre. Branchez l'autre extrémité à votre ordinateur.
- 5 Connectez le câble audio à l'entrée audio sur le panneau des connecteurs et connectez l'autre extrémité à votre ordinateur.
- 6 Appuyez sur le bouton alimentation sur le panneau latéral de l'écran pour allumer le moniteur.

Installation du pilote Touch

Votre écran tactile Elo est un appareil Plug-and-Play. Les informations sur les capacités vidéo de l'écran tactile sont envoyées vers l'adaptateur vidéo lorsque le système d'exploitation de l'ordinateur démarre. Si le système d'exploitation de l'ordinateur détecte l'écran tactile, suivez les instructions à l'écran pour installer un écran Plug-and-Play générique.

Elo TouchSystems propose un pilote pour écran tactile qui permet à votre écran tactile de travailler avec votre ordinateur. Les pilotes se trouvent sur le CD joint.

Les dernières versions des pilotes pour tous les systèmes d'exploitation, y compris ceux qui ne se trouvent pas sur le CD, sont disponibles sur le site web de Elo TouchSystems à l'adresse www.elotouch.com/support/downloads/.

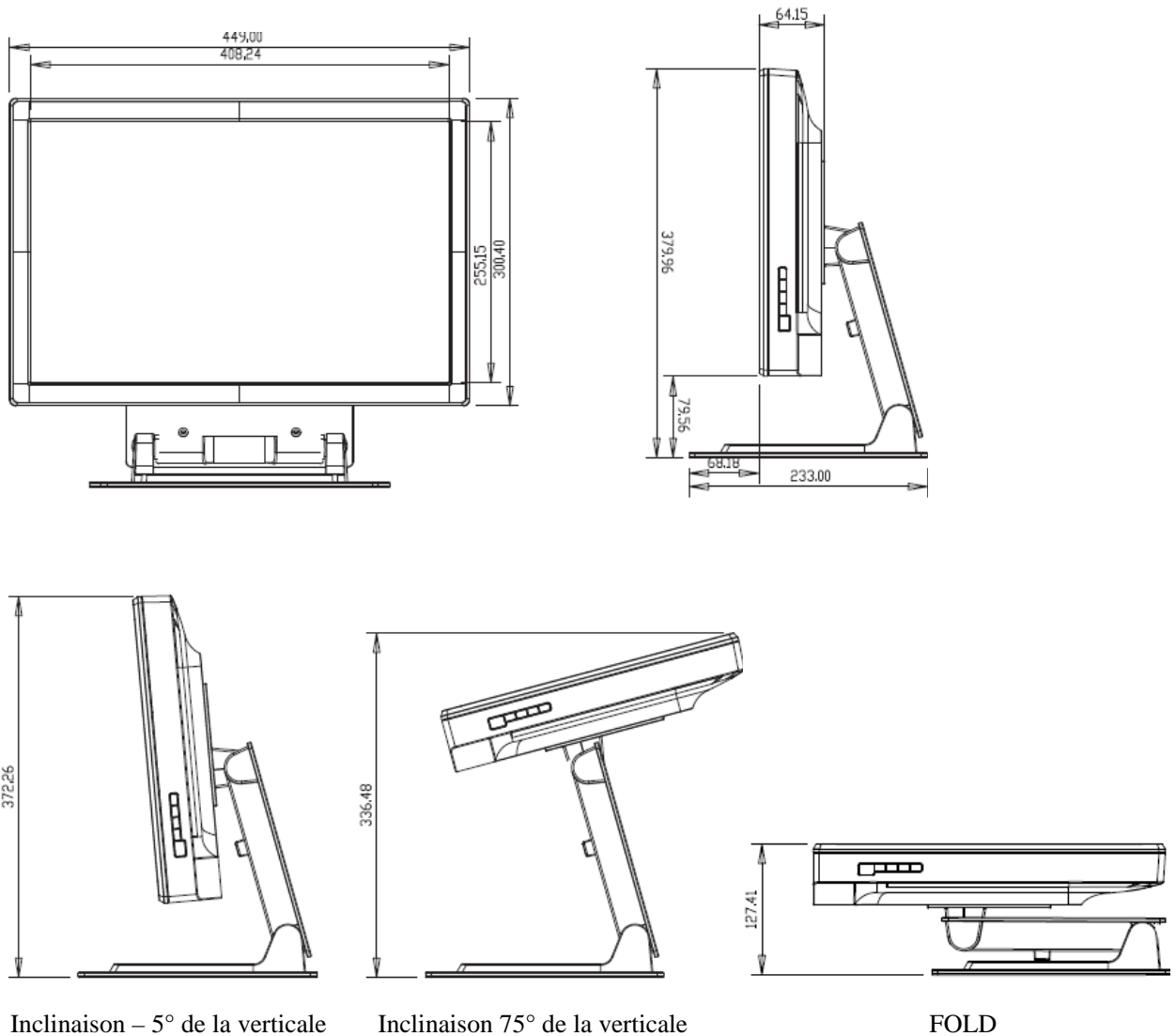
Pour installer le pilote Touch, suivez les étapes ci-dessous :

- 1 Insérez le CD TouchTools ou APR dans le lecteur de CD de votre ordinateur.
- 2 Cliquez sur **Installer le pilote pour cet ordinateur**.
- 3 Suivez les instructions à l'écran pour terminer l'installation.

S'il n'y a pas d'instructions à l'écran lorsque vous installez le CD TouchTools ou APR :

- 1 Cliquez sur **Démarrer > Exécuter**.
- 2 Cliquez sur le bouton **Parcourir** pour trouver le programme EloCd.exe sur le CD-ROM.
- 3 Cliquez sur **Ouvrir** et ensuite sur **OK** pour exécuter EloCd.exe.
- 4 Suivez les instructions à l'écran pour terminer l'installation du pilote.

Aperçu et dimensions de l'écran



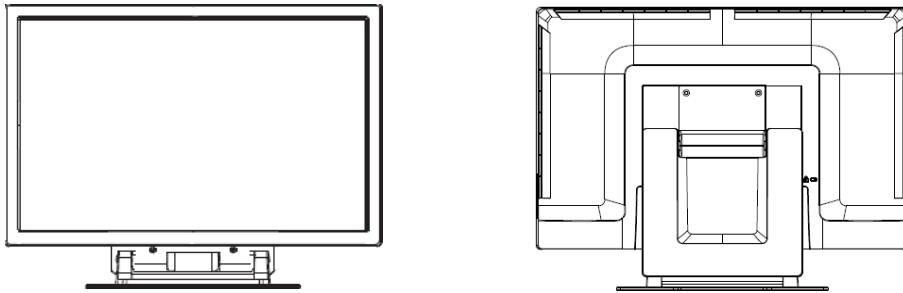
Remarque :

Les dimensions sont exprimées en millimètres.

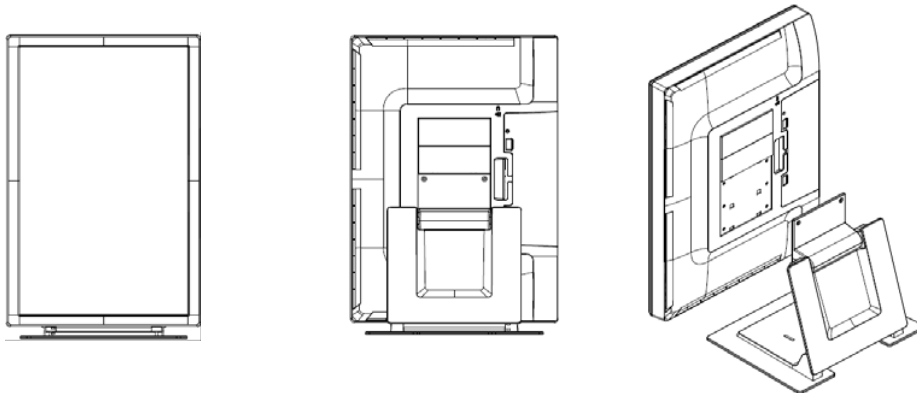
Vous trouverez les schémas mécaniques détaillées à l'adresse : www.elotouch.com

Installation et orientation du moniteur

Option 1— Installer le moniteur sur une surface plane avec le support



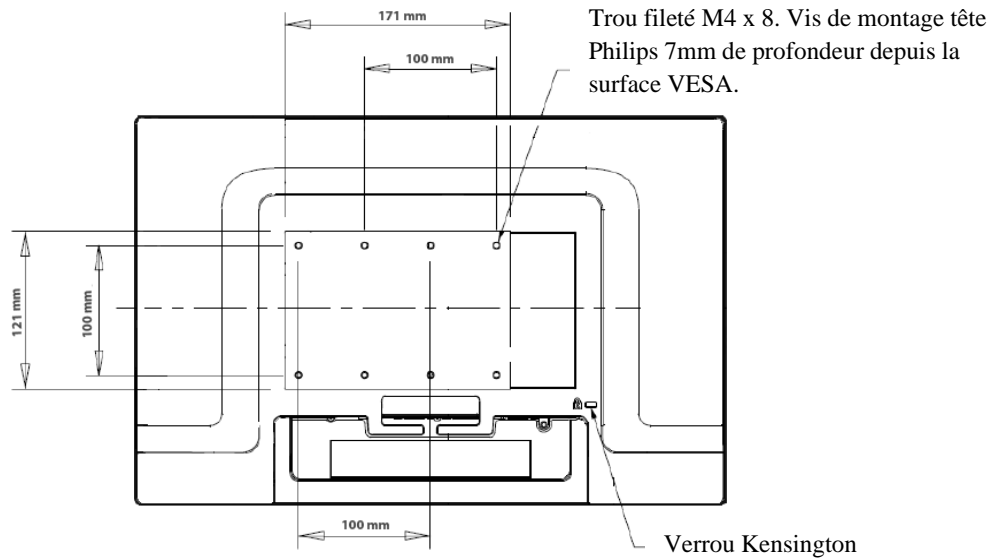
Orientation Paysage illustrée ci-dessus



Orientation Portrait illustrée ci-dessus

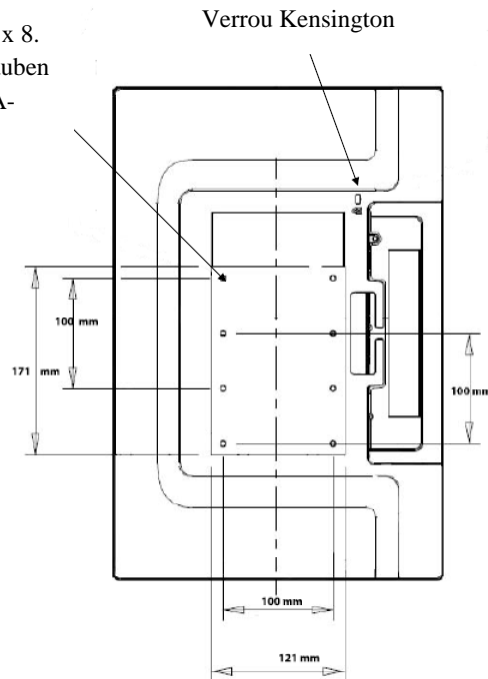
Installation et orientation du moniteur (suite)

Option 2 — Installation avec VESA



Vue arrière de l'écran en orientation paysage illustrée ci-dessus

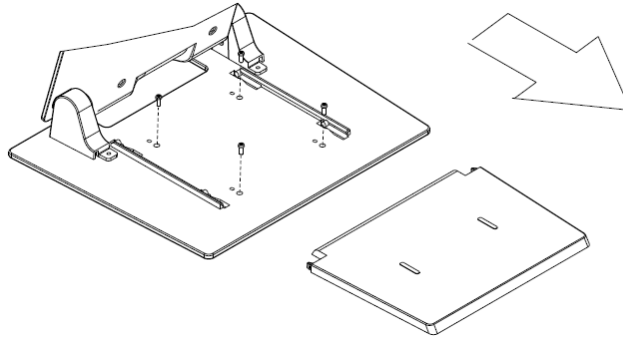
M4 Gewindebohrung x 8.
Philips-Montageschrauben
7mm Tiefe von VESA-
Oberfläche.



Vue arrière de l'écran en orientation portrait illustrée ci-dessus

Installation et orientation du moniteur (suite)

Fixation du support sur la surface d'installation

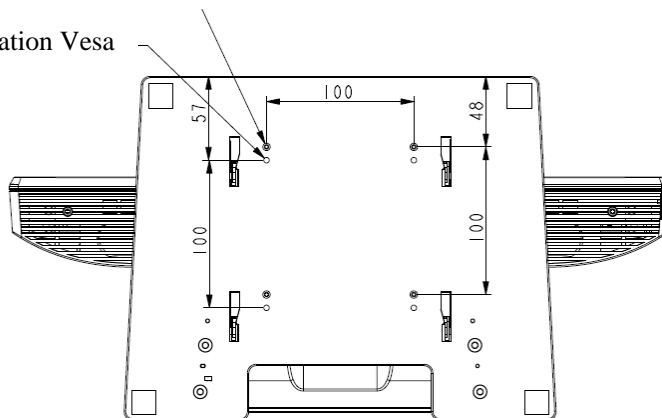


Option 1 — Fixation par le haut.

Glissez la plaque de base du support. Utilisez 4 vis pour fixer la support à la surface.

Trou 5 Ø x4 Fixation table

Trou M4 x 4 Fixation Vesa



Option 2 — Fixation par le bas.

Fixez à la surface à l'aide des trous illustrés ci-dessus.

UTILISATION

Réglages de l'écran tactile

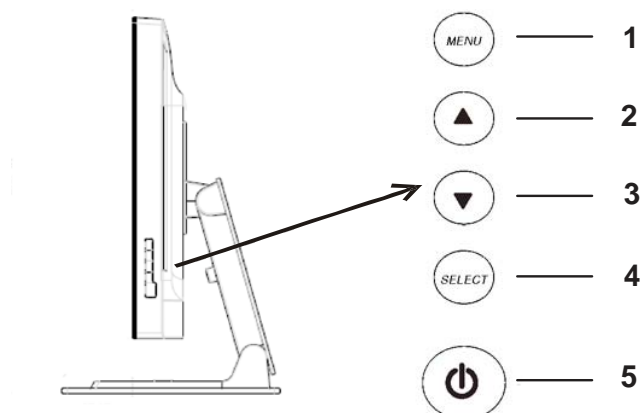
Votre écran tactile ne nécessite probablement aucun réglage. Toutefois, des variations au niveau de la sortie vidéo et des applications peuvent nécessiter des réglages à votre écran tactile pour optimiser la qualité de l'affichage.

Pour de meilleures performances, votre source vidéo doit présenter une résolution 1440 X 900, à un taux de rafraîchissement de 56–76 Hz. Toute utilisation à d'autres résolutions réduit les performances vidéo.

Pour une entrée vidéo en dehors du taux de rafraîchissement et des plages d'horloge, l'écran ne se règle pas automatiquement mais affiche un message "Hors plage" (Out of Range, OOR) et le menu d'affichage à l'écran (On-screen Display, OSD) qui vous permet normalement de modifier les paramètres de l'écran est alors désactivé.

Remarque : N'utilisez pas l'écran tactile si vous voyez le message OOR car cela pourrait endommager l'écran LCD. Si vous voyez le message OOR, réglez le mode vidéo sur un mode situé dans la plage autorisée.

Panneau de configuration affichage à l'écran (On-Screen Display, OSD)



Le panneau de configuration affichage à l'écran (On-Screen Display, OSD) se situe sur le côté de l'écran, comme illustré ci-dessus.

Boutons de commande OSD

Les boutons de commande OSD vous permettent de modifier les paramètres de l'écran. Les cinq boutons illustrés ci-dessus sont les suivants :

- 1 MENU (Menu)**
- 2 UP (Haut)**
- 3 DOWN (Bas)**
- 4 SELECT (Sélectionner)**
- 5 POWER (Alimentation)**

Fonctions du menu OSD

Les boutons de commande possèdent les fonctions suivantes :

MENU (Menu) Affiche ou quitte les menus OSD

- UP (Haut) ▲** 1) Entre la luminosité et/ou le contraste de l'OSD (si aucun OSD n'est actuellement affiché à l'écran)
2) Augmente la valeur du choix de réglage OSD
3) Sélectionnez le choix OSD dans le sens contraire des aiguilles d'une montre

DOWN (Bas) ▼ 1) Règle le volume audio ou sélectionne l'option Discrétion (si aucune OSD n'est actuellement affiché à l'écran)
2) Diminue la valeur du choix de réglage de l'OSD

SELECT (Sélectionner) 1) Sélectionne analogique ou numérique
2) Sélectionnez les choix de réglage des menus OSD.

POWER (Alimentation) Allume ou éteint le moniteur.

Après avoir réglé les valeurs, l'écran enregistre automatiquement les modifications.

Verrouillage/Déverrouillage OSD

Vous pouvez verrouiller et déverrouiller la fonction OSD. L'écran est livré avec l'OSD déverrouillé.

Pour verrouiller l'OSD :

- 1 Appuyez sur les boutons **MENU (Menu)** et **UP (Haut)** simultanément pendant 2 secondes. Une fenêtre apparaît affichant "OSD Déverrouillé."
- 2 Maintenez les boutons enfoncés encore 2 secondes et la fenêtre affiche OSD Lock (OSD Verrouillé).

Verrouillage/Déverrouillage alimentation

Vous pouvez verrouiller et déverrouiller la fonction Alimentation. Lorsque l'alimentation est verrouillée, appuyer sur le commutateur d'alimentation n'éteint pas le moniteur. L'écran est livré avec l'alimentation déverrouillée.

Pour verrouiller l'alimentation :

- 1 Appuyez sur les boutons **MENU (Menu)** et **DOWN (Bas)** simultanément pendant 2 secondes. Une fenêtre apparaît affichant Power Unlock (Alimentation déverrouillée).
- 2 Maintenez les boutons enfoncés encore 2 secondes et la fenêtre affiche Power Lock (Alimentation verrouillée).

REMARQUE : Par défaut, l'écran OSD disparaît si aucune entrée n'est détectée pendant 30 secondes.

Options de commande OSD

Réglage automatique

- Règle automatiquement les paramètres de synchronisation vidéo (VGA *uniquement*).

Brillance

Luminosité

- Règle la luminosité.

Contraste

- Règle le contraste.

Paramètre de l'image (VGA uniquement) position H.

- Déplace l'image vers la gauche ou vers la droite de l'écran.

Position V.

- Déplace l'image vers le haut ou vers le bas de l'écran.

Horloge

- Etend l'image horizontalement.

Phase

- Règle la phase de l'horloge sur les données de l'image.

Couleur

- Règle la température des couleurs.

Audio

- Règle le volume audio ou sélectionne l'option Discrétion.

OSD

OSD Position H.

- Déplace l'écran du menu OSD vers la gauche ou vers la droite.

OSD Position V.

- Déplace l'écran du menu OSD vers le haut ou vers le bas.

Temporisation OSD

- Règle le temps pendant lequel le menu OSD reste affiché.

Langue

- Sélectionne la langue utilisée pour le menu OSD entre Anglais, Français, Allemand, Espagnol, Italien, Chinois traditionnel, Chinois simplifié ou Japonais.

Rappel

Rappel des couleurs

- Restaure les paramètres de température des couleurs par défaut.

Rappel des valeurs par défaut

- Restaure les paramètres d'usine originaux pour la position H, position V, Horloge et Phase pour le mode vidéo actuel (VGA uniquement).
- Restaure les paramètres d'usine originaux pour tous les autres paramètres et entrées vidéo, sauf la langue.

Divers

Rapport de forme

- Sélectionne Ajuster à l'écran ou Ajuster au rapport de forme.

Netteté

- Règle la netteté de la vidéo.

Fonction DDCCI

- Active ou désactive la fonction Interface de commande du canal des données d'affichage.

Informations relatives à l'affichage

- Les informations sont affichées au bas du menu principal relatif au signal de synchronisation horizontale/verticale des entrées.

Modes d'affichage présélectionnés

L'écran tactile est livré avec des paramètres présélectionnés pour les modes vidéo fréquemment utilisés.

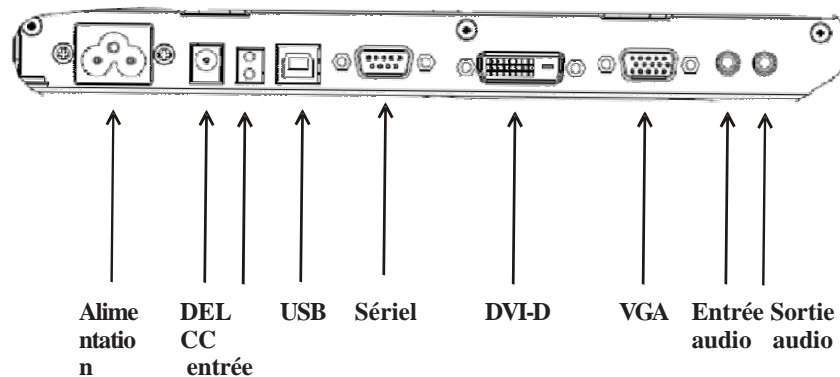
Il règle automatiquement la taille de l'image et le centrage pour tous les modes vidéos repris à l'*Annexe B, Caractéristiques 1900L*, dans "Modes d'affichage présélectionnés".

Haut-parleurs et fonctions audio

L'écran tactile comprend deux haut-parleurs intégrés. Pour utiliser les haut-parleurs, branchez le câble audio dans le port **Entrée audio** illustré ci-dessous et branchez l'autre extrémité à votre ordinateur.

Pour utiliser les écouteurs, branchez les écouteurs dans le port **Sortie audio** illustré ci-dessous. Lorsque les écouteurs sont branchés, le son est joué dans les écouteurs uniquement.

Panneau des connecteurs sous le moniteur



Le volume et la fonction discrétion du son peuvent être réglés à l'aide de la fonction "Audio" du menu affichage à l'écran (On-Screen Display, OSD), comme décrit aux pages 16 à 18.

DEPANNAGE

Si vous rencontrez des problèmes avec votre écran tactile, reportez-vous au tableau suivant. Si le problème persiste, veuillez contacter votre concessionnaire local ou notre centre de service. Les numéros du support technique d'Elo sont repris à la page suivante.

Solutions aux problèmes fréquents

Problème	Suggestion(s)
L'écran ne répond pas après avoir allumé le système	Vérifiez si le commutateur d'alimentation de l'écran est en position marche. Coupez l'alimentation et vérifiez si le cordon d'alimentation de l'écran et le câble du signal sont correctement branchés.
Les caractères à l'écran sont fades	Reportez-vous à la section <i>Panneau de configuration Affichage à l'écran (OSD)</i> pour régler la luminosité.
L'écran est vierge	Pendant l'utilisation, l'écran peut s'éteindre automatiquement en raison d'une fonction d'économie d'énergie de l'ordinateur. Appuyez sur n'importe quelle touche du clavier pour voir si l'écran réapparaît. Reportez-vous à la section <i>Panneau de configuration Affichage à l'écran (OSD)</i> pour régler la luminosité.
L'écran clignote lorsque vous allumez l'écran pour la première fois	Eteignez l'écran et allumez-le à nouveau.
“Hors plage”	Voyez si le mode vidéo ou la fréquence verticale de votre source vidéo se situent en dehors de la plage de l'écran tactile. Voir Chapitre 3 et Annexe B pour plus d'informations sur les modes vidéos autorisés.
L'écran tactile ne fonctionne pas	Assurez-vous que le câble USB ou sériel est correctement fixé aux deux extrémités. Vérifier si le pilote est correctement installé.

Support technique

Pour contacter le support technique en ligne, rendez-vous sur :
www.elotouch.com/go/contactsupport

Pour contacter le support technique par téléphone, veuillez composer le :
1-800-557-1458



SECURITE RELATIVE A L'ECRAN TACTILE

Ce manuel contient des informations importantes pour la bonne configuration et maintenance de votre écran tactile. Avant de configurer et d'allumer votre écran tactile, lisez attentivement ce manuel, particulièrement le Chapitre 2 (*Installation et Configuration*) et le Chapitre 3 (*Utilisation*).

- 1** Pour réduire le risque de choc électrique, observez tous les avis de sécurité et n'ouvrez jamais le boîtier de l'écran tactile.
- 2** Eteignez le produit avant de le nettoyer. (Veuillez vous reporter à la section *Manipulation de votre écran tactile* à la page suivante pour les méthodes de nettoyage adéquates).
- 3** Votre écran tactile est équipé d'un cordon d'alimentation de terre à 3 fils. Le cordon d'alimentation ne peut être inséré que dans une prise reliée à la terre. Ne tentez pas d'insérer la fiche dans une prise qui n'a pas été configurée à cette fin. N'utilisez pas un cordon d'alimentation endommagé. Utilisez uniquement le cordon d'alimentation qui est livré avec votre écran tactile Elo TouchSystems. Toute utilisation d'un cordon d'alimentation non autorisé peut annuler votre garantie.
- 4** Les slots situés sur les côtés et le sommet du boîtier de l'écran tactile sont destinés à la ventilation. Ne les bloquez pas et n'insérez rien dedans.
- 5** Il est important que votre écran tactile reste au sec. Ne versez pas de liquide dans ou sur votre écran tactile. Si votre écran tactile est mouillé, n'essayez pas de le réparer vous-même.

Manipulation de votre écran tactile

Les conseils suivants vous permettront de garantir un fonctionnement optimal de votre écran tactile Elo.

- Pour éviter tout risque de choc électrique, ne démontez pas l'écran tactile. L'écran tactile ne contient aucune pièce pouvant être entretenue par l'utilisateur. N'oubliez pas de débrancher l'écran tactile de la prise d'alimentation avant de procéder au nettoyage.
- N'utilisez pas d'alcool (méthyle, éthyle ou isopropyle) ni d'autres solvants agressifs. N'utilisez pas de thinner ou de benzène, de détergents agressifs ou d'air comprimé.
- Pour nettoyer le boîtier de l'écran tactile, utilisez un chiffon légèrement humide avec un détergent doux.
- Evitez de renverser des liquides sur votre écran tactile. Si du liquide pénètre dans votre écran, demandez à un technicien qualifié de le contrôler avant de le remettre en service.
- N'essayez pas l'écran tactile avec des produits abrasifs qui pourraient en griffer la surface.
- Pour nettoyer l'écran tactile, utilisez du détergent pour vitre ou pour verre.

Nettoyez soigneusement le boîtier propre et essuyez l'écran. N'appliquez rien sur l'écran tactile.



Avertissement

Ce produit se compose d'appareils pouvant contenir du mercure qui doit être recyclé ou mis au rebut conformément aux législations locales ou fédérales. (Dans ce système, les lampes d'éclairage arrière de l'écran contiennent du mercure).

Directive relative aux déchets d'équipements électriques et électroniques (Waste Electrical and Electronic Equipment, WEEE)



Dans l'Union européenne, ce label indique que ce produit ne peut être jeté avec les déchets ménagers. Il doit être déposé dans des centres appropriés pour permettre la récupération et le recyclage.

ANNEXE

B

CARACTERISTIQUES TECHNIQUES

Caractéristiques 1900L

Modèle	ET1900L
Ecran LCD	Ecran TFT 19" à matrice active
Taille écran	408,24 (H) x 255,15 (V) mm
Pas de pixel	0,282 (H) x 0,282 (V) mm
Modes d'affichage présélectionnés	640 x 480 @ 60Hz 640 x 480 @ 66Hz 640 x 480 @ 72Hz 720 x 350 @ 70Hz 720 x 400 @ 70Hz 800 x 600 @ 56Hz 800 x 600 @ 60Hz 800 x 600 @ 72Hz 832 x 624 @ 75 Hz 1024 x 768 @ 60Hz 1024 x 768 @ 65Hz 1024 x 768 @ 72Hz 1024 x 768 @ 75Hz 1152 x 864 @ 75 Hz 1280 x 768 @ 65 Hz 1280 x 960 @ 60 Hz 1280 x 1024 @ 60Hz 1280 x 1024 @ 75 Hz 1360 x 768 @ 60 Hz 1366 x 768 @ 60 Hz 1440 x 900 @ 60 Hz 1680 x 1050 @ 60 Hz
Résolution native	1440 x 900
Rapport de contraste	1000:1 (traditionnel)
Luminosité	Pas de toucher : Typique 270 cd/m ² IntelliTouch : Typique 270 cd/m ² APR : Typique 270 cd/m ²
Temps de réponse	Temps de levée et de descente : 5 ms (typique)

Couleur affichage	16,7 millions
Angle de vision	Vertical - 80° à 80° Horizontal - 80° à 80°
Signal entrée vidéo	<ul style="list-style-type: none"> • Vidéo analogique RGB (0,7V p-p, 75 ohm; sync. séparée, sync. composée ou sync. sur vert ; TTL positif ou négatif) • DVI-D Vidéo (non disponible avec les modèles européens)
Plage entrée vidéo	Fréquence de balayage horizontale : 30 à 83 KHz Plage de taux cadre vertical : 56 à 76 Hz
Connecteur signal vidéo	Analogique : femelle D-Sub 15 broches Numérique : Femelle DVI-D (non disponible avec les modèles européens)
Fichier VESA EDID	Version 1.3
Protocole VESA MCCS	Version 2.0
Deux haut-parleurs internes	2W de moyenne, 3W de crête (chacun)
Technologie tactile	IntelliTouch ou Reconnaissance des impulsions acoustiques
Entrée d'alimentation	100–240Vac, 50/60 Hz, 1.6A 12Vdc, 5.6A
Conditions d'utilisation	Température : 0°C à 40°C Humidité : 20% à 80% (sans condensation) Altitude : 0 à 3 658 m
Conditions d'entreposage	Température : -20°C à 60°C Humidité : 10% à 90% (sans condensation) Altitude : 0 à 12 192 m
Poids	9,03 Kg (sans boîtier) 12,15 Kg (avec boîtier)

INFORMATIONS DE REGLEMENTATION

I. Informations relatives à la sécurité électrique :

A) La conformité est requise au niveau de la tension, de la fréquence et des exigences de courant indiquées sur l'étiquette du fabricant.

Toute connexion à une source d'alimentation différente que celles spécifiées ici peut entraîner un fonctionnement incorrect, des dommages à l'équipement, une annulation de la garantie ou un risque d'incendie si les exigences ne sont pas respectées.

B) Cet équipement ne contient pas de pièces devant être entretenues par l'opérateur. Cet équipement génère des tensions dangereuses qui peuvent constituer un risque de sécurité. L'entretien doit être réalisé exclusivement par des techniciens d'entretien qualifiés.

C) Cet équipement est fourni à l'aide d'un cordon d'alimentation détachable qui possède un fil de terre de sécurité destiné à une connexion à une prise de sécurité reliée à la terre.

1) Ne remplacez pas le cordon par un cordon d'un autre type que celui approuvé. En aucun cas n'utilisez un adaptateur pour connecter à une prise à 2 fils car cela interrompt la mise à la terre.

2) L'équipement nécessite l'utilisation du fil de terre comme élément de certification de sécurité. Toute modification ou abus peut entraîner un risque de secousse qui peut provoquer des blessures graves, voire mortelles.

3) Contactez un électricien qualifié ou le fabricant pour toute question relative à l'installation avant de connecter l'équipement au secteur.

II. Informations relatives aux émissions et à l'immunité

A) Avis aux utilisateurs aux Etats-Unis : Cet équipement a été testé et est conforme aux limites fixées pour un appareil numérique de classe B conformément à la partie 15 des règles FCC. Ces limites sont conçues pour fournir une protection raisonnable contre les interférences nocives dans une installation résidentielle ou commerciale. Cet équipement génère, utilise et peut émettre une énergie de fréquence radio et s'il n'est pas installé et utilisé conformément aux instructions, il peut provoquer des interférences nocives avec les communications radio.

B) Avis aux utilisateurs au Canada : Cet équipement est conforme aux limites de la classe B pour les émissions de bruit radio des appareils numériques telles que fixées par les règlements sur les interférences radio de l'industrie au Canada (Radio Interference Regulations of Industry Canada).

C) Avis aux utilisateurs de l'Union européenne : Utilisez uniquement les cordons d'alimentation fournis et les câbles d'interconnexion fournis avec cet équipement. Tout remplacement des cordons fournis et des câblages peuvent compromettre la sécurité électrique ou la certification de la marque CE pour les émissions ou l'immunité comme requis par les normes suivantes : Cet équipement de technologie de l'information (Information Technology Equipment, ITE) doit disposer d'une marque CE sur le label du fabricant qui signifie que l'équipement a été testé sur base des directives et des normes suivantes :

Cet équipement a été testé conformément aux exigences pour la marque CE comme requis par la directive EMC 89/336/EEC indiquée dans la norme européenne EN 55022 Classe B et la directive sur les appareils basse tension 73/23/EEC comme indiqué dans la norme de l'union européenne EN 60950.

D) Informations générales à tous les utilisateurs : cet équipement génère, utilise et peut émettre de l'énergie de fréquence radio. S'il n'est pas installé et utilisé conformément aux instructions de ce manuel, l'équipement peut provoquer des interférences avec les communications radio et télévision. Il n'y a toutefois pas de garantie qu'il n'y aura pas d'interférences dans des installations particulières en raison de facteurs spécifiques.

- 1) Pour répondre aux exigences en matière d'émissions et d'immunité, l'utilisateur doit observer les éléments suivants :
 - a) Utiliser uniquement les câbles E/S fournis pour connecter l'appareil numérique à un ordinateur.
 - b) Pour garantir la conformité, utiliser uniquement le cordon d'alimentation fourni par le fabricant.
 - c) L'utilisateur est prévenu que tout changement ou altération de l'équipement non approuvé explicitement par la partie responsable de la conformité peut annuler l'autorité de l'utilisateur à utiliser l'équipement.

- 2) Si cet équipement provoque des interférences avec des réceptions de radio ou de télévision, ou tout autre appareil :
 - a) Vérifier la source d'émission en éteignant et allumant l'appareil.
 - b) Si vous déterminez que cet appareil provoque les interférences, essayez de corriger les interférences en utilisant une ou plusieurs des mesures suivantes :
 - i) Eloignez les appareils numériques du récepteur affecté.
 - ii) Repositionnez (tournez) l'appareil numérique par rapport au récepteur touché.
 - iii) Réorientez l'antenne du récepteur touché.

iv) Branchez l'appareil numérique dans une sortie AC différente de manière à ce que l'appareil numérique et le récepteur se trouvent sur des circuits différents.

v) Débranchez et enlevez tout câble E/S que l'appareil numérique n'utilise pas. (Les câbles E/S non terminés sont une source potentielle de niveaux d'émission RF élevés).

vi) Branchez l'appareil numérique uniquement dans une prise reliée à la terre. N'utilisez pas d'adaptateurs CA. (Enlever ou couper la terre du cordon d'alimentation peut augmenter les niveaux d'émission RF et peut également présenter un risque de choc mortel pour l'utilisateur).

vii) Si vous avez besoin d'aide, consultez votre concessionnaire, fabricant ou un technicien radio ou télévision expérimenté.

III. Certifications d'agence

Les certifications suivantes ont été émises pour le moniteur :

- Argentine
- Australie
- Chine
- Chine RoHS
- UE RoHS
- Europe CE
- FCC
- Japon VCCI
- Corée
- Mexique
- Russie
- Singapour
- Taïwan
- Etats-Unis
- WEEE

GARANTIE

Sauf indication contraire ici ou dans une confirmation de commande fournie à l'acheteur, le vendeur garantit à l'acheteur que le produit sera exempt de tout défaut au niveau des pièces et de la main d'œuvre. A l'exception des périodes de garantie négociées ; la garantie pour l'écran tactile et les composants du produit est de 3 ans.

Le vendeur n'apporte aucune garantie concernant la durabilité des composants. Les fournisseurs du vendeur peuvent à tout moment apporter des modifications aux composants fournis comme produits ou composants. L'acheteur notifie rapidement au vendeur par écrit (et en aucun cas plus tard que trente (30) jours suivant la découverte) tout défaut de tout produit conformément à la garantie indiquée ci-dessus ; décrit de manière raisonnablement détaillée les symptômes associés à cette panne ; et fournit au vendeur la possibilité d'inspecter ces produits tels qu'ils sont installés si possible. L'avis doit être reçu par le vendeur pendant la période de garantie de ce produit sauf indication contraire écrite du vendeur. Dans les trente (30) jours suivant l'envoi d'un tel avis, l'acheteur envoie le produit défectueux dans son emballage d'origine ou un emballage équivalent au vendeur aux frais et risques de l'acheteur.

Dans un délai raisonnable suivant la réception du produit défectueux et après vérification par le vendeur que le produit répond bien aux conditions de garantie fixées ci-dessus, le vendeur remédiera à la panne, à sa discrétion, soit (i) en modifiant ou réparant le produit, soit (ii) en remplaçant le produit. Une telle modification, réparation ou remplacement et le renvoi du produit avec une assurance minimum à l'acheteur s'effectuent aux frais du vendeur. L'acheteur supporte le risque de perte ou de dommage en transit et peut assurer le produit. L'acheteur rembourse au vendeur les frais de transport engagés pour le produit renvoyé mais que le vendeur ne considère pas défectueux. Toute modification ou réparation du produit peut, à la discrétion du vendeur, être effectué sur le site du vendeur ou sur le site de l'acheteur. Si le vendeur se trouve dans l'incapacité de modifier, de réparer ou de remplacer un produit pour se conformer à la garantie fixée ci-dessus, le vendeur, à sa discrétion, rembourse l'acheteur ou crédite le compte de l'acheteur du prix d'achat du produit déduction faite de la dépréciation calculée sur une base linéaire sur la période de garantie indiquée du vendeur.

CES SOLUTIONS SONT LES SOLUTIONS EXCLUSIVES DE L'ACHETEUR EN CAS D'INFRACTION DE GARANTIE. SAUF POUR LA GARANTIE EXPRESSE FIXEE CI-DESSUS, LE VENDEUR N'ACCORDE PAS D'AUTRES GARANTIES, EXPLICITE OU IMPLICITE, PAR STATUT OU AUTRE, CONCERNANT LES PRODUITS, LEUR ADEQUATION A TOUTE FIN, LEUR QUALITE, LEUR CARACTERE COMMERCIAL, LEUR ABSENCE DE CONTREFAÇON OU AUTRE. AUCUN EMPLOYE OU VENDEUR OU AUCUNE AUTRE PARTIE N'EST AUTORISEE A APPORTER UNE GARANTIE POUR LES BIENS AUTRE QUE LA GARANTIE FIXEE DANS LE PRESENT DOCUMENT. LA RESPONSABILITE DU VENDEUR DANS LE CADRE DE LA GARANTIE EST LIMITEE A UN REMBOURSEMENT DU PRIX D'ACHAT DU PRODUIT. EN AUCUN CAS LE VENDEUR NE POURRA ETRE TENU POUR RESPONSABLE DU COUT D'APPROVISIONNEMENT OU D'INSTALLATION DES BIENS DE REMPLACEMENT PAR L'ACHETEUR OU DE TOUT DOMMAGES SPECIAL, DIRECT OU INDIRECT.

L'acheteur assume le risque et accepte d'indemniser le vendeur et exonère le vendeur de toute responsabilité relative à (i) l'évaluation de l'adéquation à l'usage destiné par l'Acheteur des produits et de tout schéma ou dessin et (ii) la détermination de la conformité de l'utilisation de l'acheteur des produits avec les législations, règlements, codes et normes d'application. L'acheteur conserve et accepte la responsabilité complète de toute garantie et autre réclamation relative ou résultant des produits de l'acheteur, qui comprend les produits ou composants fabriqués ou fournis par le vendeur. L'acheteur est uniquement responsable de toutes les représentations et garanties relatives aux produits réalisés ou autorisés par l'acheteur. L'acheteur indemnifiera le vendeur et exonère le vendeur de toute responsabilité, réclamation, perte, coût ou frais (y compris les frais d'avocat raisonnables) attribuables aux produits de l'acheteur ou aux représentations ou garanties relatives à ce produit.

www.elotouch.com

Pour obtenir ...

- *les dernières informations sur les produits*
 - *les dernières caractéristiques*
 - *les dernières nouvelles sur les événements à venir*
 - *les derniers communiqués de presse*
 - *les derniers pilotes logiciels*
 - *le dernier bulletin d'informations Touch Monitor*
-

Contacter Elo

Pour en savoir plus sur toute la gamme Elo de solutions tactiles, visitez notre site web à l'adresse www.elotouch.com ou appelez le bureau le plus proche :

Amérique du nord

Elo TouchSystems
301 Constitution Drive
Menlo Park, CA
94025
USA

(800) ELO-TOUCH
(800) 356-8682
Tél. 650-361-4800
Fax 650-361-4747
eloinfo@elotouch.com

Allemagne

Tyco Electronics Raychem GmbH
(Elo TouchSystems Division)
Finsinger Feld 1
D-85521 Ottobrunn
Germany

Tél. +49 (0)(89) 60822-0
Fax +49(0)(89) 60822-180
elosales@elotouch.com

Belgique

Tyco Electronics Raychem N.V.
(Elo TouchSystems Division)
Diestsesteenweg 692
B-3010 Kessel-Lo
Belgium

Tél. +32(0)(16)35 21 00
Fax +32(0)(16)35 21 01
elosales@elotouch.com

Asie-Pacifique

Sun Hamada Bldg. 2F
1-19-20 ShinYokohama
Kanagawa 222-0033
Japan

Tél. +81(45)478-2161
Fax +81(45)478-2180
www.tps.co.jp

© 2008 Tyco Electronics Imprimé aux Etats-Unis



Our commitment. Your advantage.