



Zebra TLP 2824 Plus™
Imprimante thermique de bureau

Guide d'utilisation



©2009 ZIH Corp. Les droits d'auteur (copyrights) énoncés dans le présent manuel ainsi que le logiciel et/ou microprogramme intégré à l'imprimante d'étiquettes décrits aux présentes sont la propriété de ZIH Corp. Toute reproduction non autorisée de ce manuel ou du logiciel et/ou microprogramme intégré à l'imprimante d'étiquettes pourra entraîner une peine allant jusqu'à 10 000 dollars (17U.S.C.506). Le non-respect des droits d'auteur pourra faire l'objet de poursuites judiciaires. Toutes les marques commerciales et marques déposées sont la propriété de leurs détenteurs respectifs. Tous droits réservés.

Il se peut que ce produit contienne des programmes ZPL®, ZPL II® et ZebraLink™ ; Element Energy Equalizer™ Circuit ; E³® et les polices Monotype Imaging. Software ©ZIH corp. Tous droits réservés dans le monde entier.

ZebraLink et tous les numéros et noms de produits sont des marques, et Zebra, le logo Zebra, ZPL, ZPL II, Element Energy Equalizer circuit et E3 Circuit sont des marques déposées de ZIH Corp. Tous droits réservés dans le monde entier. Monotype®, Intellifont® et UFST® sont des marques de Monotype Imaging, Inc. déposées au United States Patent and Trademark Office et qui peuvent être déposées dans certaines juridictions.

CG Triumvirate est une marque de Monotype Imaging, Inc., qui peut être déposée dans certaines juridictions.

TrueType® est une marque de Apple Computer, Inc. déposée au United States Patent and Trademark Office et qui peut être déposée dans certaines juridictions.

Déclaration exclusive

Ce manuel contient des informations exclusives appartenant à Zebra Technologies Corporation et à ses filiales (« Zebra Technologies »). Il est destiné exclusivement à informer le personnel chargé du fonctionnement et de la maintenance de l'équipement décrit ici. Ces informations exclusives ne doivent être utilisées, reproduites ou divulguées à aucun tiers, et pour quelque but que ce soit, sans l'autorisation écrite explicite de Zebra Technologies.

Améliorations du produit

L'amélioration constante des produits fait partie de la politique de Zebra Technologies. Tous les modèles et spécifications sont soumis à des modifications sans préavis.

Exclusion de responsabilité

Zebra Technologies s'efforce de publier des spécifications et des manuels techniques exacts. Toutefois, des erreurs peuvent se produire. Zebra Technologies se réserve le droit de corriger ces erreurs et décline toute responsabilité en la matière.

Limitation de responsabilité

Zebra Technologies ou toute autre partie impliquée dans la création, la production ou la fourniture du produit joint (y compris matériel et logiciel) ne pourra être tenu pour responsable de dommages quels qu'ils soient (y compris, mais sans s'y limiter, les dommages consécutifs, notamment la perte de bénéfices ou de données, l'interruption d'activité) résultant de, ou liés à l'utilisation du produit ou à l'impossibilité d'utilisation de celui-ci, même si Zebra Technologies a eu connaissance de la possibilité de tels dommages. Certaines juridictions n'acceptent pas l'exclusion ou la limitation des dommages accidentels ou consécutifs, par conséquent, la limitation ou l'exclusion ci-dessus peut ne pas s'appliquer à votre situation.

Canadian DOC Compliance Statement (Déclaration de conformité au DOC du Canada)

Cet appareil numérique de la classe B est conforme à la norme ICES-003 du Canada.
Cet appareil numérique de la classe B est conforme à la norme NMB-003 du Canada.

Déclaration de conformité à la FCC

Cet appareil est conforme aux règles définies dans la Section 15. Son fonctionnement est soumis aux deux conditions suivantes :

1. il ne doit pas causer de perturbations électromagnétiques et
2. il doit accepter toutes les perturbations reçues, y compris celles susceptibles d'occasionner un fonctionnement indésirable.

Cet équipement a été testé et déclaré conforme aux restrictions d'exploitation des appareils numériques de classe B, conformément au chapitre 15 de la réglementation de la FCC. L'objectif de ces normes est de fournir une protection raisonnable contre toute interférence nuisible dans un environnement résidentiel. Cet équipement génère, utilise et peut émettre de l'énergie de radiofréquence qui, si l'appareil n'est pas installé et utilisé conformément aux instructions contenues dans ce manuel, peut provoquer des interférences nuisibles avec les communications radio. Toutefois, il n'existe aucune garantie que des interférences ne se produiront pas dans une installation particulière. Si cet appareil provoque des perturbations gênantes dans les réceptions radio ou télévision, nous vous invitons à effectuer au moins l'une des opérations suivantes :

- Réorientez ou déplacez l'antenne de réception.
- Éloignez l'appareil du récepteur.
- Branchez l'appareil sur une prise différente de celle du récepteur, sur un circuit distinct.
- Demandez l'assistance d'un distributeur ou d'un technicien expérimenté en matière de radiofréquences.

L'utilisateur est averti que tout changement ou modification non expressément approuvé par Zebra Technologies peut annuler son droit à utiliser l'appareil. Pour garantir la conformité, cette imprimante doit être utilisée avec des câbles à paires torsadées blindées.

Gestion environnementale



Ne jetez pas ce produit parmi des déchets municipaux non triés. Ce produit est recyclable et doit être recyclé selon les normes locales en vigueur.

Pour des informations complémentaires, visitez notre site Web à l'adresse suivante :

Adresse Web : www.zebra.com/environment



Notes • _____

À propos de ce document



Cette section fournit des informations sur les contacts, la structure et l'organisation du document et renvoie à d'autres documents de référence.

Sommaire

Public concerné	vi
Organisation de ce manuel	vi
Conventions typographiques	viii

Public concerné

Ce document est destiné à toute personne intervenant pour faire fonctionner ou dépanner l'imprimante.

Organisation de ce manuel

Ce manuel est organisé comme suit :

Section	Description
<i>Introduction</i> à la page 1	Cette section décrit le contenu du carton d'expédition et fournit une vue d'ensemble des fonctions de l'imprimante. Elle contient également des procédures décrivant comment ouvrir et fermer l'imprimante, et signaler tout problème.
<i>Démarrage</i> à la page 11	Cette section décrit la mise en service initiale de l'imprimante et les procédures de chargement de papier les plus couramment utilisées.
<i>Opérations d'impression</i> à la page 35	Cette section traite de la manipulation du papier et des impressions, de la prise en charge des polices de caractères et de la langue, ainsi que de la mise en service de configurations d'impression moins courantes.
<i>Options de l'imprimante</i> à la page 51	Cette section présente et décrit brièvement les options et les accessoires courants de l'imprimante et indique comment les utiliser ou les configurer.
<i>Maintenance</i> à la page 67	Cette section décrit les procédures de maintenance et de nettoyage de routine.
<i>Dépannage</i> à la page 81	Cette section fournit des informations sur les signalements d'erreur pouvant s'avérer utiles en cas de dépannage de l'imprimante. Elle décrit également divers tests de diagnostic.
<i>Annexe</i> à la page 95	Cette section contient des informations complémentaires sur l'interface, ainsi que des diagrammes de câblage afin de faciliter l'intégration entre l'imprimante et un système hôte (en général un PC).

Contacts

L'assistance technique est disponible via Internet 24 heures sur 24, 365 jours par an.

Site Web : www.zebra.com

Renvoyer par e-mail document bibliothèque technique :

- **Adresse e-mail :** emb@zebra.com
- **Ligne Objet :** Emaillist

Base de connaissances en self-service : www.zebra.com/knowledgebase

Enregistrement de cas en ligne : www.zebra.com/techrequest

Service à contacter	Amériques	Europe, Afrique, Moyen-orient, Inde	Asie Pacifique
Siège régional	Zebra Technologies International, LLC 333 Corporate Woods Parkway Vernon Hills, IL 60061-3109 U.S.A. T : +1 847 793 2600 Numéro gratuit +1 800 423 0422 F : +1 847 913 8766	Zebra Technologies Europe Limited Dukes Meadow Millboard Road Bourne End Buckinghamshire, SL8 5XF Royaume-Uni T : +44 (0) 1628 556000 F : +44 (0) 1628 556001	Zebra Technologies Asia Pacific Pte. Ltd. 120 Robinson Road #06-01 Parakou Building Singapour 068913 T : +65 6858 0722 F : +65 6885 0838
Assistance technique Pour toute question concernant le fonctionnement du matériel ou du logiciel Zebra, adressez-vous à votre distributeur. Contactez-nous si vous avez besoin d'une assistance supplémentaire. <i>Préparez les numéros de série et de modèle de votre équipement.</i>	T : +1 877 ASK ZEBRA (275 9327) F : +1 847 913 2578 Matériel : ts1@zebra.com Logiciel : ts3@zebra.com	T : +44 (0) 1628 556039 F : +44 (0) 1628 556003 E : Tseurope@zebra.com	T : +65 6858 0722 F : +65 6885 0838 E : Chine : tschina@zebra.com Autres régions : tsasiapacific@zebra.com
Service Réparations Pour toute réparation et retour du produit.	T : +1 877 ASK ZEBRA (275 9327) F : +1 847 821 1797 E : repair@zebra.com Pour demander une réparation aux États-Unis, accédez au site www.zebra.com/repair	T : +44 (0) 1772 693069 F : +44 (0) 1772 693046 Nouvelles demandes : ukrma@zebra.com Mise à jour de l'état : repairupdate@zebra.com	T : +65 6858 0722 F : +65 6885 0838 E : Chine : tschina@zebra.com Autres régions : tsasiapacific@zebra.com
Service de formation technique Pour les cours de formation au produit Zebra.	T : +1 847 793 6868 T : +1 847 793 6864 F : +1 847 913 2578 E : ttamerica@zebra.com	T : +44 (0) 1628 556000 F : +44 (0) 1628 556001 E : Eurtraining@zebra.com	T : +65 6858 0722 F : +65 6885 0838 E : Chine : tschina@zebra.com Autres régions : tsasiapacific@zebra.com
Service d'informations Pour la documentation sur le produit et les informations concernant les distributeurs et revendeurs.	T : +1 877 ASK ZEBRA (275 9327) E : inquiry4@zebra.com	T : +44 (0) 1628 556037 F : +44 (0) 1628 556005 E : mseurope@zebra.com	E : Chine : GCmarketing@zebra.com Autres régions : APACChannelmarketing@zebra.com
Service clientèle (États-Unis) Service ventes internes (Royaume-Uni) Pour les imprimantes, pièces détachées, papiers et rubans, contactez votre distributeur ou la société Zebra.	T : +1 877 ASK ZEBRA (275 9327) E : clientcare@zebra.com	T : +44 (0) 1628 556032 F : +44 (0) 1628 556001 E : cseurope@zebra.com	T : +65 6858 0722 F : +65 6885 0838 E : Chine : order-csr@zebra.com Autres régions : csasiapacific@zebra.com
Code :	T : Téléphone F : Fax E : E-mail		

Conventions typographiques

Les conventions suivantes sont utilisées dans ce document pour transmettre certaines informations.

Couleur différente (en ligne uniquement) Les références croisées contiennent des liens hypertexte vers d'autres sections de ce manuel. Si vous consultez ce guide en ligne au format **.pdf**, vous pouvez cliquer sur la référence croisée (**texte en bleu**) pour accéder directement à son emplacement.

Exemples de ligne de commande Les exemples de ligne de commande s'affichent avec la police *Courier New*. Par exemple, tapez `ZTools` pour accéder aux scripts de post-installation dans le répertoire `bin`.

Fichiers et répertoires Les noms des fichiers et répertoires s'affichent avec la police *Courier New*. Par exemple, le fichier `Zebra<numéro de version>.tar` et le répertoire `/root`.

Icônes utilisées



Attention • Avertissement relatif au risque de décharges électrostatiques.



Attention • Avertissement relatif au risque d'électrocution.



Attention • Avertissement relatif au risque de brûlure dû à un dégagement de chaleur excessif.



Attention • Avertissement relatif aux situations ou zones où il existe un risque de coupure.



Attention • Avertissement signalant que le non-respect de consignes ou de mesures spécifiques peut entraîner des blessures corporelles.

Attention • (Sans icône) Avertissement signalant que le non-respect de consignes ou de mesures spécifiques peut endommager le matériel.



Important • Informations essentielles pour exécuter une tâche.



Remarque • Informations neutres ou positives renforçant ou complétant des points importants du texte principal.



Exemple • Exemple, souvent un scénario, illustrant ou clarifiant une section du texte.

Table des matières



À propos de ce document	v
Public concerné	vi
Organisation de ce manuel	vi
Contacts	vii
Conventions typographiques	viii
1 • Introduction	1
Imprimantes thermiques TLP 2824 Plus™	2
Contenu de la boîte	3
Votre imprimante	4
Caractéristiques de l'imprimante	5
Boutons de commande	7
Stockage de l'imprimante et inactivité prolongée	10
2 • Démarrage	11
Branchement électrique	12
Chargement du rouleau de papier	13
Préparation du papier	13
Placement du rouleau dans le compartiment papier	14
Chargement du ruban à transfert	19
Impression d'une étiquette de test (de configuration de l'imprimante)	24
Connexion de l'imprimante à l'ordinateur	26
Conditions requises pour les câbles d'interface	26
Installation des pilotes d'imprimante et communication avec l'imprimante	32
3 • Opérations d'impression	35
Détermination de la configuration de l'imprimante	36
Impression thermique	36

Modes d'impression	36
Types de supports d'impression	37
Détermination des types de papier thermique	39
Remplacement des consommables	39
Ajout d'un nouveau ruban à transfert	40
Remplacement d'un ruban entamé	40
Réglage de la largeur d'impression	40
Réglage de la qualité d'impression	41
Détection du papier	41
Présentation du ruban	43
Conditions d'utilisation d'un ruban	43
Face enduite du ruban	43
Impression sur du papier à pliage paravent	45
Impression avec du papier en rouleau monté en externe	46
Compteur d'impression	46
Polices de caractères et imprimante	47
Identification des polices dans l'imprimante	47
Localisation de l'imprimante au moyen de pages de codes	48
Polices asiatiques et autres jeux de polices de grande taille	48
Obtention de polices asiatiques	49
Impression autonome	49
Envoi de fichiers à l'imprimante	50
4 • Options de l'imprimante	51
Option distributeur d'étiquettes	52
Option coupe	55
Chargement de papier avec l'option Coupe	56
Option serveur d'impression interne ZebraNet® 10/100 (câblé)	60
Étiquette d'état de configuration réseau	61
Option horloge en temps réel et mémoire flash complète	62
Polices asiatiques - Accessoire imprimante	63
KDU — Accessoire imprimante	64
KDU Plus — Accessoire imprimante	65
5 • Maintenance	67
Nettoyage	68
Nettoyage de la tête d'impression	69
Remarques sur le passage du papier	70
Nettoyage et remplacement de la platine	72
Autres opérations de maintenance	75
Remplacement de la tête d'impression	76

6 • Dépannage	81
Description des voyants d'état	82
Résolution des erreurs	83
Problèmes de qualité d'impression	85
Calibrage manuel	88
Tests de dépannage	89
Impression d'une étiquette de configuration	89
Recalibrage	90
Réinitialisation des valeurs par défaut définies en usine	90
Diagnostic des communications	90
Modes de la touche Avance (Feed)	92
Utilisation de la touche de réinitialisation de l'imprimante	94
A • Annexe	95
Interface USB (Universal Serial Bus)	96
Interface parallèle	97
Interface Ethernet	98
Interface du port série	99



Notes • _____



Introduction

Cette section décrit le contenu du carton d'expédition et fournit une vue d'ensemble des fonctions de l'imprimante. Elle contient également des procédures décrivant comment ouvrir et fermer l'imprimante, et signaler tout problème.

Sommaire

Imprimantes thermiques TLP 2824 Plus™	2
Contenu de la boîte	3
Déballage et inspection de l'imprimante	3
Votre imprimante	4
Caractéristiques de l'imprimante	5
Boutons de commande	7

Imprimantes thermiques TLP 2824 Plus™

La Zebra TLP 2824 Plus™ est notre imprimante thermique de bureau haut de gamme. C'est elle qui offre la plus large gamme de fonctions. L'imprimante TLP 2824 Plus™ permet une impression thermique directe et un transfert thermique à une vitesse maximale de 10,16 mm/s (millimètres par seconde) et une densité d'impression de 203 ppp (points par pouce). Elle prend en charge les langages d'imprimante Zebra ZPL et EPL, ainsi qu'une grande variété d'options d'interface et de fonction. L'imprimante TLP 2824 Plus™ offre les caractéristiques suivantes :

- Détection automatique du langage d'impression et basculement entre la programmation et les formats d'étiquette ZPL et EPL.
- Conception OpenAccess™ facilitant le chargement du papier.
- Empreinte au sol ultra-compacte.
- Commandes opérateur et guides de papier codés en couleur.
- Police vectorielle résidente, téléchargement de polices pris en charge, polices Unicode et polices bitmap résidentes.
- Performances d'impression améliorées avec une vitesse d'impression réelle de 10,16 mm/s (millimètres par seconde) et processeur 32 bits.
- Détection et configuration automatique adaptative du câble de port série pour une intégration Plug-and-Play.
- Test de la tête d'impression et rapports de maintenance.
- Bouton de réinitialisation permettant de redonner à l'imprimante les valeurs définies par défaut en usine tout en préservant les paramètres du client.
- Compatibilité amont avec les modèles d'imprimante Zebra 2824 précédents.

Les imprimantes TLP 2824 Plus™ offrent une large gamme d'options d'impression :

- Distribution d'étiquettes (décollage)
- Serveur d'impression et interface Ethernet 10/100 en interne
- Coupe papier générale
- Intégration d'une option horloge en temps réel et mémoire flash complète
- Prise en charge des langues asiatiques, avec options de configuration pour les jeux de caractères étendus chinois simplifié et traditionnel, japonais ou coréen.
- Langage de programmation ZBI 2 de Zebra (Interpréteur BASIC Zebra). Le langage ZBI vous permet de créer des opérations d'impression personnalisées capables d'automatiser des processus, d'utiliser des périphériques (scanners, balances, claviers, KDU ou KDU Plus Zebra, etc.) sans connexion à un PC ou un réseau.

Ce guide de l'utilisateur contient toutes les informations dont vous avez besoin pour utiliser quotidiennement votre imprimante. Pour créer des formats d'étiquette, consultez vos manuels de programmation ou des applications de conception d'étiquettes, tels que Zebra Designer.

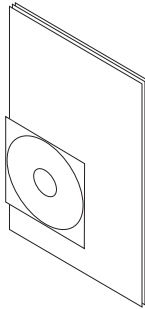
Lorsqu'elle est connectée à un ordinateur hôte, votre imprimante fonctionne comme un système complet d'impression de labels et d'étiquettes.

Remarque • Vous pouvez également gérer de nombreux paramètres de l'imprimante au moyen du pilote d'impression ou du logiciel de création d'étiquettes. Pour plus d'informations, reportez-vous à la documentation du pilote ou du logiciel.

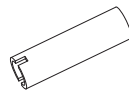
Contenu de la boîte

Conservez le carton et tous les éléments de l'emballage pour le cas où il vous faudrait expédier ou stocker l'imprimante ultérieurement. Déballez le contenu et vérifiez qu'il ne vous manque aucune pièce. Suivez les procédures indiquées pour inspecter l'imprimante afin de vous familiariser avec ses composants ; vous pourrez ainsi suivre plus facilement les instructions figurant dans ce manuel.

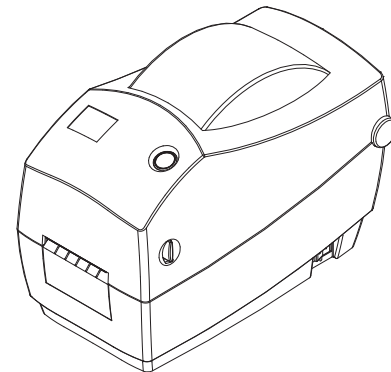
Déballage et inspection de l'imprimante



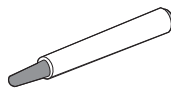
**Documentation
et logiciel**



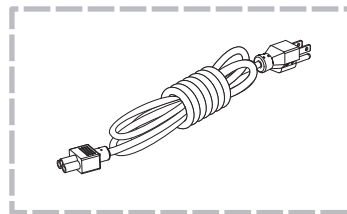
Bobine



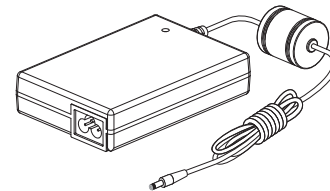
imprimante



**Styilet de
nettoyage**



**Câble d'alimentation
variable selon le pays
ou la région**



Bloc d'alimentation

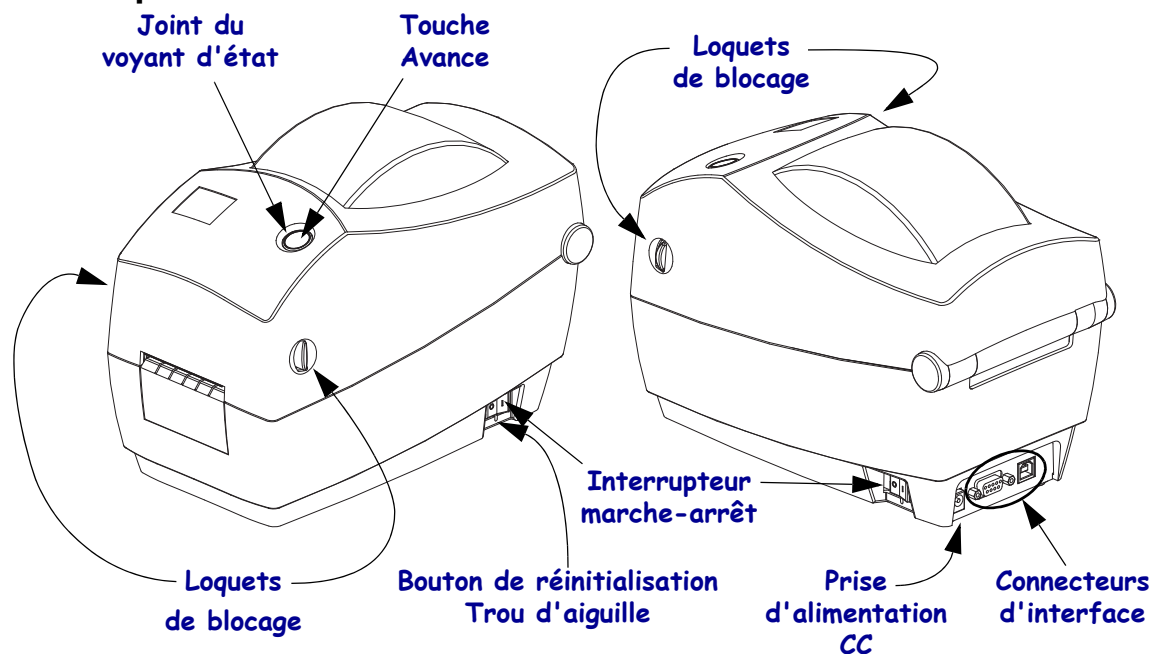
Lorsque vous recevez l'imprimante, déballez-la immédiatement et inspectez-la afin de détecter les éventuels dommages d'expédition.

- Conservez tous les éléments d'emballage.
- Vérifiez toutes les surfaces extérieures.
- Ouvrez l'imprimante et inspectez tous les composants du compartiment papier.

Si vous détectez des dommages à l'issue de cette inspection, procédez comme suit :

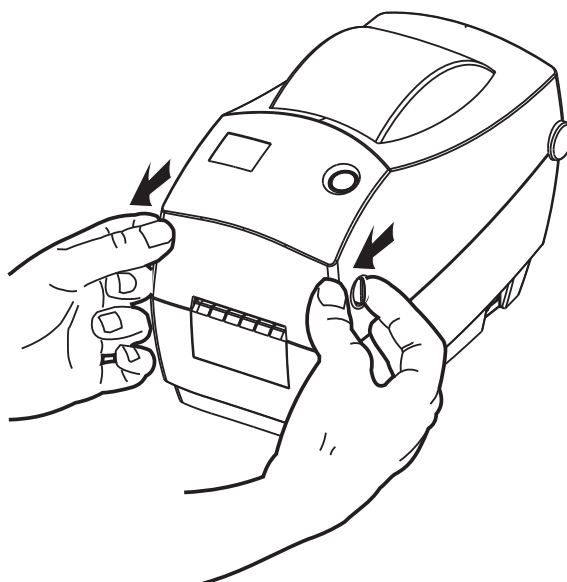
- Avertissez immédiatement la société de transport et soumettez un signalement de dommage. Zebra Technologies Corporation décline toute responsabilité quant aux éventuels dommages survenus lors du transport de l'imprimante et ne prend pas en charge ces dommages dans le cadre de la garantie.
- Conservez la totalité de l'emballage afin qu'il puisse être inspecté par la société de transport.
- Prévenez votre revendeur Zebra agréé.

Votre imprimante



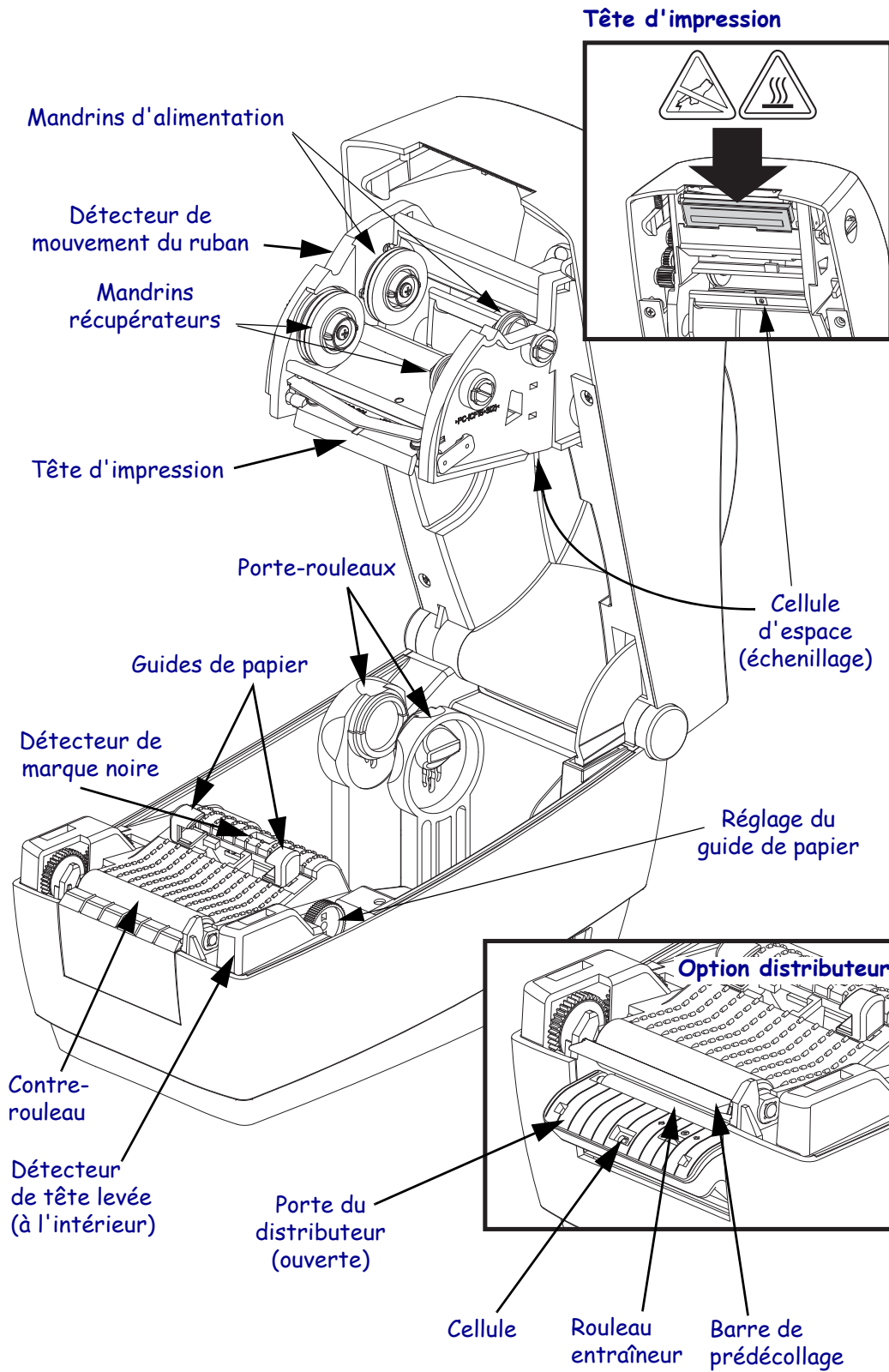
Ouverture de l'imprimante

Vous devez ouvrir l'imprimante pour accéder au compartiment de papier. Tirez les loquets de blocage dans votre direction et levez le couvercle. Assurez-vous qu'aucun composant ne s'est détaché ou n'est endommagé dans le compartiment de papier.

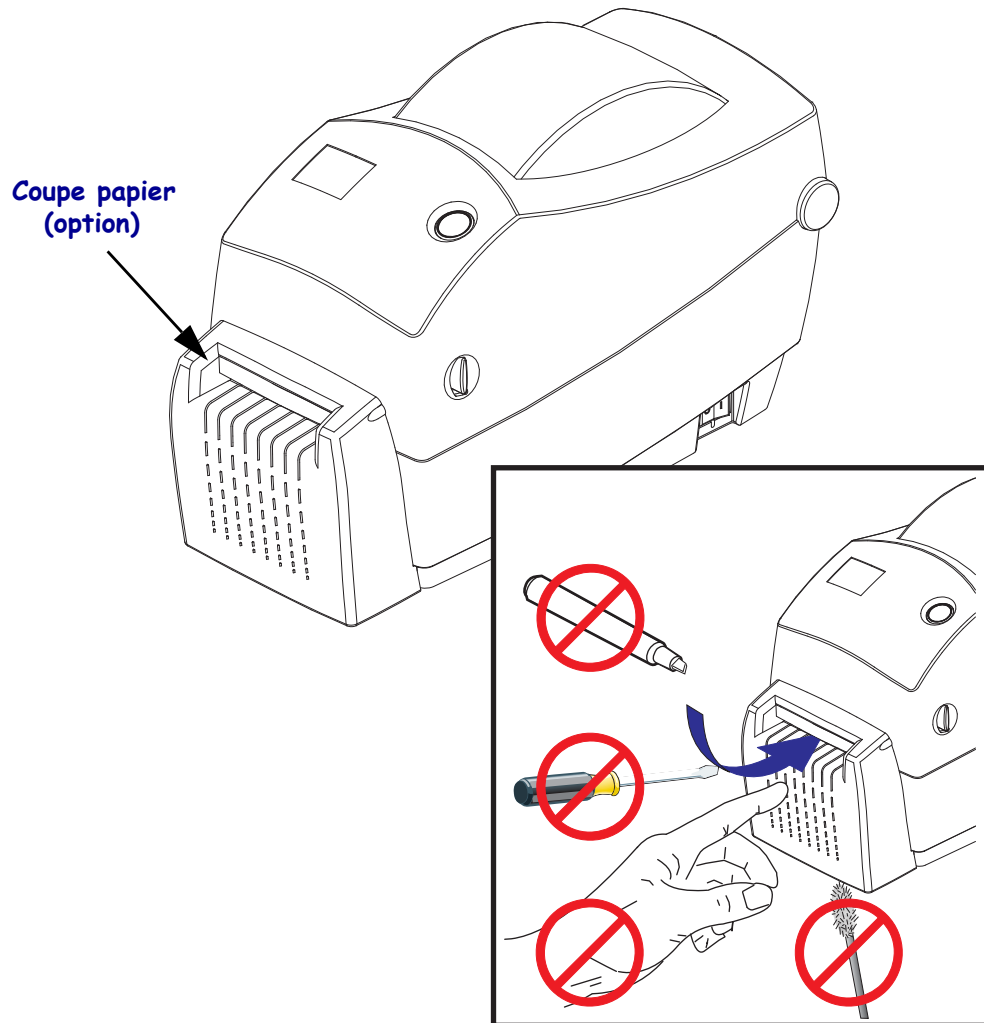


Attention • Les décharges d'électricité statique qui s'accumulent sur la surface du corps humain ou d'autres surfaces risquent d'endommager, voire de détruire la tête d'impression ou d'autres composants électroniques utilisés dans l'appareil. Vous devez observer des procédures de protection contre l'électricité statique lorsque vous travaillez sur la tête d'impression ou les composants électroniques situés sous le couvercle.

Caractéristiques de l'imprimante



6 | Introduction
Contenu de la boîte



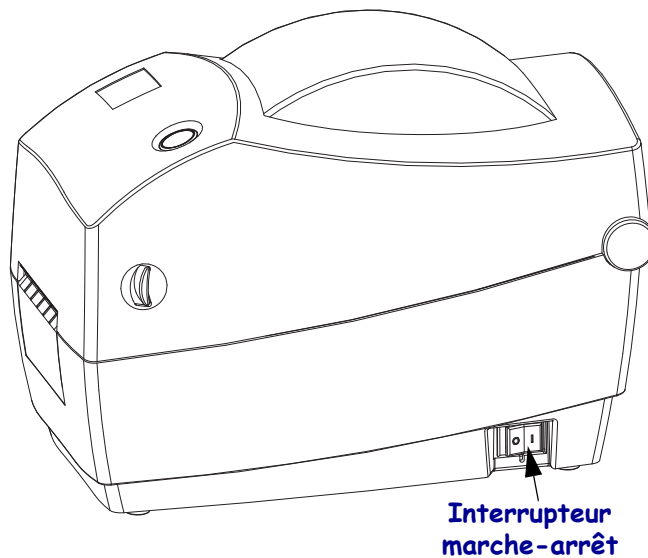
Boutons de commande

Interrupteur marche-arrêt

Appuyez à l'*arrière* de l'interrupteur pour mettre l'imprimante en position **MARCHE** ou à l'*avant* de l'interrupteur pour la mettre en position **ARRÊT**.



Attention • L'imprimante doit être mise hors tension avant toute connexion ou déconnexion des câbles de communication et d'alimentation.



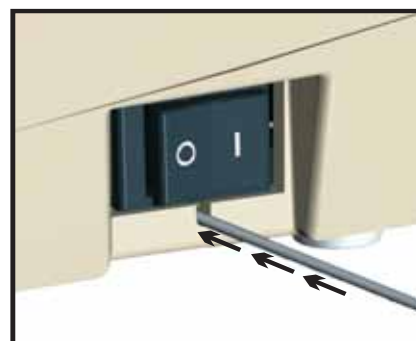
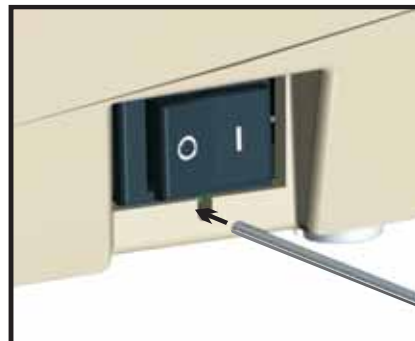
Interrupteur d'alimentation
OFF (arrêt)



Interrupteur d'alimentation
ON (marche)

Bouton de réinitialisation (masqué)

Servez-vous d'un trombone déplié pour appuyer sur le bouton de réinitialisation caché sous l'interrupteur d'alimentation. Pour plus d'informations sur ce dispositif multifonction, reportez-vous à la section *Utilisation de la touche de réinitialisation de l'imprimante* à la page 94.



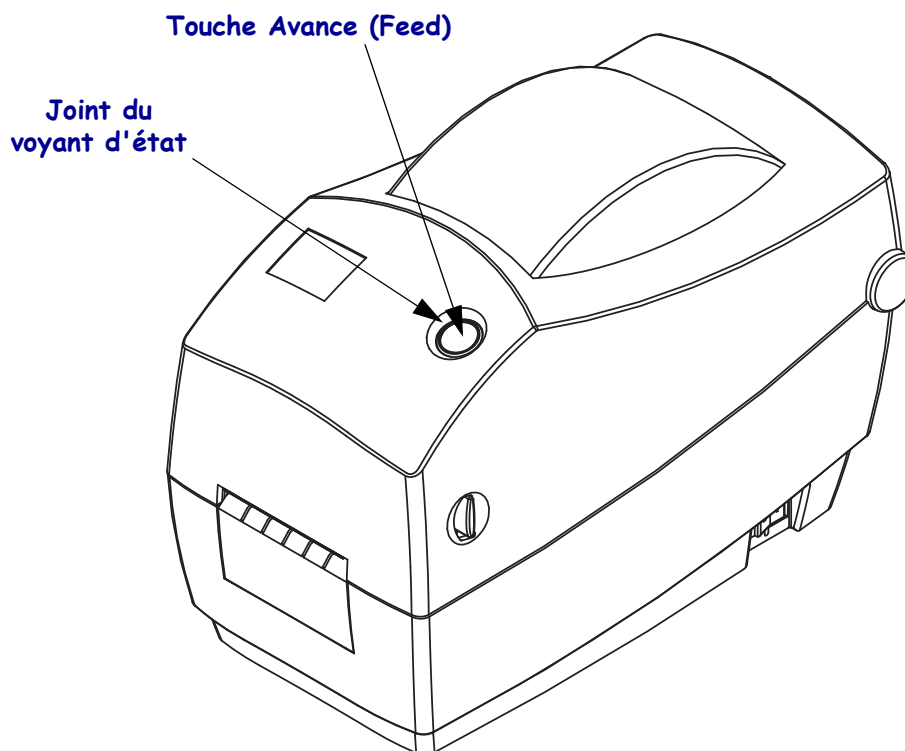
Attention • NE réinitialisez PAS l'imprimante au cours d'une défragmentation (voyant d'état clignotant en rouge-jaune-vert). Vous risqueriez d'endommager l'imprimante.

Touche Avance (Feed)

- Appuyez une fois sur la touche Avance (Feed) pour forcer l'imprimante à faire avancer une étiquette vierge.
- Appuyez sur la touche Avance (Feed) pour réactiver l'imprimante lorsqu'elle est en pause. L'imprimante peut être mise en pause par une commande de programmation ou une condition d'erreur. Reportez-vous à la section *Ce que le voyant d'état vous indique à la page 82* dans le chapitre Dépannage.
- Utilisez la touche Avance (Feed) pour procéder à la configuration et obtenir l'état de l'imprimante (voir la section *Modes de la touche Avance (Feed) à la page 92* dans le chapitre Dépannage).

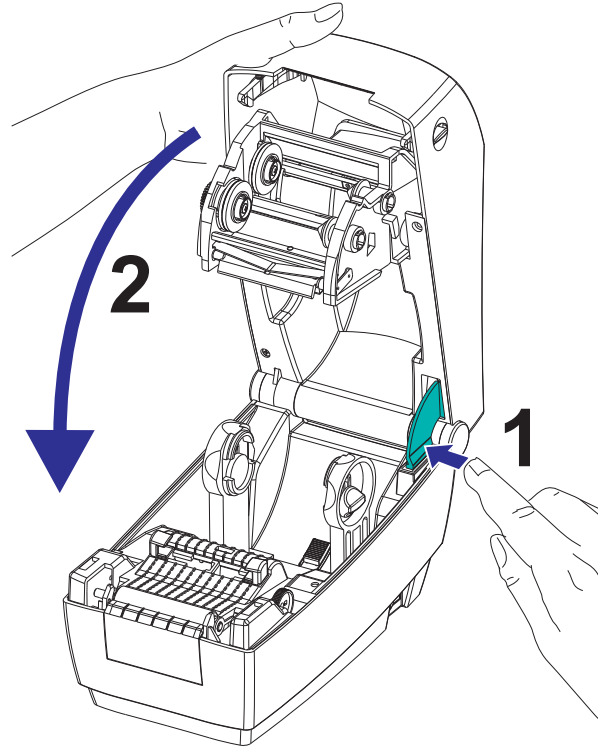
Voyant d'état

Situé sur le dessus du boîtier, à proximité de la touche Avance, le voyant d'état sert d'indicateur de fonctionnement de l'imprimante (voir la section *Description des voyants d'état à la page 82*).

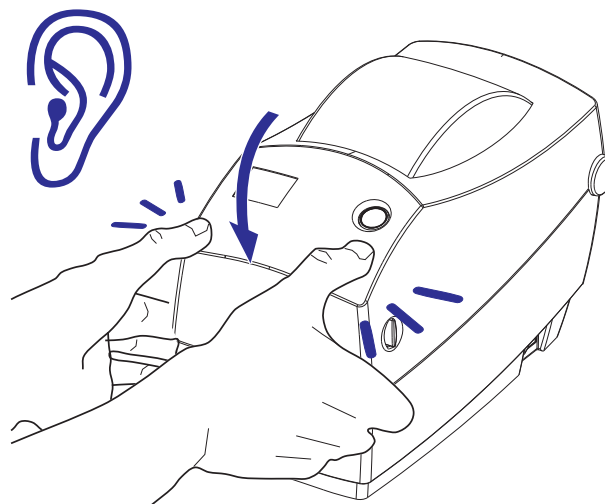


Fermeture de l'imprimante

1. Pour abaisser le couvercle supérieur, commencez par appuyer sur le loquet de blocage du couvercle supérieur, vers le centre de l'imprimante. Faites descendre délicatement le couvercle supérieur vers la base de l'imprimante.



2. Appuyez sur les deux côtés jusqu'à ce que le couvercle s'enclenche (déclit).



Stockage de l'imprimante et inactivité prolongée

- Si vous n'envisagez pas de mettre l'imprimante immédiatement en service, replacez-la dans son emballage d'origine.
 - Température de stockage : -40 ° à 60 °C (-40 °F à 140 °F)
 - Humidité de stockage : 5 % à 95 % sans condensation
- Lorsque vous stockez l'imprimante ou si celle-ci doit rester inactive plus d'une journée, placez une étiquette sur le contre-rouleau (d'entraînement) avant de fermer l'imprimante. Vous éviterez ainsi que la tête d'impression ne colle au contre-rouleau.
- Lorsque vous sortez l'imprimante après l'avoir stockée ou après son transport, prévoyez un certain temps pour l'acclimater aux conditions ambiantes de température et d'humidité.
 - Température de fonctionnement : -5 ° à 40 °C (23 °F à 104 °F)
 - Humidité de fonctionnement : 10 % à 90 % sans condensation



Démarrage

Cette section décrit la mise en service initiale de l'imprimante et les procédures de chargement de papier les plus couramment utilisées.

Sommaire

Branchement électrique	12
Chargement du rouleau de papier	13
Chargement du ruban à transfert.	19
Impression d'une étiquette de test (de configuration de l'imprimante)	24
Connexion de l'imprimante à l'ordinateur	26

Branchement électrique

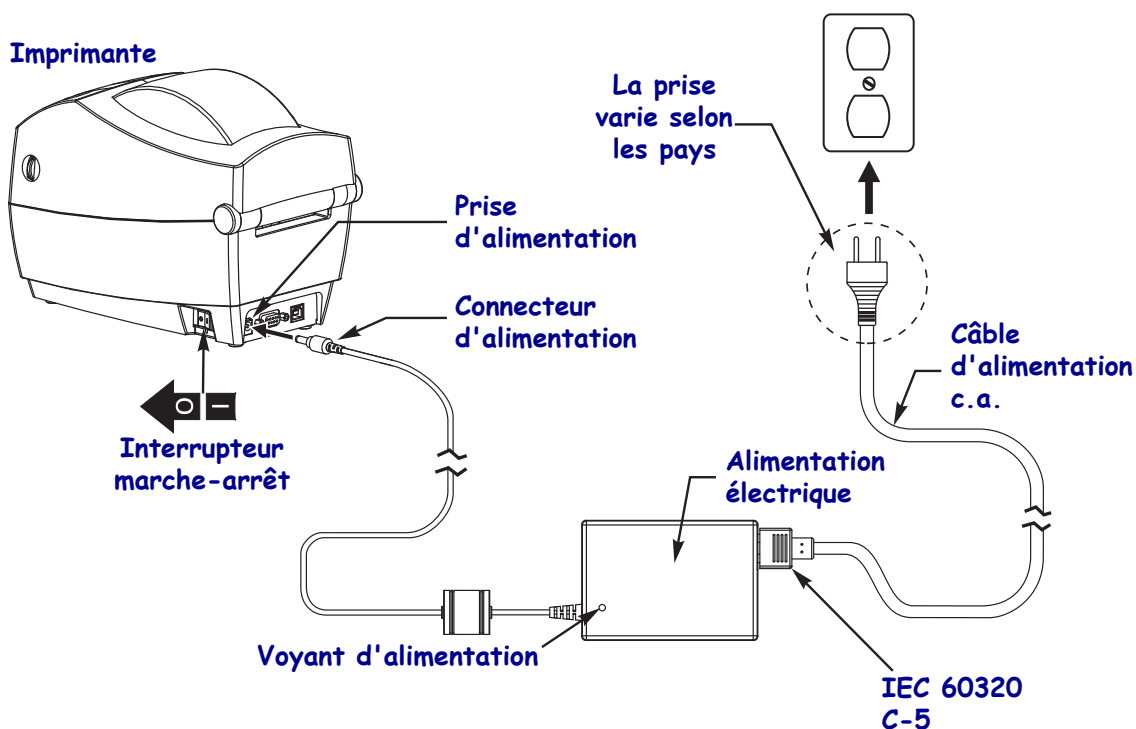


Important • Disposez votre imprimante de manière à pouvoir manipuler facilement le câble d'alimentation le cas échéant. Pour vous assurer que l'imprimante ne reçoit plus de courant électrique, débranchez le câble du bloc d'alimentation ou de la prise secteur.



Attention • N'utilisez jamais l'imprimante et le bloc d'alimentation dans un endroit où ils peuvent entrer en contact avec de l'eau. Cela pourrait provoquer des blessures graves !

1. Assurez-vous que l'interrupteur de l'imprimante est sur la position Arrêt (0).
2. Insérez le câble d'alimentation CA dans le bloc d'alimentation.
3. Branchez l'autre extrémité du câble dans une prise secteur appropriée.
Remarque : le voyant d'alimentation s'allume si la prise secteur est alimentée.
4. Branchez le connecteur du bloc d'alimentation dans la prise d'alimentation de l'imprimante.



Remarque • Veillez à toujours utiliser le câble d'alimentation approprié. Celui-ci comporte une prise à trois (3) broches et un connecteur IEC 60320-C5. Ce câble d'alimentation doit porter la marque de certification adéquate du pays dans lequel le produit est utilisé.

Chargement du rouleau de papier

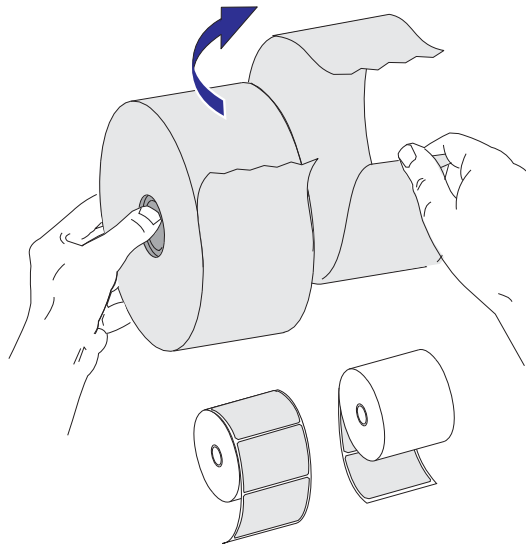
Pour charger du papier, placez le rouleau sur le porte-rouleau.

Vous devez utiliser le papier approprié au type d'impression souhaité.

Préparation du papier

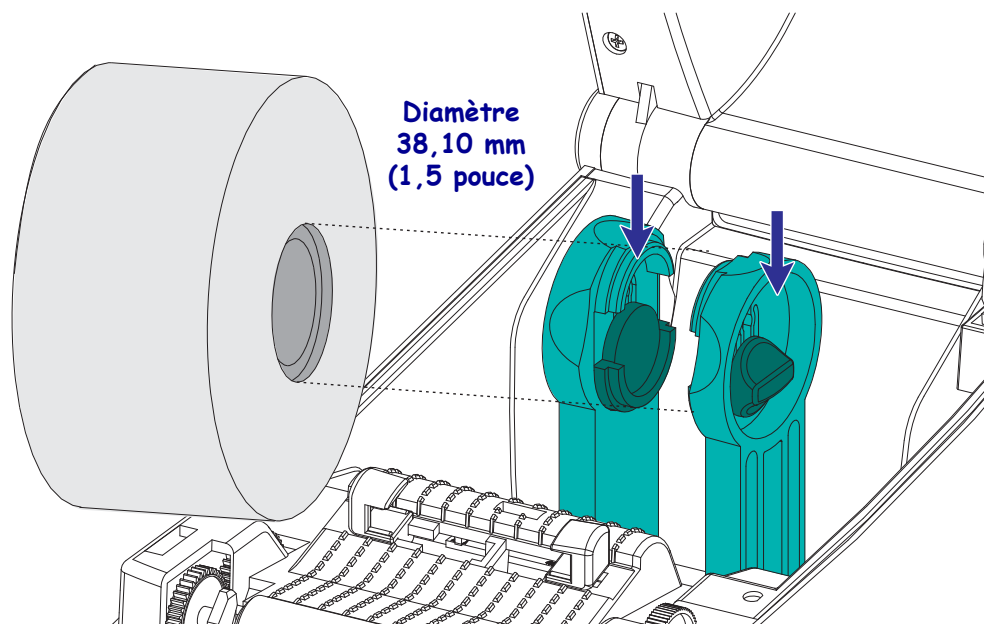
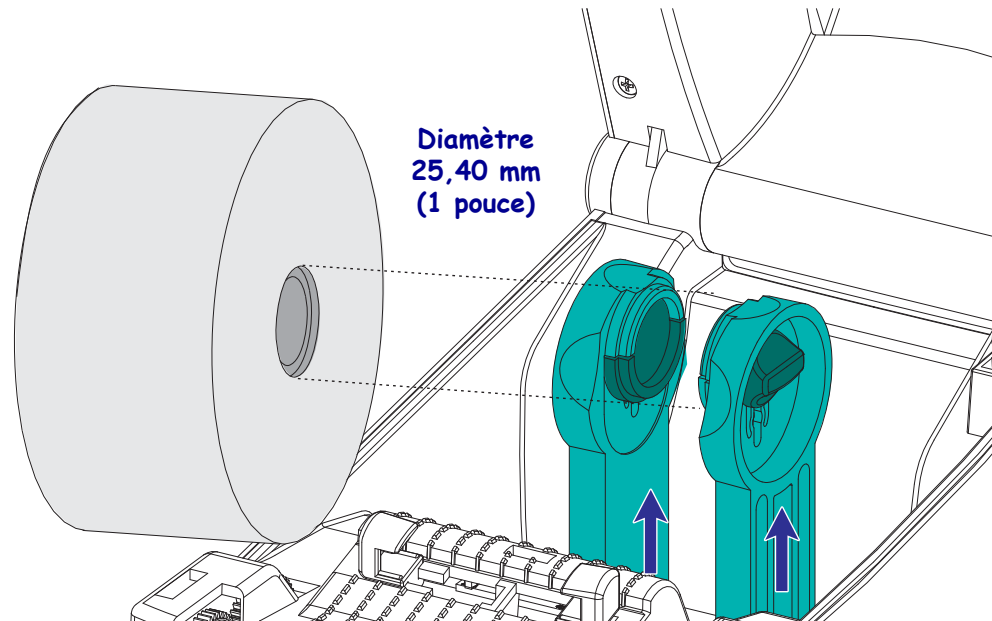
Le rouleau de papier doit toujours être chargé dans l'imprimante de la même manière, qu'il soit enroulé vers l'intérieur ou l'extérieur.

- Retirez la longueur extérieure de papier. En effet, pendant son transport, sa manipulation ou son stockage, le rouleau peut avoir accumulé de la saleté ou de la poussière. En retirant la longueur extérieure de papier, vous évitez d'entraîner de la matière adhésive ou du papier sale entre la tête d'impression et la platine.

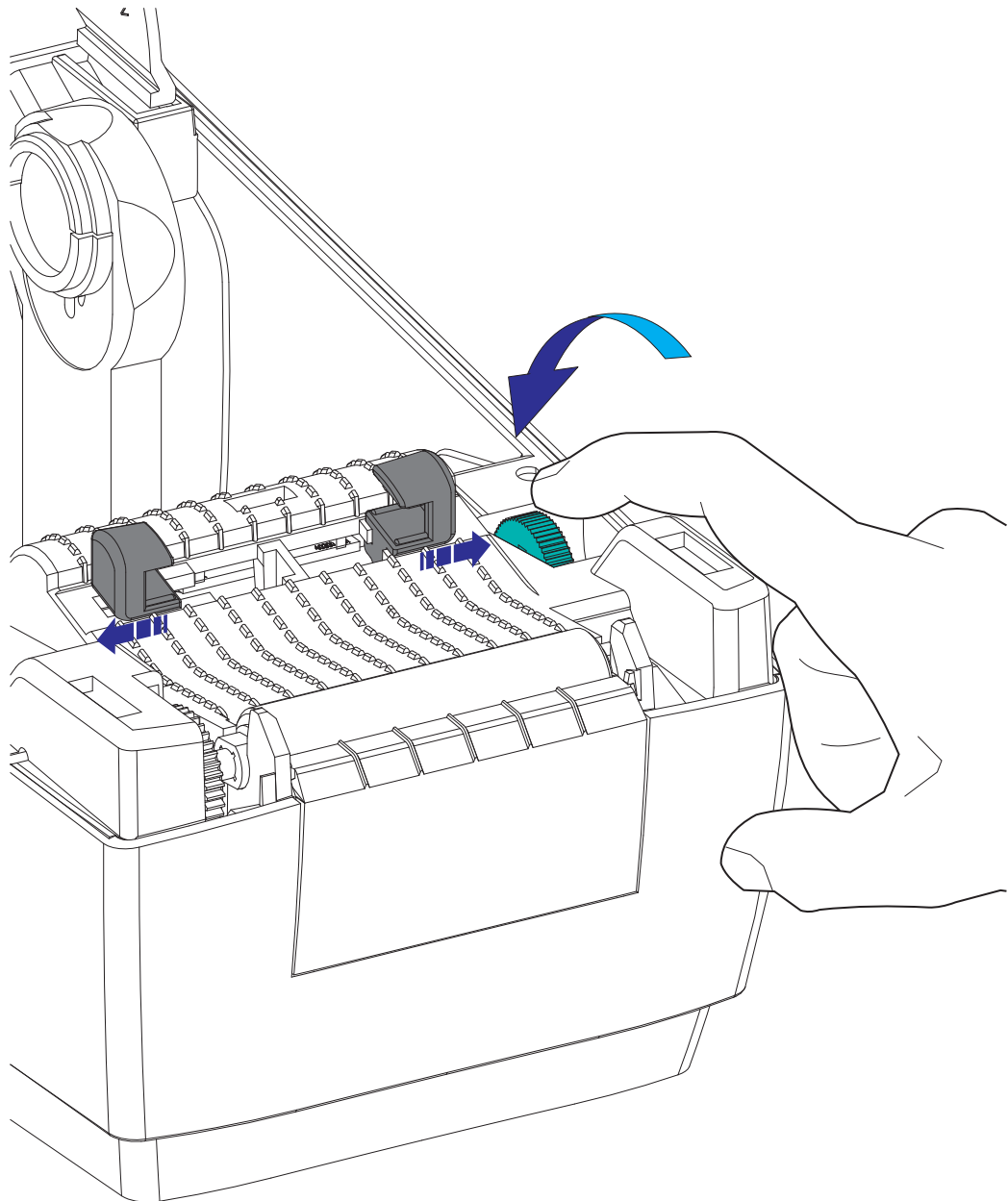


Placement du rouleau dans le compartiment papier

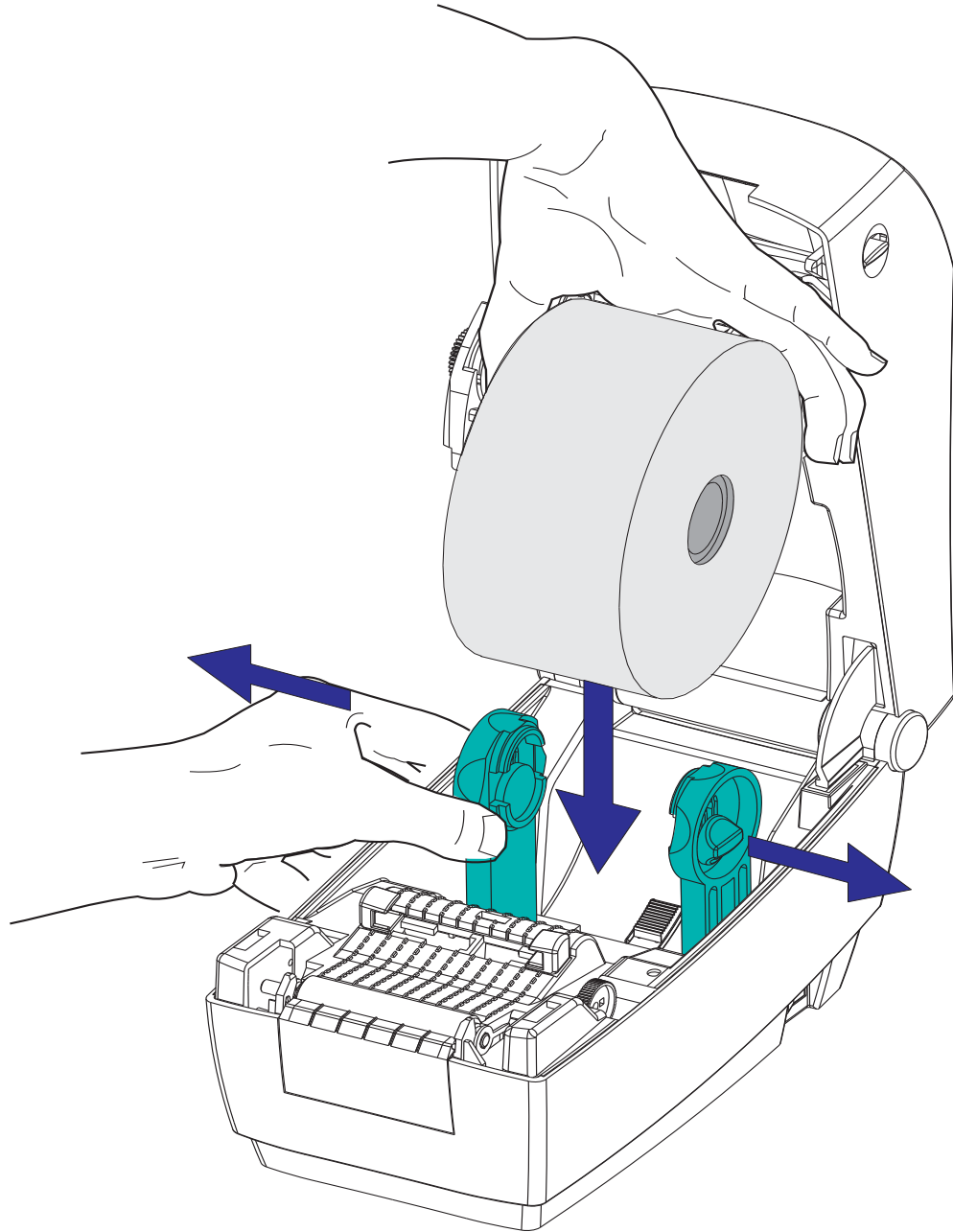
1. Ouvrez l'imprimante. Tirez les leviers des loquets de blocage vers l'avant de l'imprimante.
2. Vérifiez la bobine du rouleau de papier et réglez au besoin les supports de rouleau.



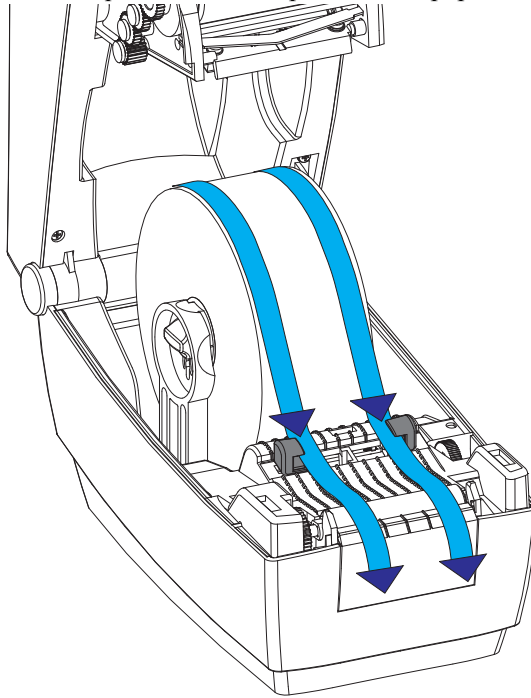
3. Ouvrez les guides de papier, plus largement que la largeur du papier. Faites tourner la molette des guides papier vers l'arrière de l'imprimante pour écartier plus largement les guides.



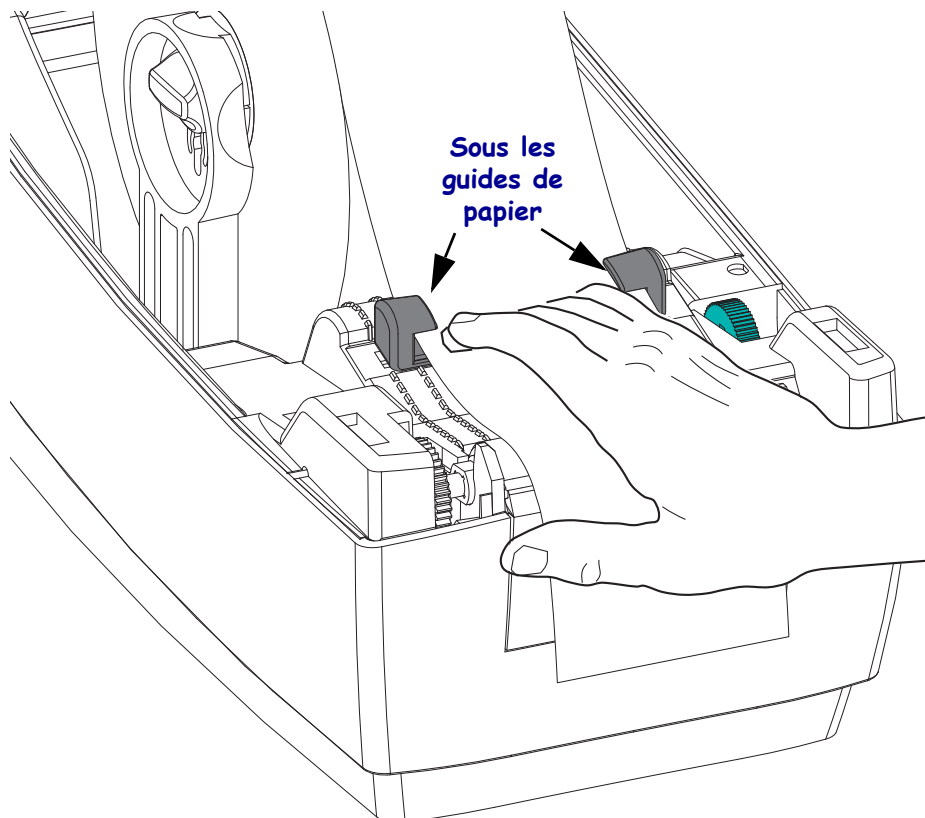
4. Ouvrez les supports des rouleaux. Tirez sur les guides de papier avec votre main libre pour les ouvrir, puis placez le rouleau de papier sur les supports et relâchez les guides. Orientez le rouleau de papier de telle sorte que sa surface imprimable soit dirigée vers le haut lorsqu'elle passe sur le contre-rouleau (d'entraînement).



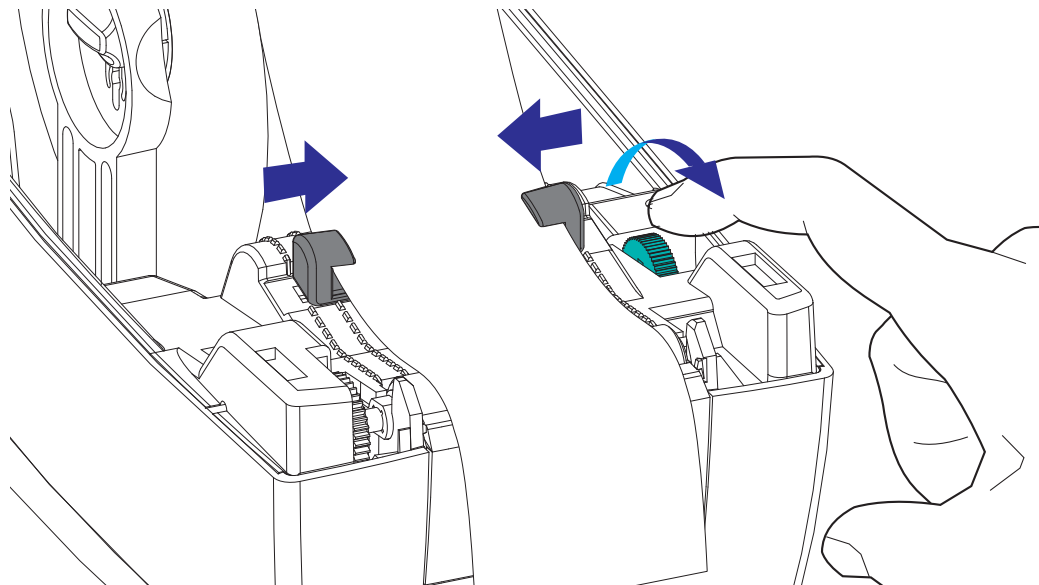
5. Tirez sur le papier pour en dérouler une longueur à l'avant de l'imprimante. Assurez-vous que le rouleau tourne librement. Le rouleau ne doit pas être posé au fond du compartiment papier. Assurez-vous que la surface imprimable du papier est orientée vers le haut.



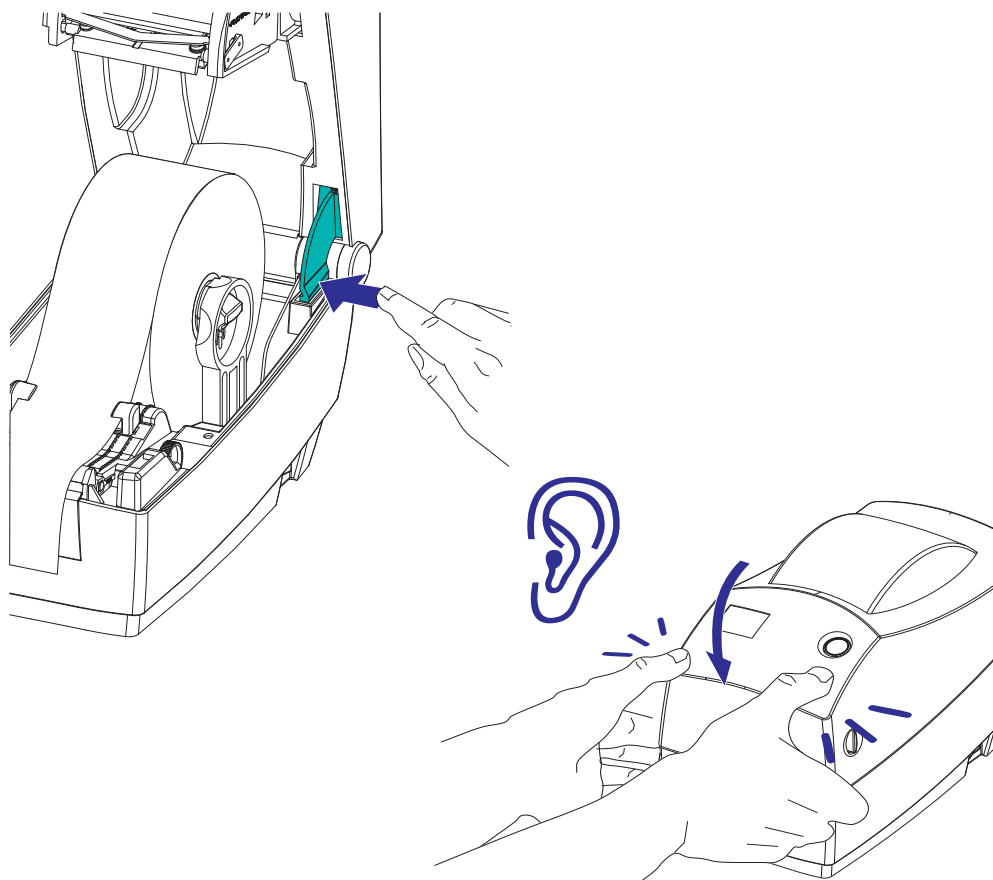
6. Poussez le papier sous les deux guides de papier.



7. Ajustez les guides de papier de telle sorte que les deux côtés du papier touchent l'intérieur des guides. Faites tourner la molette des guides papier vers l'avant de l'imprimante pour resserrer les guides.



8. Refermez l'imprimante. Pour abaisser le couvercle supérieur, commencez par appuyer sur le loquet de blocage du couvercle supérieur, vers le centre de l'imprimante. Faites descendre délicatement le couvercle supérieur vers la base de l'imprimante. Appuyez sur les deux côtés jusqu'à ce que le couvercle s'enclenche (déclit).

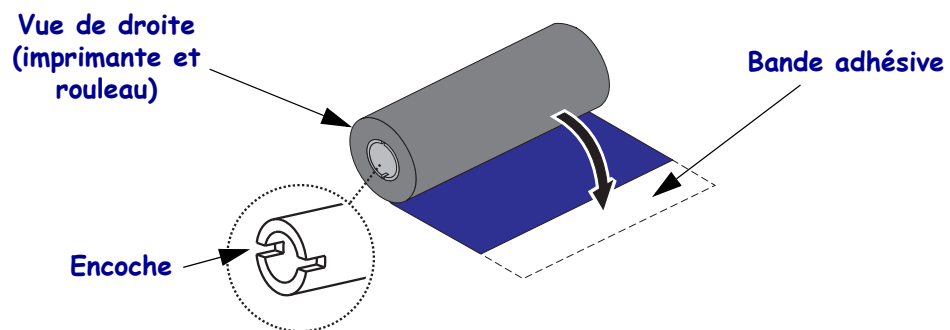


Chargement du ruban à transfert

Il existe plusieurs types de rubans à transfert thermique et, dans certains cas, différentes couleurs correspondant aux besoins de votre application. Les rubans de marque Zebra sont conçus spécifiquement pour les imprimantes et le papier Zebra. L'utilisation de papier ou de rubans d'autres marques, non agréés pour l'imprimante Zebra, risque d'endommager l'imprimante ou la tête d'impression.

- Les types de papier et de ruban doivent correspondre, afin de vous fournir des résultats d'impression optimaux.
- Pour éviter l'usure de la tête d'impression, utilisez toujours un ruban plus large que le papier.
- Pour une impression thermique directe, ne chargez pas de ruban dans l'imprimante.

Avant de suivre les procédures, préparez le ruban : retirez son emballage et tirez sur sa bande adhésive.

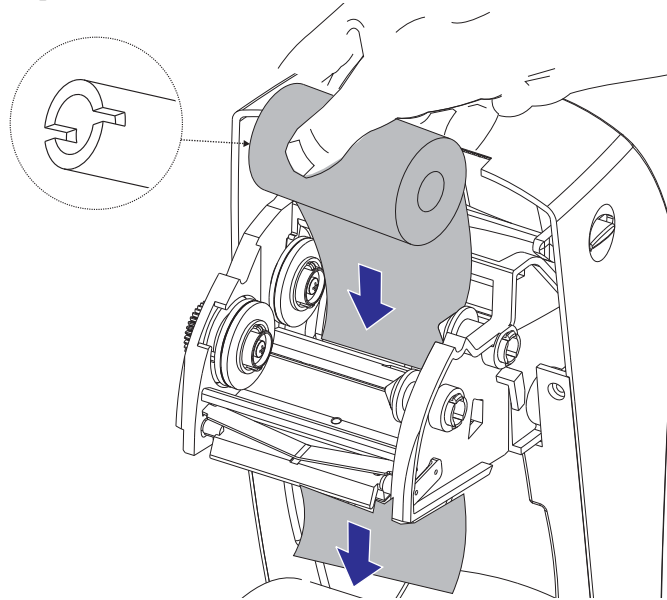


Reportez-vous à la section *Présentation du ruban* à la page 43 pour plus d'informations sur les rubans.

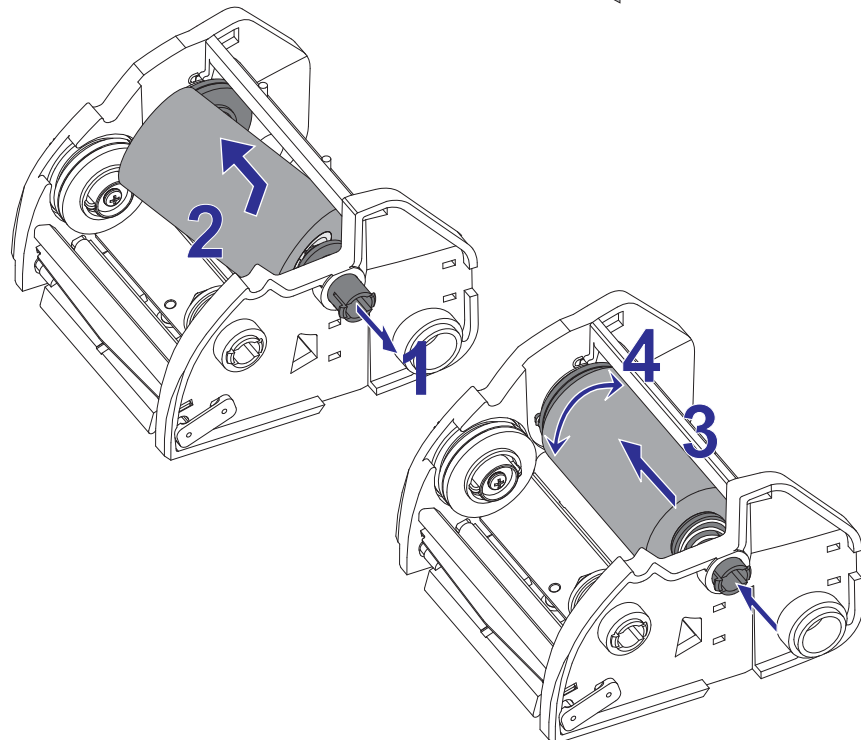
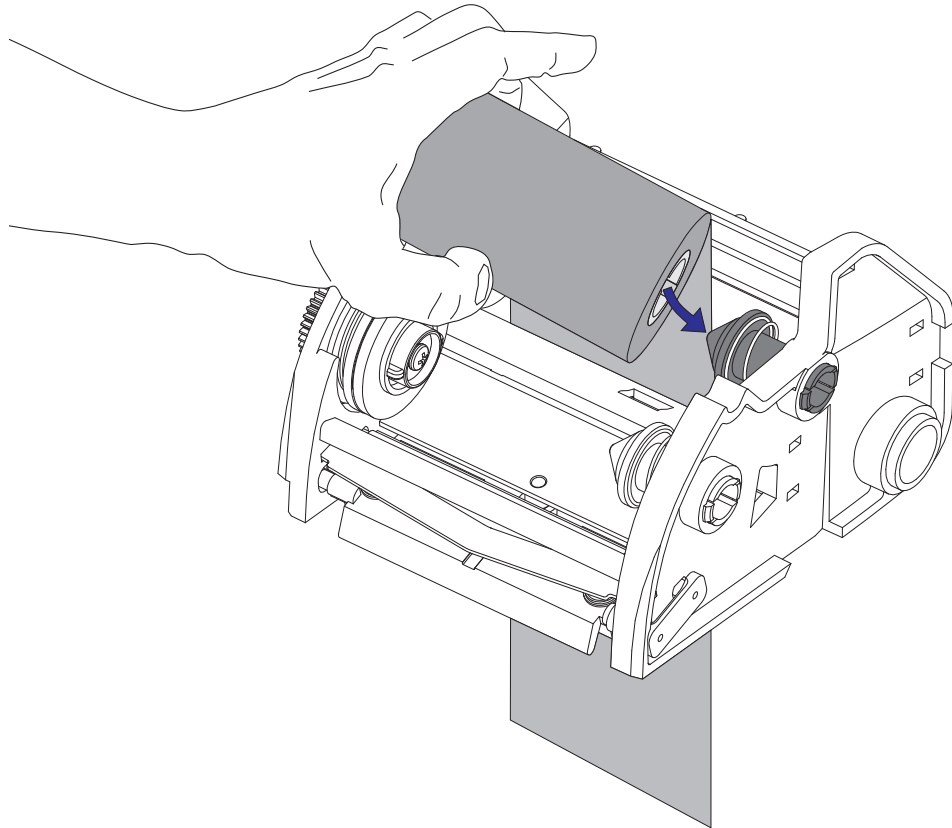


Remarque • N'UTILISEZ PAS de bobines avec des encoches endommagées (arrondies, usées, abîmées, etc.). Les encoches doivent être carrées pour bien verrouiller la bobine sur le mandrin. Sinon, la bobine risque de glisser, ce qui entraîne des plis du ruban, une mauvaise détection de la fin du ruban ou d'autres problèmes intermittents.

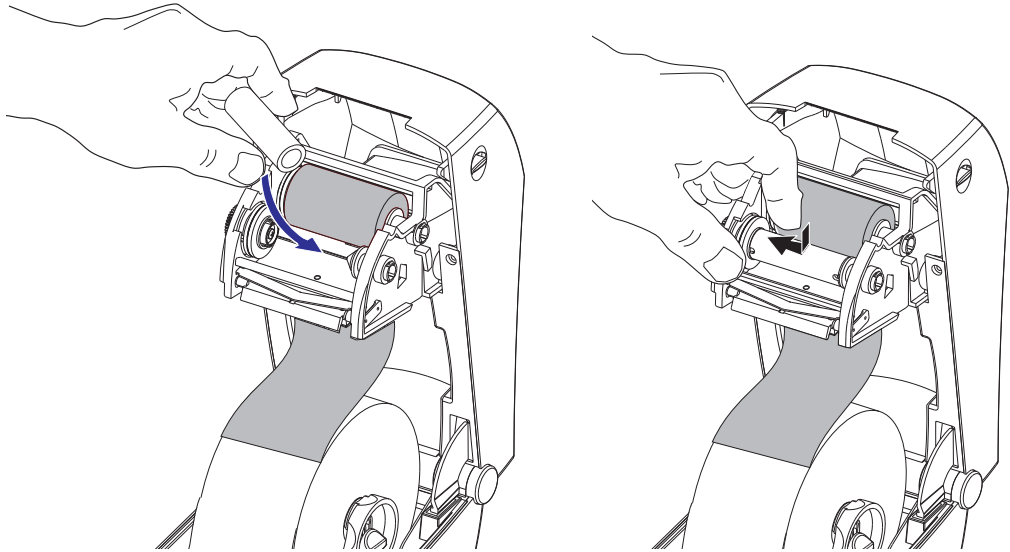
1. Ouvrez l'imprimante et enfilez le ruban dans la fente sous les mandrins d'alimentation.



2. Faites glisser le rouleau de ruban contre l'axe du rouleau de droite. Poussez l'axe de droite vers l'intérieur et faites basculer le côté gauche du rouleau de ruban vers l'axe du rouleau de gauche. Faites tourner le rouleau de ruban sur l'axe de gauche jusqu'à ce que les encoches de la bobine du rouleau de ruban soient verrouillées sur le mandrin.

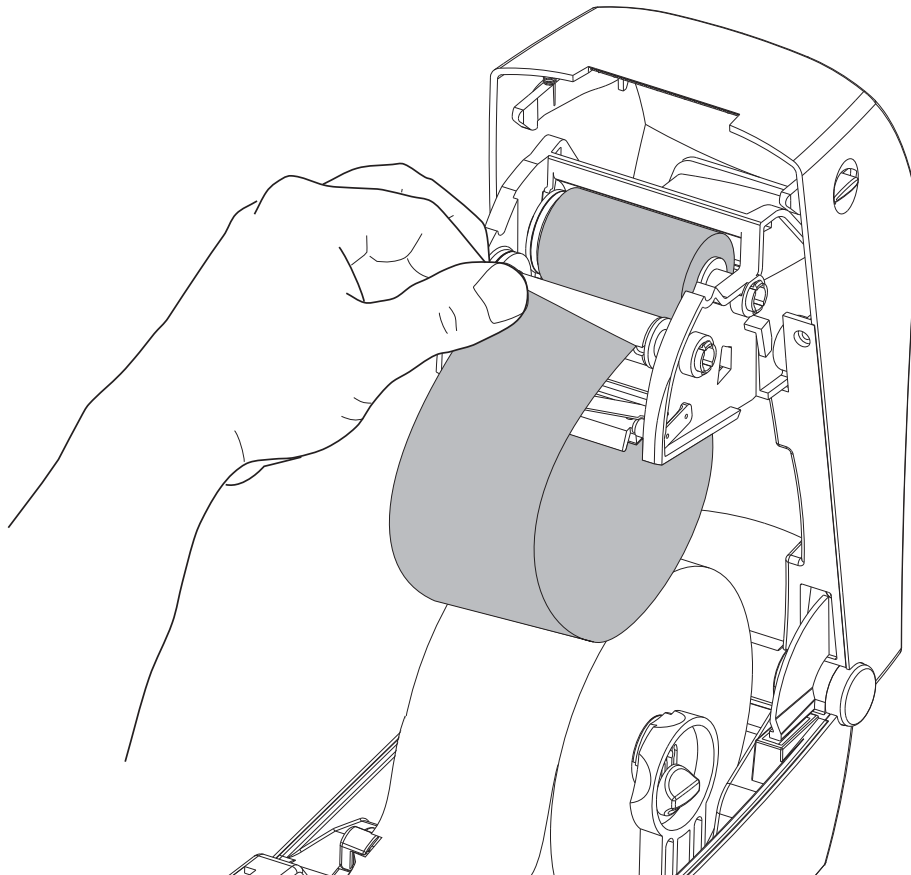


3. Placez une bobine de ruban vide sur les mandrins récupérateurs de l'imprimante. Faites tourner la bobine de ruban jusqu'à ce que les encoches s'alignent et s'adaptent au côté gauche de l'embout d'alimentation.

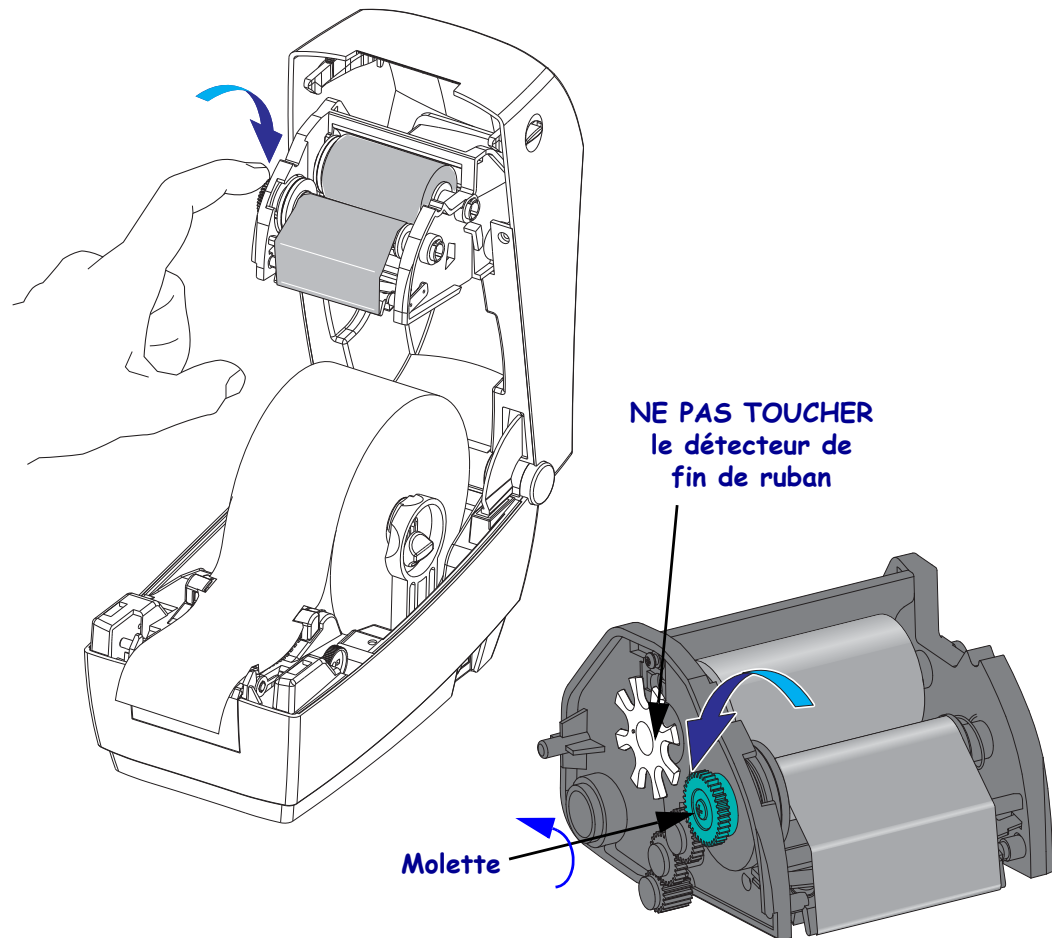


Vous trouverez votre première bobine de récupération de ruban dans le carton d'emballage. Par la suite, utilisez la bobine d'alimentation vide pour récupérer le rouleau de ruban suivant.

4. Tirez l'amorce du ruban du rouleau au-dessous du support de ruban. Fixez-la avec la bande adhésive sur la bobine vide sur le mandrin récupérateur. Centrez le ruban sur la bobine.



5. Faites tourner la molette sur le côté gauche du support à côté de l'axe du rouleau jusqu'à ce que le ruban soit tiré et tendu sur la tête d'impression.



6. Assurez-vous que le papier est chargé et prêt pour l'impression, puis refermez le capot de l'imprimante.
7. Appuyez sur la touche Avance (Feed) pour que l'imprimante fasse avancer un minimum de 10 cm (4 pouces) de papier afin de supprimer le mou et les plis du ruban, ainsi que pour aligner le ruban sur les mandrins.
8. Modifiez le paramètre de mode d'impression pour passer de l'impression thermique directe au transfert thermique, afin de configurer les profils de température de l'imprimante pour du papier à transfert thermique. Pour ce faire, utilisez le pilote de l'imprimante, un logiciel de programmation ou les commandes de programmation de l'imprimante.
 - Pour contrôler le fonctionnement de l'imprimante avec la programmation ZPL, reportez-vous à la commande ZPL II de type de papier Media Type (**^MT**). Suivez les instructions fournies dans le manuel *ZPL Programming Guide* (Guide de programmation ZPL).
 - Pour contrôler le fonctionnement de l'imprimante en mode page EPL, reportez-vous à la commande EPL2 Options (**O**). Suivez les instructions fournies dans le manuel *EPL2 Programmer's Guide* (Guide du programmeur EPL2).

L'imprimante est maintenant prête à imprimer.

Impression d'une étiquette de test (de configuration de l'imprimante)

Avant de connecter l'imprimante à votre ordinateur, assurez-vous qu'elle est opérationnelle.

Pour ce faire, vous pouvez imprimer une étiquette de configuration.

1. Vérifiez que le papier est chargé correctement et que le couvercle supérieur de l'imprimante est fermé. Mettez ensuite l'imprimante sous tension si cela n'est pas déjà fait. Si l'imprimante s'initialise et que le voyant d'état clignote en vert (mode pause), appuyez une fois sur la touche Avance (Feed) pour mettre l'imprimante en mode Prêt (à imprimer). Reportez-vous à la section [Dépannage à la page 81](#) si le voyant d'état de l'imprimante ne passe pas au vert fixe (Prêt).
2. Appuyez deux à trois fois sur la touche Avance (Feed) afin de calibrer l'imprimante pour le papier installé. Plusieurs étiquettes peuvent être introduites au cours de ce processus.
3. Quand le voyant d'état s'allume en vert fixe, appuyez sur la touche Avance (Feed) et maintenez-la enfoncée jusqu'à ce que le voyant d'état clignote une fois.

4. Relâchez la touche Avance (Feed). Une étiquette de configuration s'imprime.

Si vous ne parvenez pas à imprimer cette étiquette, reportez-vous au chapitre *Démarrage* à la page 11.

PRINTER CONFIGURATION	
ZEBRA TECHNOLOGIES	
ZTC TLP2824 PLUS	
10.0.....	DARKNESS
4 IPS.....	PRINT SPEED
+000.....	TEAR OFF
TEAR OFF.....	PRINT MODE
GAP/NOTCH.....	MEDIA TYPE
WEB.....	SENSOR TYPE
AUTO.....	SENSOR SELECT
DIRECT-THERMAL.....	PRINT METHOD
448.....	PRINT WIDTH
0836.....	LABEL LENGTH
39.0IN 989MM.....	MAXIMUM LENGTH
CONNECTED.....	USB COMM.
9600.....	BAUD
8 BITS.....	DATA BITS
NONE.....	PARITY
DTR & XON/XOFF.....	HOST HANDSHAKE
NONE.....	PROTOCOL
NOT CONNECTED.....	SER COMM.
AUTO.....	SER COMM. MODE
LINER/TAG FULL.....	CUTTER TYPE
<-> 7EH.....	CONTROL CHAR
<-> 5EH.....	COMMAND CHAR
<-> 2CH.....	DELIM. CHAR
ZPL II.....	ZPL MODE
NO MOTION.....	MEDIA POWER UP
FEED.....	HEAD CLOSE
DEFAULT.....	BACKFEED
+000.....	LABEL TOP
+0000.....	LEFT POSITION
NO.....	HEXDUMP
00/17/00.....	RTC DATE
01:43.....	RTC TIME
032.....	WEB S.
096.....	MEDIA S.
033.....	WEB GAIN
050.....	MARK S.
000.....	MARK GAIN
095.....	MARK MED S.
000.....	MARK MEDIA GAIN
095.....	CONT MEDIA S.
007.....	CONT MEDIA GAIN
075.....	RIBBON OUT
040.....	RIBBON GAIN
066.....	TAKE LABEL
CUF.....	MODES ENABLED
.....	MODES DISABLED
448 8/MM FULL.....	RESOLUTION
U61.17.0ZP01 <-.....	FIRMWARE
1.3.....	XHL SCHEMA
U16.00.0.....	HARDWARE ID
CUSTOMIZED.....	CONFIGURATION
2104K.....R:	RAM
1536K.....E:	ONBOARD FLASH
NONE.....	FORMAT CONVERT
DISABLED.....	ZBI
2.1.....	ZBI VERSION
1.169 IN.....	LAST CLEANED
1.169 IN.....	HEAD USAGE
1.169 IN.....	TOTAL USAGE
1.169 IN.....	RESET CNTR1
1.169 IN.....	RESET CNTR2
123456789-C.....	SERIAL NUMBER
PRINT OFF.....	EARLY WARNING
2009-03-02 14:47:20	TIME STAMP
FIRMWARE IN THIS PRINTER IS COPYRIGHTED	

Connexion de l'imprimante à l'ordinateur

Les imprimantes Zebra 2824 Plus prennent en charge diverses options d'interface et de configurations. Celles-ci incluent notamment : interface USB (Universal Serial Bus), ports série RS232, parallèle (IEEE 1284.4) et Ethernet 10/100.



Attention • Laissez l'interrupteur en position d'arrêt (OFF) lorsque vous connectez le câble d'interface. Le câble d'alimentation doit être inséré dans le bloc d'alimentation et dans la prise située à l'arrière de l'imprimante avant toute connexion ou déconnexion des câbles de communication.



Important • Cette imprimante utilise des câbles de données blindés, conformément aux Règles et réglementations de la FCC, Section 15, pour les équipements de classe B. L'utilisation de câbles non blindés risque d'augmenter l'émission de parasites radioélectriques au delà des limites de la classe B.

Conditions requises pour les câbles d'interface

Il est nécessaire d'utiliser des câbles de données à blindage intégral équipés de connecteurs à coque métallique ou métallisée. Des câbles et des connecteurs blindés sont requis pour empêcher toute émission ou réception de parasites radioélectriques.

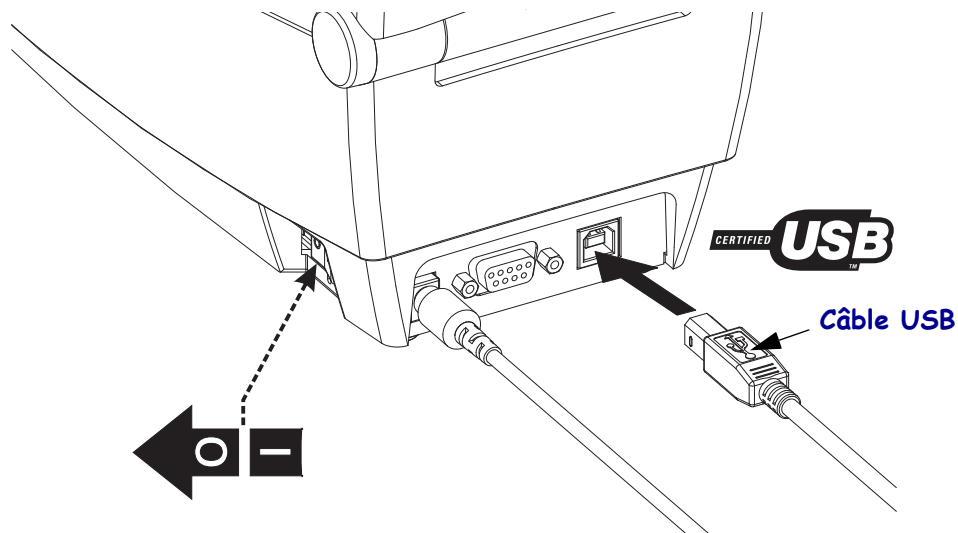
Pour minimiser la présence de parasites radioélectriques dans le câble :

- Utilisez des câbles aussi courts que possible (des câbles d'une longueur de 1,83 m [6 pieds] sont recommandés).
- Ne regroupez pas les câbles de données dans le même faisceau que les cordons d'alimentation.
- Vous ne devez pas attacher les câbles de données aux conduits de câbles d'alimentation.

Conditions requises pour l'interface USB

Le bus USB (compatible version 2.0) procure une interface rapide, compatible avec votre ordinateur personnel. La conception « plug-and-play » du bus USB facilite l'installation. Plusieurs imprimantes peuvent partager un même port/concentrateur USB.

Lorsque vous utilisez un câble USB (non fourni avec l'imprimante), assurez-vous que ce câble ou son emballage porte la marque « Certified USB™ » (voir ci-dessous) pour garantir la compatibilité USB 2.0.



Communications série

Le câble requis doit avoir un connecteur mâle neuf broches de type « D » (DB-9P) à une extrémité, lequel vient se connecter dans le port série correspondant (DB-9S) à l'arrière de l'imprimante. L'autre extrémité de ce câble d'interface doit être connectée sur un port série de l'ordinateur hôte. L'imprimante 2824 Plus est configurée en usine afin de détecter automatiquement le type de communications sur le port série et d'adopter le paramétrage nécessaire en fonction du câblage du port série et des configurations de connexion du signal : DTE et DCE. Ceci vous permet d'utiliser l'un ou l'autre type de câble d'interface série courants. L'un des câbles les plus courants est le câble simulateur de modem (croisé) et c'est le câble standard pour les imprimantes Zebra. Les premiers modèles d'imprimantes Zebra qui utilisaient la programmation EPL disposaient généralement d'un câble de connexion direct (et non croisé). Pour plus d'informations sur le brochage, reportez-vous à l'Annexe A.

Pour que la communication soit fiable, les paramètres du port série entre l'imprimante et l'hôte (généralement un PC) doivent correspondre. Les bits par seconde (ou vitesse en Bauds) et le contrôle de flux sont les paramètres les plus couramment modifiés. Le contrôle de flux de données de l'hôte (généralement un PC sous Windows) doit être modifié pour correspondre avec la méthode de communication par défaut de l'imprimante : **Hardware** (Matériel). Il est régi par le paramètre d'établissement de liaison de l'hôte **DTR/Xon/Xoff**. Le mode combiné matériel (DTR) et logiciel (Xon/Xoff) peut être amené à changer en fonction des logiciels d'application d'un autre constructeur que Zebra utilisés et de la variation de câble série utilisée.

Les communications série entre l'imprimante et l'ordinateur hôte peuvent être définies par les opérations suivantes :

- Synchronisation de détection automatique de débit
- Programmation ZPL : commande **^SC**
- Programmation EPL : commande **Y**
- Programmation SGD (Set Get Do) : **comm. type**
- Réinitialisation de l'imprimante sur sa configuration par défaut.

Détection automatique de débit

La synchronisation de détection automatique de débit permet à l'imprimante d'adopter automatiquement les paramètres de communication de l'ordinateur hôte. Pour activer le mode de détection automatique de débit :

1. Appuyez sur la touche Avance (Feed) et maintenez-la enfoncée jusqu'à ce que le voyant d'état vert clignote une fois, deux fois, puis trois fois.
2. Pendant que le voyant d'état clignote, envoyez la séquence de commandes **^XA^XZ** à l'imprimante.
3. Une fois que l'imprimante et l'hôte sont synchronisés, le voyant s'arrête de clignoter et s'allume en vert fixe. (Aucune étiquette n'est imprimée pendant la synchronisation de détection automatique de débit.)

Commande ZPL ^SC

Utilisez la commande Set Communications (^SC) pour modifier les paramètres de communication de l'imprimante.

1. L'ordinateur hôte configuré sur les mêmes paramètres de communication que l'imprimante, envoyez la commande ^SC pour appliquer les paramètres souhaités à l'imprimante.
2. Modifiez ensuite les paramètres de l'ordinateur hôte pour qu'ils correspondent aux nouveaux paramètres de l'imprimante.

Pour plus d'informations sur cette commande, consultez le manuel *ZPL Programming Guide* (Guide de programmation ZPL).

Commande EPL Y

Utilisez la commande de configuration du port série (Y) pour modifier les paramètres de communication de l'imprimante.

1. L'ordinateur hôte configuré sur les mêmes paramètres de communication que l'imprimante, envoyez la commande Y pour appliquer les paramètres souhaités à l'imprimante. Remarque : la commande Y ne prenant pas en charge la définition du contrôle de flux de données, utilisez le paramètre **Xon/Xoff** pour ce faire.
2. Modifiez ensuite les paramètres de l'ordinateur hôte pour qu'ils correspondent aux nouveaux paramètres de l'imprimante.

Pour plus d'informations sur cette commande, consultez le manuel *EPL Page Mode Programming Guide* (Guide de programmation EPL en mode Page).

Commande Set Get DO comm. type

Cette commande SGD détermine comment les variations de câblage du port série sont traitées par l'imprimante. Par défaut, l'imprimante est en mode de détection automatique, ce qui lui permet de détecter et de basculer automatiquement entre les configurations de câblage DTE et DCE.

1. Envoyez à l'imprimante une commande SGD : **!U1 setvar "comm.type" "valeur"** où "valeur" est "auto", "dte" ou "dce".

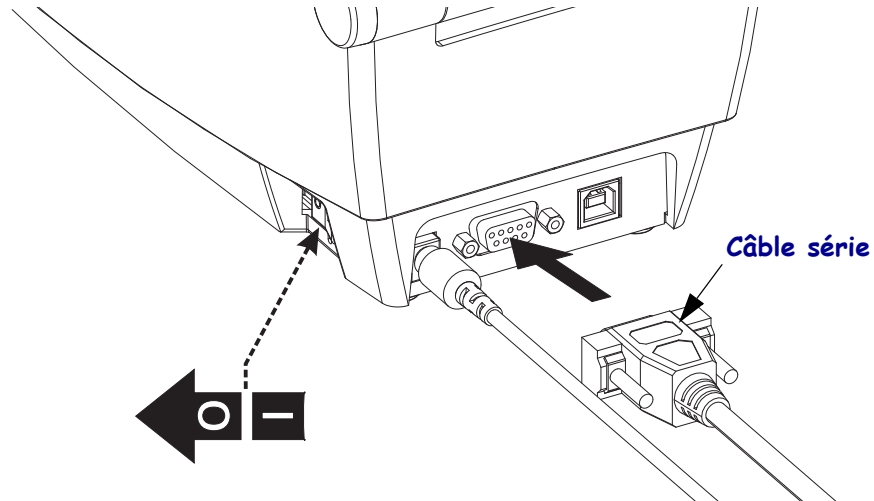
Réinitialisation des paramètres de port série par défaut

Pour réinitialiser les paramètres de communication de l'imprimante sur leurs valeurs par défaut définies en usine (les paramètres de communication série sont les suivants : 1) Détection automatique (configuration de câble) et 2) **9600** bauds, longueur de mot de **8** bits, **SANS** parité, **1** bit d'arrêt et contrôle de flux de données **DTR/XON/XOFF**).

1. Appuyez sur la touche Avance (Feed) jusqu'à ce que le voyant d'état vert clignote une fois, fasse une brève pause et clignote deux fois, puis attende de nouveau avant de clignoter trois fois (relâchez immédiatement la touche).
2. Pendant que le voyant d'état clignote rapidement en jaune et vert, appuyez sur la touche Avance (Feed).

Une fois la réinitialisation des paramètres par défaut terminée, les communications série entre l'imprimante et l'ordinateur hôte peuvent être définies par les commandes ZPL ^SC ou EPL Y.

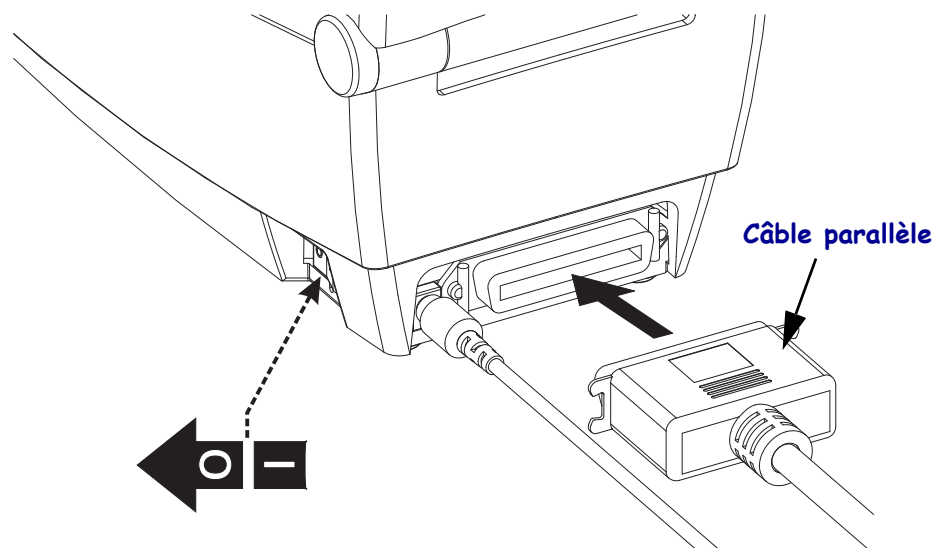
Remarque • Les premiers modèles d'imprimante Zebra exécutant le langage de programmation EPL avaient les paramètres de port série par défaut suivants : **9600** bauds, **SANS** parité, **8** bits de données, **1** bit d'arrêt et contrôle de données **MATÉRIEL** et **LOGICIEL** (combiné) (essentiellement DTR/Xon/Xoff). Le paramètre de contrôle de flux du système d'exploitation Windows était Matériel (Hardware) pour la plupart des applications.



Port parallèle

Le câble doit comporter un connecteur mâle vingt-cinq broches de type «D» (DB-25P) et un « Centronics » sur le connecteur d'imprimante (spécification d'interface parallèle IEEE 1284 A-C). Serrez les vis de verrouillage des connecteurs du câble afin de fixer ce dernier à l'imprimante et à l'ordinateur.

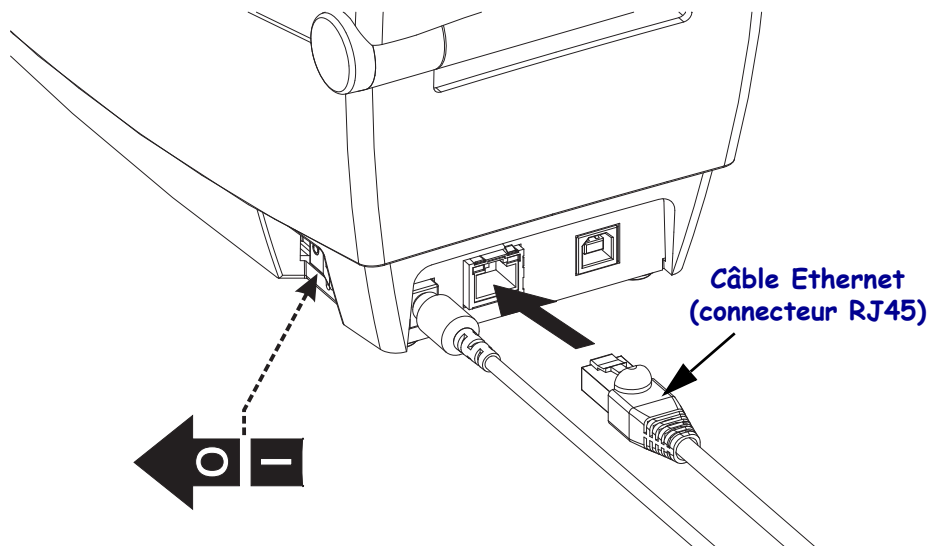
Remarque • La conception de l'imprimante n'autorise pas l'utilisation de câbles non moulés, tels que ceux qui sont montés manuellement avec des connecteurs coque.



Ethernet

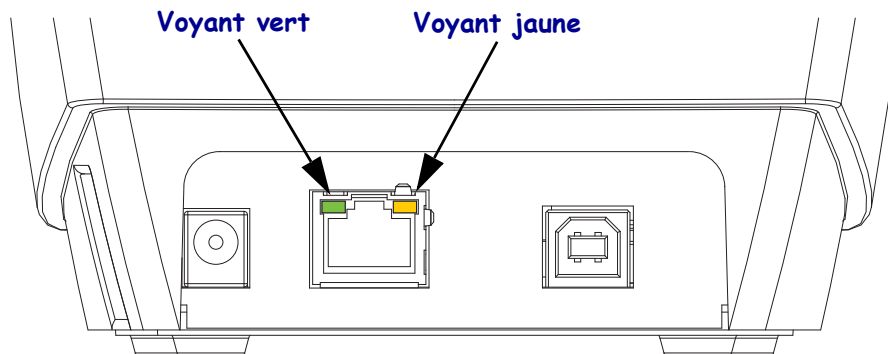
L'imprimante nécessite un câble Ethernet UTP RJ45 de catégorie CAT-5 ou supérieure.

Pour plus d'informations sur la configuration de l'imprimante sur un réseau Ethernet compatible, reportez-vous au manuel ZebraNet® 10/100 Internal Print Server. L'imprimante doit être configurée pour fonctionner sur votre réseau local. Le serveur d'impression intégré à l'imprimante est accessible par l'intermédiaire des pages Web de l'imprimante.



Voyants indicateurs de l'état/activité Ethernet

État du voyant	Description
Tous les deux éteints	Aucune liaison Ethernet détectée
Vert	Liaison à 100 Mbits/s détectée
Vert avec voyant jaune clignotant	Liaison à 100 Mbits/s et activité Ethernet détectées
Jaune	Liaison à 10 Mbits/s détectée
Jaune avec voyant vert clignotant	Liaison à 10 Mbits/s et activité Ethernet détectés



Installation des pilotes d'imprimante et communication avec l'imprimante

Zebra fournit les utilitaires d'installation Zebra (ZSU - Zebra Setup Utilities), une suite de pilotes d'impression, utilitaires et outils d'installation et de communication Zebra utilisables avec la plupart des systèmes d'exploitation pour PC Windows. Vous pouvez vous procurer les Zebra Setup Utilities et les pilotes d'impression Zebra Windows à partir du CD de l'utilisateur et sur le site Web de Zebra (www.zebra.com) pour les dernières versions.

Installez les Zebra Setup Utilities avant de mettre sous tension l'imprimante connectée au PC (en utilisant un pilote Zebra pris en charge par le système d'exploitation Windows). Suivez les instructions des Zebra Setup Utilities pour terminer l'installation de l'imprimante.

Zebra Designer Driver (ZD) et Zebra Setup Utilities (qui inclut ZD) : les systèmes d'exploitation Windows Vista, Windows XP, Windows 2003 (server) et Windows 2000 prennent en charge les communications sur le port parallèle ou USB avec les imprimantes 2824 Plus. Le pilote prend en charge les systèmes d'exploitation Windows 32 bits et 64 bits et il est certifié Windows.

Remarque • L'ancien pilote d'impression Zebra Universal Driver (ZUD) ne prend pas cette imprimante en charge.

Détection d'imprimante Plug-N-Play (PnP) et systèmes d'exploitation Windows®

Les systèmes d'exploitation Windows récents détectent automatiquement l'imprimante lorsqu'elle connectée via l'interface USB. Selon la configuration matérielle et la version de Windows, votre imprimante peut être détectée en mode PnP lorsque vous la connectez sur les interfaces de port série ou parallèle. La configuration de l'imprimante et de l'interface PC doit prendre en charge et implémenter des communications bidirectionnelles pour les opérations PnP.

Le système d'exploitation lance automatiquement l'assistant « Ajout de matériel » lors de la première connexion de l'imprimante au PC. Fermez l'assistant. Installez le pilote Zebra Designer pour Windows fourni sur le CD utilisateur ou visitez le site www.zebra.com pour obtenir le tout dernier pilote. Sélectionnez l'interface de connexion (USB, parallèle, série, Ethernet-tcp/ip), puis le format de papier (le plus proche). Cliquez sur le bouton Imprimer une page de test pour vérifier si l'installation a réussi.

Windows détecte et rétablit la liaison d'une imprimante précédemment installée si vous la reconnectez à l'interface USB ou suite à une mise sous tension après un redémarrage du système d'exploitation sur le PC. Ignorez les avertissements de nouveau périphérique détecté et fermez les invites de la barre des tâches. Attendez quelques secondes que le système d'exploitation établisse la correspondance entre l'imprimante et le pilote. Les avertissements se referment et l'imprimante est normalement prête à imprimer.

Communications USB (Universal Serial Bus)

L'imprimante est un périphérique terminal (et non un hôte ou un concentrateur) lorsqu'elle est utilisée avec une interface USB. Vous pouvez vous reporter à la spécification USB pour plus de détails sur cette interface.

Remarque • Les scanners, les balances ou les autres périphériques (terminaux) d'entrée de données doivent passer par le port série (et non par le port USB) pour envoyer des données à l'imprimante.

Port série et systèmes d'exploitation Windows®

Dans Windows, les paramètres de communication par défaut du port série sont très similaires à ceux de l'imprimante, à l'exception des paramètres de *contrôle de flux* de données. Par défaut, le *Contrôle de flux* de Windows est configuré sur **AUCUN (NONE)**. Pour l'imprimante 2824 Plus, le *Contrôle de flux* de données doit être configuré sur **Matériel (Hardware)**.



Notes • _____



Opérations d'impression

La présente section traite de la manipulation du papier et des impressions, de la prise en charge des polices de caractères et de la langue, ainsi que de la mise en service de configurations d'impression moins courantes.

Sommaire

Détermination de la configuration de l'imprimante	36
Types de supports d'impression	37
Remplacement des consommables	39
Détection du papier	41
Présentation du ruban	43
Impression sur du papier à pliage paravent	45
Impression avec du papier en rouleau monté en externe	46
Compteur d'impression	46
Polices de caractères et imprimante	47
Envoi de fichiers à l'imprimante	50

Détermination de la configuration de l'imprimante

Les imprimantes 2824 Plus utilisent une étiquette de configuration ZPL pour renvoyer leur état de configuration dans les modes EPL et ZPL. Les étiquettes de type ZPL offrent des conventions de dénomination plus intuitives et plus descriptives que les étiquettes d'état EPL. L'étiquette d'état présente l'état de fonctionnement (contraste, vitesse, type de papier, etc.), les options de l'imprimante installée (réseau, paramètres d'interface, coupe, etc.) et les informations de description de l'imprimante (numéro de série, nom du modèle, révision du microprogramme, etc.).

L'impression de l'étiquette d'état de configuration de type ZPL par défaut de l'imprimante peut être localisée en 16 langues. Utilisez la commande de programmation ZPL `^KL` pour modifier la langue d'affichage de la plupart des entrées de cette étiquette. L'étiquette d'état de type ZPL peut être imprimée à l'aide de la commande ZPL `~WC`. Reportez-vous aux sections [Impression d'une étiquette de test \(de configuration de l'imprimante\)](#) à la page 24 ou [Modes de la touche Avance \(Feed\)](#) à la page 92 pour plus d'informations sur l'accès à l'étiquette d'état de configuration de l'imprimante.

Pour obtenir une étiquette d'état de l'imprimante de type EPL, envoyez la commande EPL `U` à l'imprimante. Reportez-vous au manuel EPL programmer's guide (guide de programmation EPL) pour plus d'informations sur les différentes commandes EPL `U` et sur l'interprétation des paramètres indiqués sur ces étiquettes.

Impression thermique



Attention • La tête d'impression devient chaude pendant l'impression. Pour éviter d'endommager la tête d'impression et ne pas risquer de vous blesser, évitez de toucher la tête. Utilisez exclusivement le stylet de nettoyage pour procéder à la maintenance de la tête d'impression.



Attention • Les décharges d'électricité statique qui s'accumulent sur la surface du corps humain ou d'autres surfaces risquent d'endommager, voire de détruire la tête d'impression ou d'autres composants électroniques utilisés dans l'appareil. Vous devez observer des procédures de protection contre l'électricité statique lorsque vous travaillez sur la tête d'impression ou les composants électroniques situés sous le couvercle.

Modes d'impression

Vous pouvez utiliser cette imprimante dans un grand nombre de modes et de configurations papier différents :

- Impression thermique directe (qui utilise du papier thermique pour imprimer).
- Impression à transfert thermique (qui utilise un ruban pour transférer à chaud l'impression sur le papier).
- Le mode déchirement standard vous permet de détacher chaque étiquette (ou d'imprimer par lots une bande d'étiquettes) après son impression.

- Mode distribution d'étiquettes : si un distributeur en option est installé, les étiquettes peuvent être décollées de leur support à mesure qu'elles sont imprimées. Après que l'étiquette en cours a été retirée, la suivante s'imprime.
- Découpe du papier : si une unité de coupe du papier en option a été installée, l'imprimante peut couper le support entre les étiquettes, le papier pour tickets ou le carton pour étiquettes.
- Autonome : l'imprimante peut fonctionner en mode autonome (sans être connectée) au moyen de la fonction d'exécution automatique de formulaires d'étiquette (par programmation) ou au moyen d'un périphérique d'entrée de données. Ce mode accepte les périphériques d'entrée tels que les scanners, les balances, les KDU (Keyboard Display Unit) ou KDU Plus Zebra, etc., par l'intermédiaire du port série de l'imprimante.
- Impression réseau partagée : les imprimantes configurées avec l'option d'interface Ethernet comportent un serveur d'impression interne avec une page Web de configuration d'imprimante ZebraLink et le logiciel ZebraNet Bridge, qui permet de gérer et de surveiller l'état des imprimantes Zebra d'un réseau.

Types de supports d'impression



Important • Zebra recommande vivement l'utilisation de produits de la marque Zebra, qui permettent de bénéficier en permanence d'une impression de qualité. Une large gamme de supports papier, polypropylène, polyester et vinyle a été étudiée pour améliorer les capacités d'impression et prévenir toute usure prématurée de la tête d'impression. Pour acquérir des consommables, visitez le site <http://www.zebra.com/howtobuy>.

L'imprimante peut utiliser différents types de papier :

- *Papier standard* - Généralement, le papier standard (non continu) comporte un verso adhésif qui colle chaque étiquette ou une longueur continue d'étiquettes à un support.
- *Rouleau de papier continu* - La plupart des rouleaux continus sont constitués de papier thermique (semblable à celui des télécopieurs) et servent à l'impression de tickets.
- *Papier sans support* - Les étiquettes sans support disposent d'un verso adhésif, mais sont enroulées sur une bobine sans support. Le papier est généralement perforé et peut comporter des marques noires sur sa surface inférieure qui indiquent la séparation entre les étiquettes. La surface supérieure de ce papier dispose d'un revêtement spécial qui empêche les étiquettes de se coller les unes aux autres. L'imprimante doit disposer d'une option spéciale sans support pour pouvoir être utilisée avec du papier sans support de sorte que le papier ne se colle pas à l'imprimante.
- *Carton pour étiquettes* - Ce type d'étiquette est généralement constitué de papier épais (jusqu'à 0,19 mm/0,0075 pouce). Le carton pour étiquettes n'a pas de face adhésive ou de support et comporte généralement des perforations entre les étiquettes.

Pour plus d'informations sur les différents types de papier, reportez-vous au [Tableau 1](#).

L'imprimante fonctionne généralement avec des bobines de papier, mais vous pouvez également utiliser du papier à pliage paravent ou d'autres papiers continus.

Utilisez le papier approprié au type d'impression souhaitée. Lorsque vous imprimez sans ruban, utilisez du papier thermique direct. Avec du ruban, vous devez utiliser du papier à transfert thermique.

Tableau 1 • Types de papier en rouleau et de papier à pliage paravent

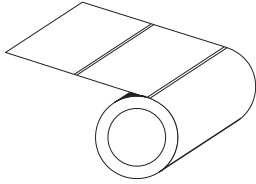
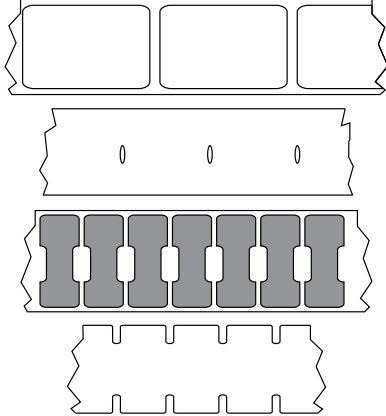


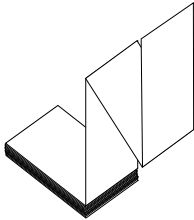
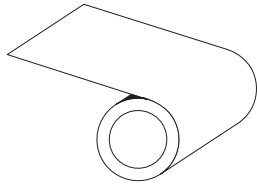
Type de papier	Aspect	Description
Rouleau non continu		<p>Le rouleau est enroulé sur un mandrin dont le diamètre peut varier de 25 à 38,1 mm (1 à 1,5 pouce). Le dos des étiquettes est adhésif et collé sur un support. Les étiquettes sont séparées par des espaces, des trous, des encoches ou des marques noires. Les étiquettes épaisses sont séparées par des perforations. La séparation des étiquettes est assurée par l'une des méthodes suivantes :</p> <ul style="list-style-type: none"> • Le <i>support bande</i> sépare les étiquettes à l'aide d'espaces, de trous ou d'encoches. <div style="text-align: center;">  </div> • Le <i>papier avec marque noire</i> utilise des marques noires pré-imprimées au verso qui indiquent la séparation entre les étiquettes. <div style="text-align: center;">  </div> • Le <i>papier perforé</i> comporte des perforations qui permettent de séparer facilement les étiquettes les unes des autres. Des marques noires ou d'autres types de séparation peuvent également être utilisés sur ce type de papier. <div style="text-align: center;">  </div>
Rouleau non continu à pliage paravent		<p>Le papier à pliage paravent est plié selon un motif en zigzag. Ce papier dispose des mêmes séparations d'étiquettes qu'un rouleau non continu. Les séparations peuvent tomber sur les plis ou à côté.</p>

Tableau 1 • Types de papier en rouleau et de papier à pliage paravent (Suite)

Type de papier	Aspect	Description
Rouleau continu		Le rouleau est enroulé sur un mandrin dont le diamètre peut varier de 25 à 38,1 mm (1 à 1,5 pouce). Le rouleau continu ne contient pas d'espaces, de trous, d'encoches ou de marques noires pour indiquer les séparations d'étiquettes. Il est ainsi possible d'imprimer l'image à n'importe quel emplacement de l'étiquette. Une lame est parfois utilisée pour la coupe des étiquettes. Avec le papier continu, utilisez la cellule à transmission (espace) de sorte que l'imprimante puisse détecter la fin du papier.

Détermination des types de papier thermique

Contrairement aux papiers à transfert thermique qui exigent un ruban, les papiers thermiques directs n'en nécessitent pas. Pour déterminer si vous devez utiliser un ruban avec un papier spécifique, effectuez un test de grattage du papier.

Pour effectuer un test de grattage du papier, procédez comme suit :

1. Grattez la surface d'impression du papier avec un ongle ou un capuchon de stylo. Appuyez fort et faites-le glisser rapidement sur la surface du papier. Le papier thermique direct a reçu un traitement chimique pour s'imprimer (être exposé) suite à une application de chaleur. Cette méthode de test fait appel à la chaleur de friction pour exposer le papier.
2. Une marque noire apparaît-elle sur le papier ?

Si une marque noire...	Le papier est de type...
N'apparaît pas sur le papier	Transfert thermique. Un ruban est nécessaire.
Apparaît sur le papier	Thermique direct. Aucun ruban n'est nécessaire.

Remplacement des consommables

Si les étiquettes ou le ruban arrivent à épuisement pendant une impression, laissez l'imprimante allumée pendant que vous la rechargez. En effet, vous risquez de perdre des données si vous la mettez hors tension. Après le chargement d'un nouveau rouleau d'étiquettes ou de ruban, appuyez sur la touche Avance (Feed) pour redémarrer.

Utilisez toujours des labels, des étiquettes et des rubans agréés et de qualité supérieure. Si vous utilisez les étiquettes adhésives qui ne sont pas à plat sur le support, les bords exposés risquent de coller aux guides et aux rouleaux à l'intérieur de l'imprimante, de provoquer le décollage de l'étiquette et d'occasionner un bourrage. Vous risquez d'endommager définitivement la tête d'impression si vous utilisez un ruban non agréé, qui risque de s'enrouler de façon incorrecte pour l'imprimante ou de contenir des produits chimiques corrosifs.

Ajout d'un nouveau ruban à transfert

Si le ruban s'épuise au milieu d'un travail d'impression, le voyant s'illumine en rouge et l'imprimante attend que vous ajoutiez un rouleau neuf.

1. Laissez l'imprimante sous tension pendant que vous changez le ruban.
2. Ouvrez le capot supérieur, puis coupez le ruban usagé, de manière à retirer les bobines.
3. Chargez un nouveau rouleau de ruban et une bobine vide. Le cas échéant, consultez la procédure de chargement de ruban. *Remarque : n'utilisez pas de bobines avec des encoches endommagées. Les encoches doivent présenter des angles carrés.*
4. Refermez le couvercle supérieur.
5. Appuyez sur le bouton Avance (Feed) pour relancer l'impression.

Remplacement d'un ruban entamé

Pour retirer un ruban à transfert usagé, procédez comme suit.

1. Coupez le ruban pour le séparer du rouleau récupérateur.
2. Retirez le rouleau récupérateur et jetez le ruban usagé.
3. Retirez le rouleau d'alimentation et fixez l'extrémité de ruban non utilisé avec une bande adhésive pour l'empêcher de se dérouler. Lorsque vous réinstallez un rouleau entamé, fixez son extrémité coupée sur le rouleau récupérateur à l'aide d'une bande adhésive.

Réglage de la largeur d'impression

Vous devez régler la largeur d'impression dans les cas suivants :

- Vous utilisez l'imprimante pour la première fois.
- La largeur du papier a changé.

Vous pouvez régler la largeur d'impression par :

- Le pilote d'impression Windows ou un logiciel tel que Zebra Designer.
- La séquence de cinq clignotements de la section *Modes de la touche Avance (Feed)* à la page 92.
- Le contrôle de l'imprimante avec la programmation ZPL ; reportez-vous à la commande de largeur d'impression Print Width (^PW) dans le manuel *ZPL Programming Guide* (Guide de programmation ZPL).
- Le contrôle de l'imprimante avec la programmation du mode page EPL ; reportez-vous à la commande Set Label Width (q) dans le manuel *EPL Programmer's Guide* (Guide du programmeur EPL).

Réglage de la qualité d'impression

La qualité d'impression est influencée par la chaleur ou la densité (réglage) de la tête d'impression, par la vitesse d'impression et par le type de papier utilisé. Faites de nombreux essais pour déterminer le réglage optimal pour votre application.



Remarque • Les fabricants de papier peuvent avoir des recommandations spécifiques en matière de réglage de vitesse de l'imprimante par rapport au papier. Certains types de papier demandent des vitesses maximales inférieures à la vitesse maximale de l'imprimante.

Le paramètre de contraste relatif (ou densité) peut être contrôlé par :

- La séquence de six clignotements de la section *Modes de la touche Avance (Feed)* à la page 92. Celle-ci écrase les paramètres de contraste/densité programmés en ZPL et en EPL.
- La commande ZPL de réglage de contraste Set Darkness (**~SD**). Consultez le manuel *ZPL Programming Guide* (Guide de programmation ZPL).
- La commande EPL de densité Density (**D**). Consultez le manuel *EPL Programmer's Guide* (Guide du programmeur EPL).

Si vous estimez que la vitesse d'impression nécessite un réglage, utilisez :

- Le pilote d'impression Windows ou un logiciel tel que Zebra Designer.
- La commande ZPL de vitesse d'impression Print Rate (**^PR**). Consultez le manuel *ZPL Programming Guide* (Guide de programmation ZPL).
- La commande de sélection de vitesse Speed Select (**S**). Consultez le manuel *EPL Programmer's Guide* (Guide de programmation EPL).

Détection du papier

L'imprimante 2824 Plus dispose d'une fonction de détection automatique du papier. L'imprimante est conçue pour rechercher et ajuster en continu les variations mineures de la détection de longueur de média. Lorsque l'imprimante imprime ou transporte du papier, elle vérifie et ajuste en permanence la détection de papier afin de compenser les légères modifications de paramètres d'une étiquette à l'autre sur un rouleau et d'un rouleau de papier à l'autre. L'imprimante lance automatiquement un calibrage de longueur de papier si la longueur de papier attendue ou encore la distance des espaces d'une étiquette à l'autre a dépassé la plage de variation acceptable au début d'un travail d'impression ou lors de l'avance de papier. La détection automatique du papier des imprimantes 2824 Plus fonctionne de la même manière avec les opérations de l'imprimante qui font appel aux formats d'étiquette et à la programmation EPL et ZPL.

Si l'imprimante ne détecte pas d'étiquettes ou de lignes noires (ou d'encoches avec détection par ligne noire) après avoir fait avancer le papier de la longueur d'étiquette maximale, à savoir 1 mètre (39 pouces), elle passe en mode continu (ticket). Ces paramètres restent en vigueur jusqu'à ce qu'ils soient modifiés par un logiciel, une programmation ou un calibrage manuel avec un papier différent.

Vous avez la possibilité de configurer l'imprimante pour qu'elle effectue un bref calibrage du papier après la mise sous tension ou lorsque vous refermez l'imprimante alors qu'elle est sous tension. L'imprimante fait alors avancer jusqu'à trois étiquettes pendant le calibrage.

Pour vérifier les paramètres de papier, imprimez une étiquette de configuration. Pour plus d'informations, reportez-vous à la section *Impression d'une étiquette de test (de configuration de l'imprimante)* à la page 24.

La distance maximale vérifiable par la détection automatique du type de papier peut être réduite au moyen de la commande ZPL Maximum Label Length (**^ML**). Il est recommandé que cette distance soit définie au minimum sur deux fois l'étiquette la plus longue. Si la plus grande étiquette imprimée était de format 6 pouces, la distance de détection maximale de longueur d'étiquette (papier) peut être réduite pour passer de la distance par défaut (39 pouces) à 12 pouces.

Si l'imprimante rencontre des difficultés pour détecter automatiquement le type de papier et effectuer un calibrage automatique, reportez-vous à la section *Calibrage manuel* à la page 88 pour procéder à un calibrage approfondi. Celui-ci inclut un graphique imprimé du fonctionnement de la cellule pour votre papier. Cette méthode désactive la fonctionnalité de détection automatique du papier jusqu'à ce que les paramètres usine par défaut de l'imprimante aient été rétablis au moyen du mode quatre clignotements de la touche Avance (Feed). Pour plus d'informations, reportez-vous à la section *Modes de la touche Avance (Feed)* à la page 92.

Le calibrage automatique du papier peut être modifié, activé ou désactivé en fonction de vos besoins. Il arrive que les conditions d'un travail d'impression nécessitent que l'imprimante épuise tout le papier d'un rouleau. Les deux conditions automatiques liées au papier, à savoir mise sous tension avec papier chargé et fermeture de l'imprimante sous tension, peuvent être gérées automatiquement par la commande ZPL d'avance papier (Media Feed), **^MF**.

L'opération d'avance par la commande **^MF** examinée dans le guide du programmeur ZPL sert principalement à la détection et au calibrage automatiques du papier. C'est la commande de calibrage automatique du papier **^XS** qui gère le calibrage dynamique du papier (d'une étiquette à l'autre). Si vous utilisez plusieurs types de papier présentant différentes longueurs, matériaux ou méthodes de détection (bande/espace, ligne noire ou continu), ne modifiez pas ces paramètres.

Vous pouvez également redéfinir le processus de calibrage et de détection du papier en fonction du type de papier chargé dans l'imprimante. Faites appel à la commande ZPL de suivi du papier Media Tracking (**^MN**) pour définir le type de papier. Il arrive que l'imprimante confonde du papier préimprimé avec des espaces entre les étiquettes, ou encore le dos imprimé du support d'adhésif avec des marques noires de repère. Si le paramètre **^MN** pour papier continu est configuré, aucun calibrage automatique n'est effectué. La commande **^MN** contient également un paramètre de calibrage automatique (**^MNA**) permettant de rétablir le réglage par défaut de l'imprimante, à savoir la détection automatique de tous les types de papiers.

Présentation du ruban

Le ruban est une fine pellicule dont une face est enduite de cire, de résine ou de résine céroïde, qui est transférée sur le papier au cours du processus de transfert thermique. L'utilisation d'un ruban ainsi que sa largeur sont déterminées par le papier. Si un ruban est utilisé, il doit être au moins aussi large que le papier employé. Si le ruban est plus étroit que le papier, la tête d'impression n'est pas protégée et elle peut subir une usure prématurée.

Conditions d'utilisation d'un ruban

Contrairement aux papiers à transfert thermique qui exigent un ruban, les papiers thermiques directs n'en nécessitent pas. N'utilisez jamais de papier thermique direct avec du ruban. En effet, cela risque de déformer les codes à barre et les graphismes. Pour déterminer si vous devez utiliser un ruban avec un papier spécifique, effectuez un test de grattage du papier.

Face enduite du ruban

Le ruban peut être enroulé avec la face enduite orientée vers l'intérieur ou l'extérieur. Cette imprimante utilise uniquement des rubans dont la face enduite est orientée vers l'extérieur. Pour identifier la face enduite d'un ruban, effectuez un test de grattage du ruban ou un test d'adhérence.



Pour déterminer la face enduite d'un ruban, procédez comme suit :

Test d'adhérence du ruban

Si des étiquettes sont disponibles, effectuez un test d'adhérence pour déterminer quelle face du ruban est enduite. Cette méthode est très efficace pour un ruban déjà installé.

Pour effectuer un test d'adhérence, procédez comme suit :

1. Décollez une étiquette de son support.
2. Appuyez un coin du côté adhésif sur la surface extérieure du rouleau de ruban.
3. Décollez l'étiquette du ruban.

4. Observez les résultats. Des paillettes ou des particules d'encre provenant du ruban adhèrent-elles à l'étiquette ?

Si l'encre du ruban...	Alors...
A adhéré à l'étiquette	Le ruban est enduit à l' extérieur et peut donc être utilisé avec l'imprimante 2824 Plus.
N'a pas adhéré à l'étiquette	Le ruban est enduit sur la face intérieure et ne peut pas être utilisé dans l'imprimante 2824 Plus.

Test de grattage du ruban

Effectuez un test de grattage du ruban lorsque vous ne disposez pas d'étiquettes.

Pour effectuer un test de grattage du ruban, procédez comme suit :

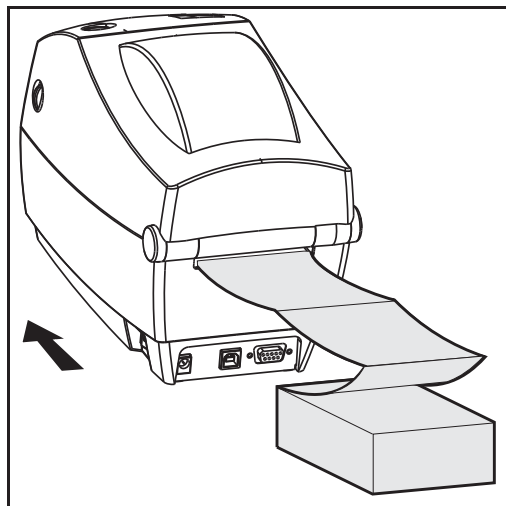
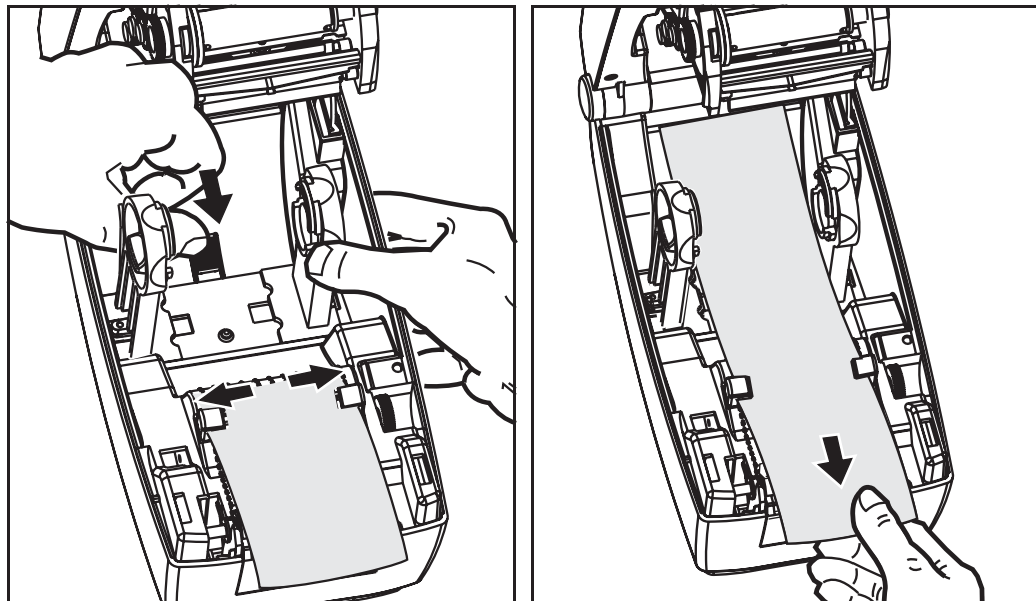
1. Déroulez légèrement le rouleau de ruban.
2. Placez la partie de ruban que vous venez de dérouler sur un morceau de papier de sorte que la face extérieure du ruban soit en contact avec le papier.
3. Grattez la face intérieure du ruban déroulé du bout de l'ongle.
4. Décollez le ruban du papier.
5. Observez les résultats. Le ruban a-t-il laissé une marque sur le papier ?

Si le ruban...	Alors...
Laisse une marque sur le papier	Le ruban est enduit à l' extérieur et peut donc être utilisé avec l'imprimante 2824 Plus.
Ne laisse pas de marque sur le papier	Le ruban est enduit sur la face intérieure et ne peut pas être utilisé dans l'imprimante 2824 Plus.

Impression sur du papier à pliage paravent

Pour imprimer sur du papier à pliage paravent, vous devez régler la position d'arrêt des guides de papier.

1. Ouvrez le couvercle supérieur.
2. Écartez au maximum les porte-rouleaux.
3. Fermez le verrou d'ouverture du support vers l'avant de l'imprimante.
4. À l'aide d'un échantillon de votre papier, réglez les guides en fonction de la largeur du papier. Les guides doivent simplement toucher les bords du papier, sans les contraindre.
5. Insérez le papier dans la fente à l'arrière de l'imprimante.
6. Passez le papier entre les porte-rouleaux et les guides.
7. Refermez le couvercle supérieur.



Impression avec du papier en rouleau monté en externe

L'imprimante 2824 Plus accepte le papier en rouleau monté en externe, de la même manière que le papier à pliage paravent. La combinaison du rouleau de papier et du support doit présenter une faible inertie initiale pour permettre le déroulement du papier.

À l'heure actuelle, Zebra ne propose pas d'option externe pour papier destinée à l'imprimante 2824 Plus.

Remarques concernant le papier en bobine monté en externe :

- Idéalement, le papier doit pénétrer directement à l'arrière de l'imprimante, par la fente du papier à pliage paravent. Reportez-vous à la section [Impression sur du papier à pliage paravent à la page 45](#) pour plus d'informations sur le chargement du papier.
- Réduisez la vitesse d'impression afin de diminuer les risques de calage du moteur. C'est généralement lorsque le rouleau commence à bouger qu'il présente l'inertie la plus élevée. Les rouleaux de papier de fort diamètre nécessitent un couple plus important pour commencer à se déplacer.
- Le papier doit se déplacer régulièrement et librement. Il ne doit pas patiner, tressauter, se dérouler de façon saccadée, se coincer, puis avancer, etc., lorsqu'il est monté sur le support.
- Le rouleau de papier ne doit pas toucher l'imprimante.
- L'imprimante ne doit pas glisser ou se soulever de la surface sur laquelle elle est posée.

Compteur d'impression

L'imprimante 2824 Plus peut vous alerter lorsqu'il est nécessaire de procéder à la maintenance de la tête d'impression. Elle peut renvoyer des alertes de nettoyage, ainsi que vous informer de l'imminence de la fin de vie calculée de la tête d'impression. Si l'horloge en temps réel (RTC) est installée dans l'imprimante, le rapport de durée de vie et d'historique de la tête d'impression contient également la date. Les alertes du compteur d'impression sont désactivées par défaut.

Un grand nombre des messages et des rapports du compteur d'impression peuvent être personnalisés. Consultez les *Guides de programmation ZPL ou EPL* pour plus d'informations sur le compteur d'impression.

Pour activer les alertes du compteur d'impression, envoyez l'une des commandes suivantes à l'imprimante :

- Commande EPL `oLY`
- Commande ZPL `^JH,,,,,E`

Polices de caractères et imprimante

L'imprimante 2824 Plus répond à vos besoins en matière de langues et de polices de caractères et offre diverses polices internes, une fonction interne de mise à l'échelle des polices et des jeux de caractères internationaux. Elle prend en charge les pages de code et la norme Unicode, ainsi que le téléchargement de polices. L'imprimante est fournie avec des utilitaires et des logiciels prenant en charge le téléchargement de polices pour les deux langages de programmation.

Les capacités de l'imprimante 2824 Plus en matière de polices dépendent du langage de programmation. Le langage de programmation ZPL fournit des technologies évoluées de mappage des polices et de mise à l'échelle permettant de prendre en charge les polices vectorielles (TrueType™ or OpenType™), le mappage de caractères Unicode, ainsi que des polices en points de base et des pages de codes. Le langage EPL fournit des polices en points de base et des pages de codes internationales. Les manuels de programmation ZPL et EPL décrivent et documentent les polices, les pages de code, l'accès aux caractères, les listes de polices et les limitations respectives de ces langages de programmation de l'imprimante. Consultez les manuels de programmation de l'imprimante pour plus d'informations sur la prise en charge du texte, des polices et des caractères.

Identification des polices dans l'imprimante

Les polices et la mémoire sont partagées par les langages de programmation de l'imprimante. Vous pouvez charger des polices dans de nombreuses zones de mémoire de l'imprimante 2824 Plus. La programmation ZPL peut reconnaître les polices EPL et ZPL. La programmation EPL reconnaît uniquement les polices EPL. Consultez les guides de programmation de chaque langage pour plus d'informations sur les polices et la mémoire de l'imprimante.

Polices ZPL :

- pour gérer et télécharger des polices en vue d'une impression ZPL, utilisez ZebraNet Bridge.
- Pour afficher toutes les polices chargées dans l'imprimante 2824 Plus, envoyez la commande ZPL `^WD`. Reportez-vous au manuel *ZPL Programmers Guide* (Guide de programmation ZPL) pour plus de détails.
 - Les polices en points qui résident en divers emplacements de la mémoire de l'imprimante sont identifiées par l'extension `.FNT` en ZPL.
 - Les polices vectorielles sont identifiées par les extensions `.TTF`, `.TTE` ou `.OTF` en ZPL. Le langage EPL ne prend pas en charge ces polices.
 - Les six polices `LMu.FNT` à `LMz.FNT` sont des polices EPL en mode ligne qui ne sont pas utilisables en programmation EPL sur les imprimantes à transfert thermique 2824 Plus.
 - Quand elles sont affichées en ZPL, les polices logicielles EPL sont divisées en deux groupes : horizontales et verticales. Les polices logicielles EPL sont signalées par un caractère alphabétique unique en minuscules (**a-z**) suivi d'un **H** ou d'un **V** en majuscules, puis de l'extension de fichier `.FNT`.

Polices EPL :

- Pour télécharger des polices pour une impression EPL, utilisez le téléchargeur de polices EPL (EPL Font Downloader).
- Pour afficher les polices logicielles (ext.) disponibles en EPL, envoyez à l'imprimante la commande EPL **EI**.
 - Dans les imprimantes 2824 Plus, les polices asiatiques apparaissent en tant que polices logicielles, mais restent accessibles par la méthode documentée pour la commande **A** dans le guide du programmeur EPL.
 - Toutes les polices EPL affichées sont des polices en points. Elles ne comportent pas l'extension **.FNT**, ni les indicatifs horizontal (**H**) ou vertical (**V**) affichés par la commande ZPL **^WD** décrite ci-dessus avec les polices ZPL.
- Pour supprimer les polices EPL non asiatiques par la programmation EPL, utilisez la commande **EK**.
- Pour supprimer les polices EPL asiatiques de l'imprimante, utilisez la commande ZPL **^ID**.

Localisation de l'imprimante au moyen de pages de codes

Avec chaque langage de programmation, ZPL et EPL, l'imprimante 2824 Plus prend en charge deux ensembles de jeux de langues, de régions et de caractères pour les polices chargées de façon permanente. L'imprimante prend en charge la localisation à l'aide de pages de codes de caractères internationaux courantes.

- Pour la prise en charge ZPL des pages de code, y compris Unicode, consultez la commande **^CI** dans le manuel ZPL programmer's guide (Guide du programmeur ZPL).
- Pour la prise en charge EPL des pages de code, consultez la commande **I** dans le manuel EPL programmer's guide (Guide du programmeur EPL).

Polices asiatiques et autres jeux de polices de grande taille

Les jeux de caractères asiatiques, tels que le chinois simplifié, le chinois traditionnel, le coréen et le japonais, contiennent plusieurs milliers de caractères alors que les jeux de caractères latins contiennent moins de 256 caractères. Historiquement, ces gros jeux de caractères asiatiques ont été pris en charge à l'aide de jeux de caractères double octet, contrairement aux jeux de caractères latins qui utilisent un seul octet. Chaque jeu de caractères double octet asiatique est indépendant des autres ce qui pose des problèmes tels que des conflits de mappage et des contraintes lorsqu'ils sont utilisés simultanément. Le jeu de caractères universel Unicode a été conçu afin de regrouper et de résoudre les problèmes pouvant se poser du fait de l'utilisation de plusieurs jeux de caractères indépendants. Unicode comprend tous les caractères des jeux de caractères indépendants, ce qui permet de résoudre les conflits de mappage de caractères et évite de recourir à plusieurs jeux de caractères différents. Le langage de programmation ZPL prend en charge les polices de caractères Unicode et compatibles Unicode. Le langage de programmation EPL ne prend pas Unicode en charge.

Zebra propose deux polices de caractères asiatiques non compatibles Unicode pour les langages de programmation EPL et ZPL.

Zebra offre deux (2) polices de caractères compatibles Unicode pour l'impression multilingue :

- Swiss721, qui prend en charge les langues d'Europe, du Moyen-Orient et de l'Afrique (EMEA).
- Andale, qui prend en charge les langues EMEA, d'Asie du Sud-Est et CJKV.

Ces polices compatibles Unicode ne peuvent être utilisées qu'avec le langage de programmation ZPL.

Spécifications de mémoire requises :

- La prise en charge des langues asiatiques à l'aide de polices compatibles ou non Unicode exige l'option de mémoire flash complète installée en usine (64 Mo).
- Les imprimantes dotées de l'option de mémoire standard (4 Mo) peuvent prendre en charge la police compatible Unicode Swiss721 disponible sur le site Web de Zebra.
- Le nombre de polices que vous pouvez télécharger est fonction de la quantité de mémoire flash disponible et de la taille de la police à télécharger.

Obtention de polices asiatiques

Les jeux de polices asiatiques doivent être téléchargés dans l'imprimante par l'utilisateur ou l'intégrateur. Les polices s'achètent séparément de l'imprimante.

- Chinois simplifié et traditionnel (ZPL et EPL)
- Japonais — Mappages JIS et Shift-JIS (ZPL et EPL)
- Coréen (ZPL y compris Johab et EPL)
- Thaï (ZPL uniquement)

Impression autonome

L'imprimante peut être configurée pour fonctionner sans être reliée à un ordinateur. Elle offre la capacité de traiter automatiquement un seul formulaire d'étiquette. Un ou plusieurs formulaires d'étiquettes téléchargés sont accessibles et peuvent être manipulés à partir d'un terminal ou d'un décodeur d'interface, ou encore d'un ZDU (Keyboard Display Unit) Zebra, qui permettent d'appeler un formulaire d'étiquettes. Ces méthodes permettent au développeur d'incorporer à l'imprimante des périphériques d'entrée de données, tels que des scanners ou des balances, par l'intermédiaire du port série.

Vous pouvez développer des formats d'étiquette stockés ensuite dans l'imprimante pour prendre en charge les étiquettes suivantes :

- Aucune entrée de données nécessaire et impression en actionnant la touche Avance (Feed).
- Aucune entrée de données nécessaire et impression lorsqu'une étiquette est prélevée dans le distributeur d'étiquettes en option de l'imprimante.
- Une ou plusieurs variables de données doivent être entrées par le terminal ou le décodeur d'interface. L'étiquette s'imprime après la saisie du dernier champ de données variables.

- Un ou plusieurs formats d'étiquette sont appelés lorsque vous balayez des codes à barres contenant les instructions d'impression d'un formulaire d'étiquette.
- Les formulaires d'étiquette conçus pour fonctionner en chaîne. Chaque étiquette comporte un code à barres qui contient les instructions d'imprimer l'étiquette suivante de la séquence.

Le langage de programmation EPL offre des formulaires d'étiquette spéciaux qui s'exécutent automatiquement après un redémarrage ou une réinitialisation. EPL utilise un formulaire d'étiquette nommé **AUTOFR**. Le formulaire EPL **AUTOFR** s'exécute jusqu'à ce qu'il soit désactivé. Supprimez le formulaire AUTOFR de l'imprimante et procédez à un redémarrage ou un cycle de mise sous tension pour le supprimer définitivement.

Les deux langages de programmation offrent des formulaires d'étiquette spéciaux qui s'exécutent automatiquement après un redémarrage ou une réinitialisation. ZPL recherche un fichier nommé **AUTOEXEC.ZPL** et EPL un formulaire d'étiquette nommé **AUTOFR**. Si ces deux fichiers sont chargés dans l'imprimante 2824 Plus, seul AUTOEXEC.ZPL s'exécute. Le formulaire EPL AUTOFR s'exécute jusqu'à ce qu'il soit désactivé. Supprimez les deux fichiers de l'imprimante, puis procédez à un redémarrage ou un cycle de mise sous tension pour les supprimer définitivement.



Remarque • Sur l'imprimante 2824 Plus, la commande EPL **AUTOFR** ne peut être désactivée qu'à l'aide du caractère **NUL** (00 hex ou 0 en ASCII). En revanche, elle ignore l'autre caractère qui désactive habituellement le formulaire AUTOFR sur les imprimantes EPL, à savoir le caractère XOFF (13 hex ou 19 en ASCII).

L'imprimante 2824 Plus peut faire venir jusqu'à 750 mA par la ligne de 5 volts du port série ; reportez-vous à l'Annexe A pour plus d'informations sur l'interface du port série de l'imprimante.

Envoi de fichiers à l'imprimante

Les fichiers de programmation, les polices et les graphiques peuvent être envoyés à l'imprimante à partir du système d'exploitation Microsoft Windows, à l'aide des Zebra Setup Utilities, ZebraNet™ Bridge ou l'utilitaire de téléchargement de microprogramme (et de fichier) Zebra, fournis sur le CD de l'utilisateur ou sur le site www.zebra.com. Ces méthodes sont identiques pour les deux langages de programmation et les imprimantes 2824 Plus.



Options de l'imprimante

Cette section présente et décrit brièvement les options et les accessoires courants de l'imprimante et indique comment commencer à les utiliser ou à les configurer.

Sommaire

Option distributeur d'étiquettes	52
Option coupe	55
Option serveur d'impression interne ZebraNet® 10/100 (câblé)	60
Option horloge en temps réel et mémoire flash complète	62
Polices asiatiques - Accessoire imprimante	63
KDU — Accessoire imprimante	64
KDU Plus — Accessoire imprimante	65

Option distributeur d'étiquettes

L'option distributeur d'étiquettes, installée en usine, vous permet de décoller une étiquette de son support (bande) pendant l'impression, afin de la préparer à l'application. Lorsque vous imprimez plusieurs étiquettes, l'action de prendre l'étiquette distribuée (décollée) indique à l'imprimante d'imprimer et de distribuer la suivante.

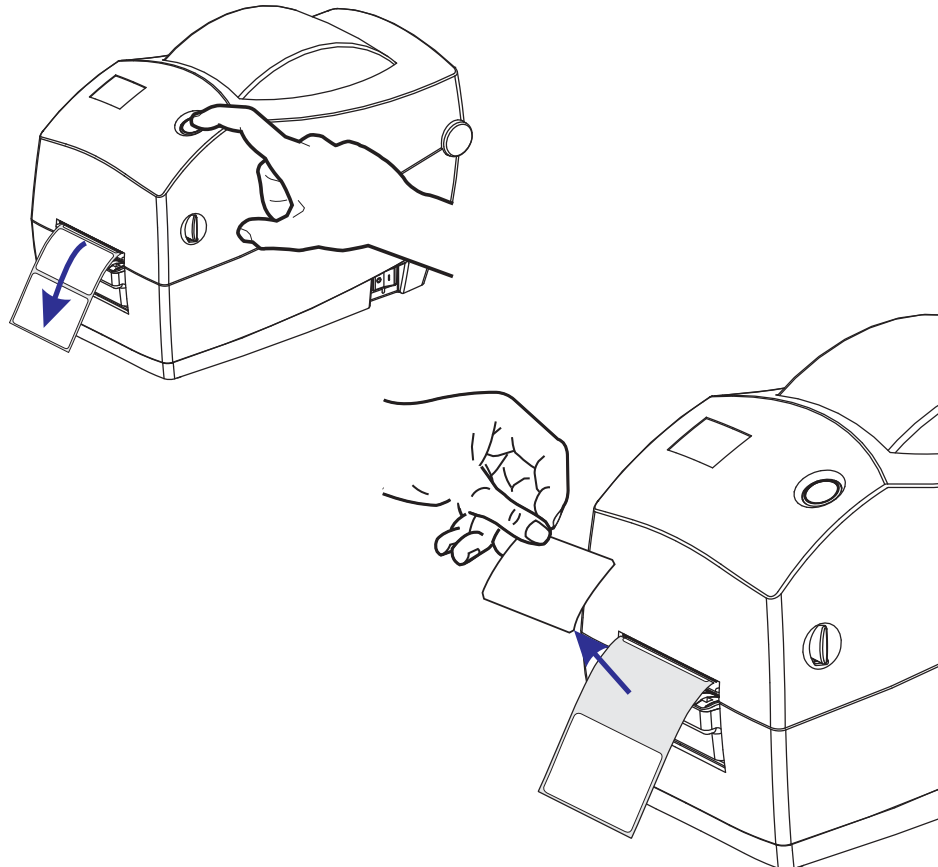
Pour utiliser le mode distribution, activez la cellule étiquette (prise) en plus des paramètres classiques tels que longueur, non-continu (espace), et échenillage (support). Sinon, envoyez des commandes de programmation ZPL ou EPL à l'imprimante.

En programmation ZPL, vous pouvez utiliser les séquences de commandes ci-dessous. Reportez-vous à votre manuel *ZPL Programming Guide* (Guide de programmation ZPL) pour plus d'informations sur la programmation en ZPL.

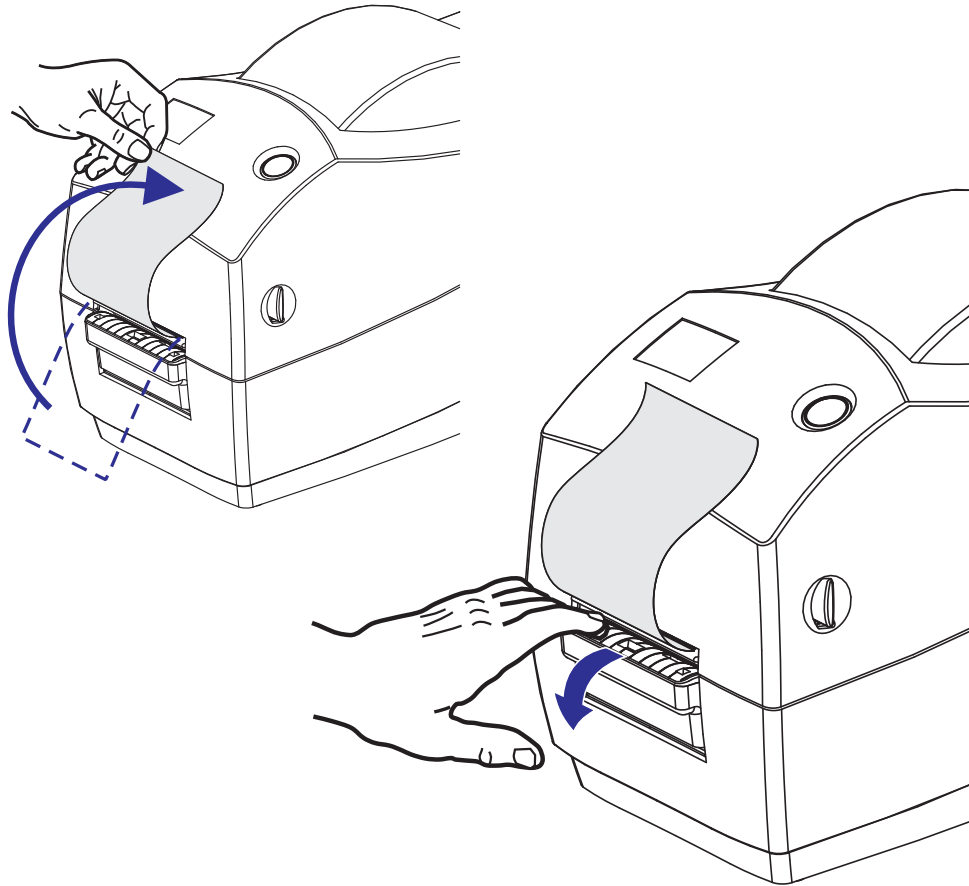
```
^XA ^MMP ^XZ  
^XA ^JUS ^XZ
```

En programmation EPL, envoyez la commande Options (O) avec le paramètre « P » (OP) pour activer la cellule Étiquette prise. D'autres paramètres peuvent être inclus à la chaîne de commande Options. Reportez-vous au manuel *EPL Programmer's Guide* (Guide de programmation EPL) pour plus d'informations sur la programmation EPL et le comportement de la commande Options (O).

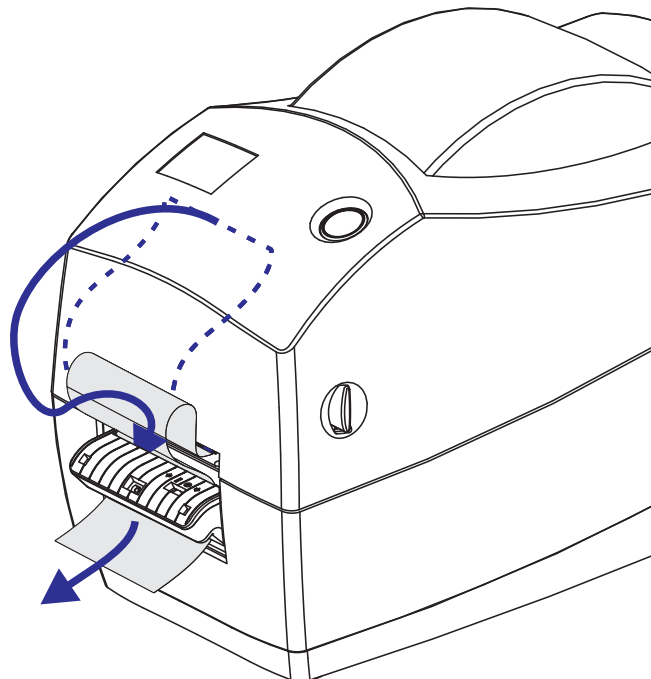
1. Chargez vos étiquettes dans l'imprimante. Fermez l'imprimante et appuyez sur le bouton Avance (Feed) jusqu'à ce que 100 millimètres (4 pouces) au minimum d'étiquette exposée soient sortis de l'imprimante. Décollez les étiquettes exposées du support.



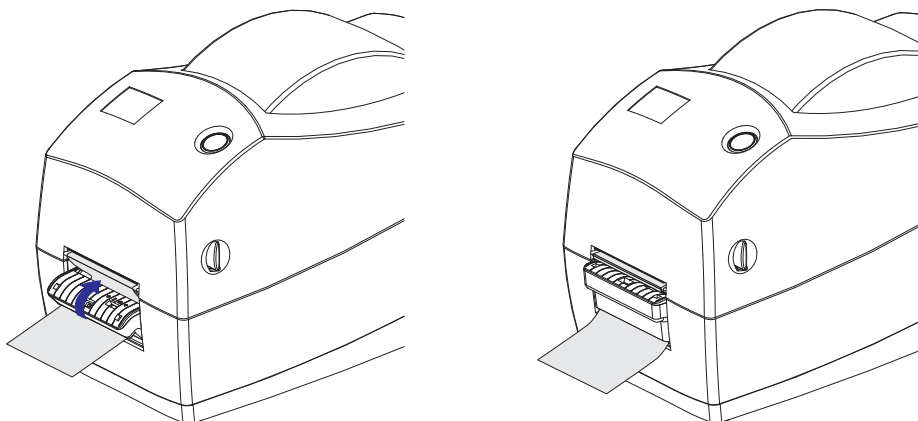
2. Soulevez le support au-dessus de la partie supérieure de l'imprimante et ouvrez la porte de distribution.



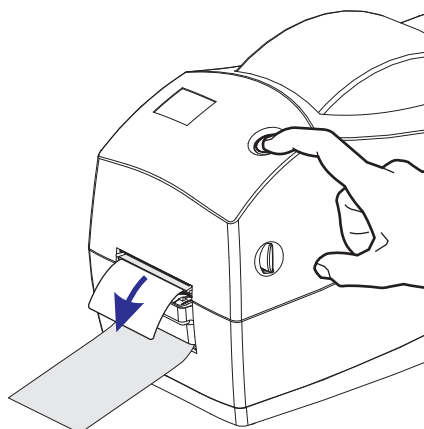
3. Insérez le support d'étiquettes entre la porte de distribution et le corps de l'imprimante.



4. Refermez la porte du distributeur.



5. Appuyez sur la touche Avance (Feed) pour faire avancer le papier.



6. Pendant le travail d'impression, l'imprimante décolle le support et présente une seule étiquette. Ôtez l'étiquette de l'imprimante pour lui permettre d'imprimer la suivante.
Remarque : si vous n'avez pas activé la cellule Étiquette prise pour détecter le prélèvement de l'étiquette distribuée (décollée) au moyen de commandes logicielles, l'imprimante empile et éjecte les étiquettes décollées.

Option coupe

L'imprimante dispose d'une option de coupe de papier installée en usine, en vue de la découpe sur toute la largeur du support d'étiquette classique ou épaisse ou du papier pour ticket. Pour vérifier quel type d'option de coupe est installé dans votre imprimante, imprimez une étiquette d'état de configuration d'imprimante. Les options de coupe sont les suivantes :

- **Lame moyenne** pour la coupe des supports d'étiquette et du papier léger pour tickets (ÉTI/SPT)

Grammage (épaisseur) maximum du papier : jusqu'à 180 g/m² (0,0077 pouce)

Durée de vie* : 2 millions de coupes : papier de 10 à 120 g/m² (0,5 à 5 mil)

1 million de coupes : papier de 120 à 180 g/m² (5 à 7,5 mil)

750 000 coupes : papier de 180 à 200 g/m² (7,5 à 10 mil)

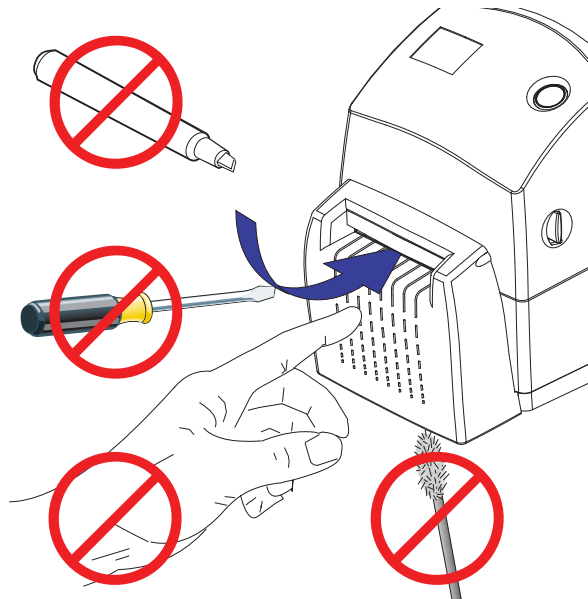
* - *Tout dépassement du grammage (densité/dureté) et de l'épaisseur maximum du papier raccourcit la durée de vie des lames ou peut provoquer une défaillance du système de coupe (bourrage ou autre erreur).*

- **Largeur de coupe :** de 57,1 mm (2,25 pouces) maximum à 25,4 mm (1 pouce) minimum
- **Distance minimale entre les coupes (longueur d'étiquette) :** 25,4 mm (1 pouce). Le fait de couper des longueurs de papier plus courtes entre les coupes peut occasionner un bourrage ou une erreur du système de coupe.
- Par défaut, le système de coupe effectue un nettoyage de maintenance préventive toutes les vingt cinq coupes. Vous pouvez désactiver cette fonction au moyen de la commande de programmation SGD (Set/Get/DO) ZPL ou EPL (`cutter.clean_cutter`) mais cela n'est pas recommandé.



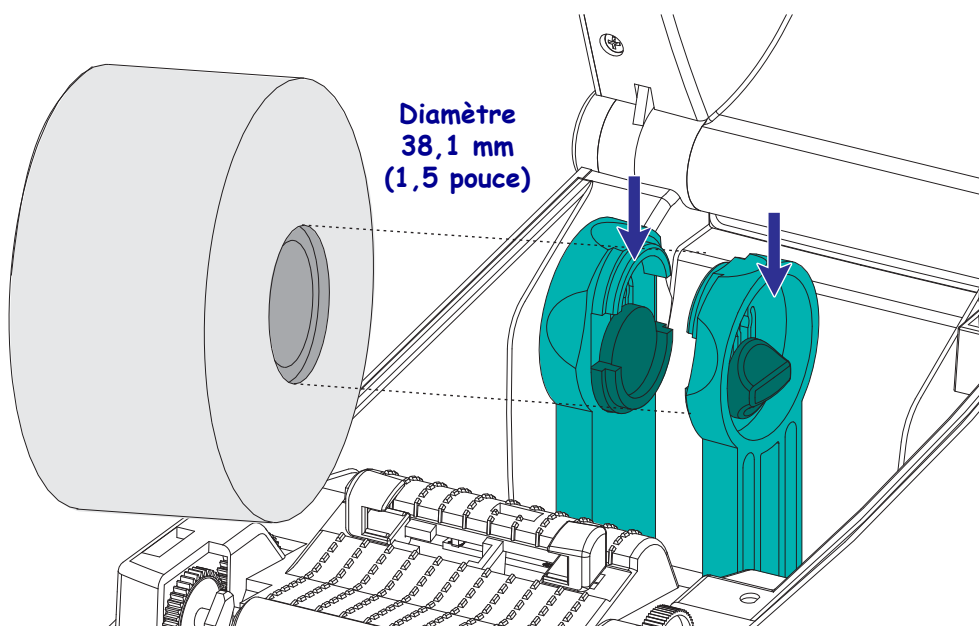
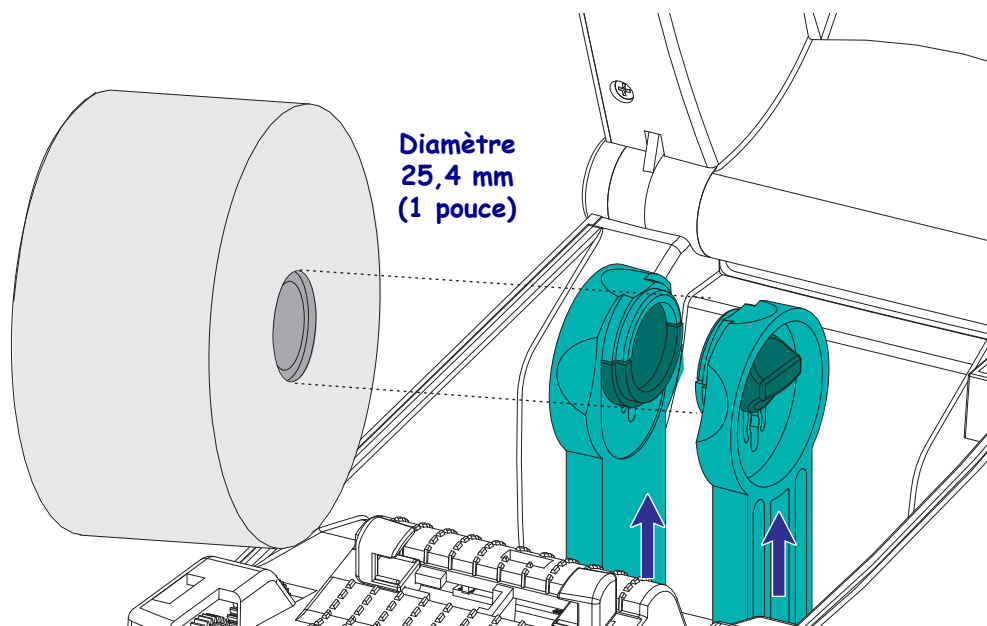
Avertissement • L'unité de coupe ne contient aucune pièce réparable par l'utilisateur. Ne retirez jamais le couvercle de l'unité de coupe (logement). Ne tentez jamais d'insérer des objets ou les doigts dans le mécanisme de coupe.

Important • En effet, les outils, les tampons de coton, les solvants (y compris l'alcool), etc. risquent tous d'endommager ou de raccourcir la durée de vie du système de coupe, ou encore occasionner des bourrages.

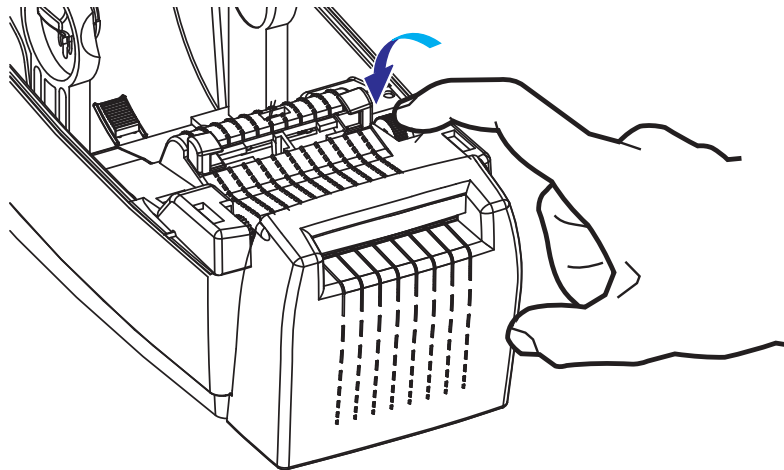


Chargement de papier avec l'option Coupe

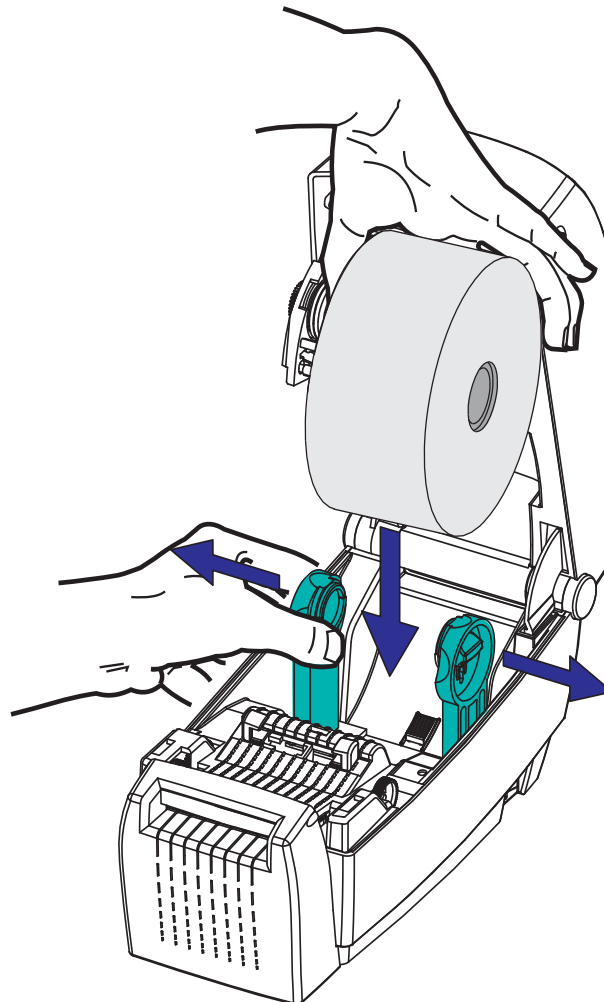
1. Ouvrez l'imprimante. Tirez les leviers des loquets de blocage vers l'avant de l'imprimante.
2. Vérifiez la bobine du rouleau de papier et réglez au besoin les supports de rouleau.



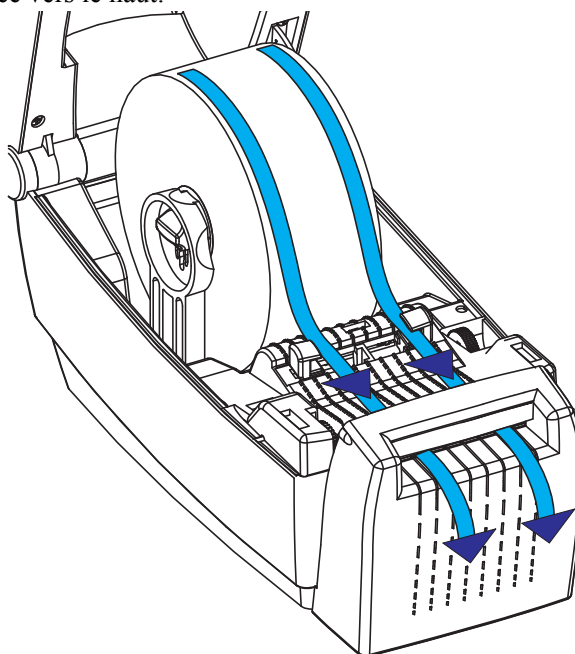
3. Ouvrez les guides de papier, plus largement que la largeur du papier. Faites tourner la molette des guides papier vers l'arrière de l'imprimante pour écarter plus largement les guides.



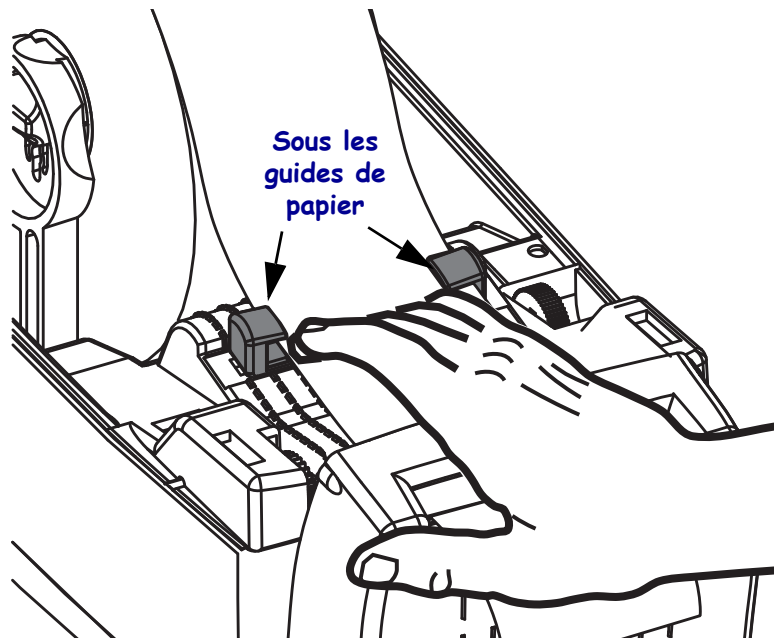
4. Ouvrez les supports des rouleaux. Tirez sur les guides de papier avec votre main libre pour les ouvrir, puis placez le rouleau de papier sur les supports et relâchez les guides. Orientez le rouleau de papier de telle sorte que sa surface imprimable soit dirigée vers le haut lorsqu'elle passe sur le contre-rouleau (d'entraînement).



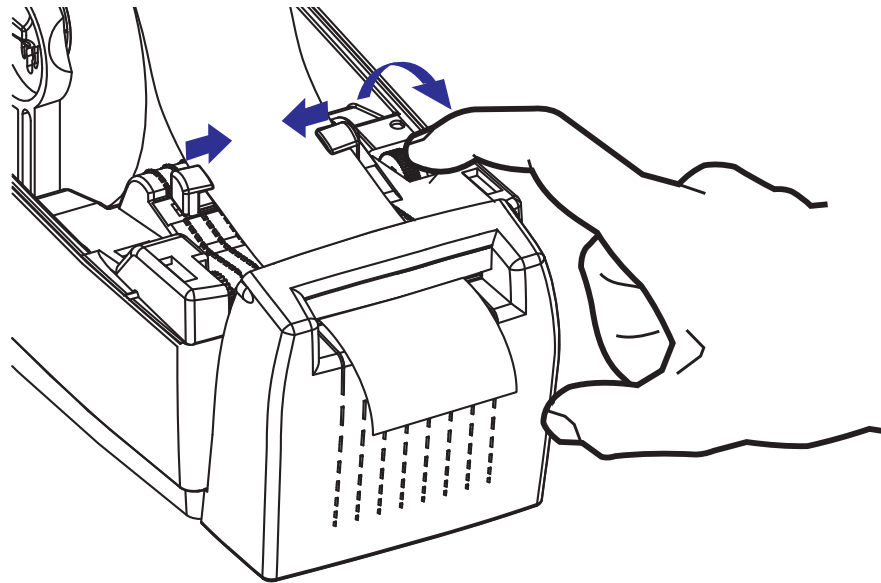
5. Tirez sur le papier et insérez-le dans le dispositif de coupe pour en dérouler une longueur à l'avant de l'imprimante. Assurez-vous que le rouleau tourne librement. Le rouleau ne doit pas être posé au fond du compartiment papier. Assurez-vous que la surface imprimable du papier est orientée vers le haut.



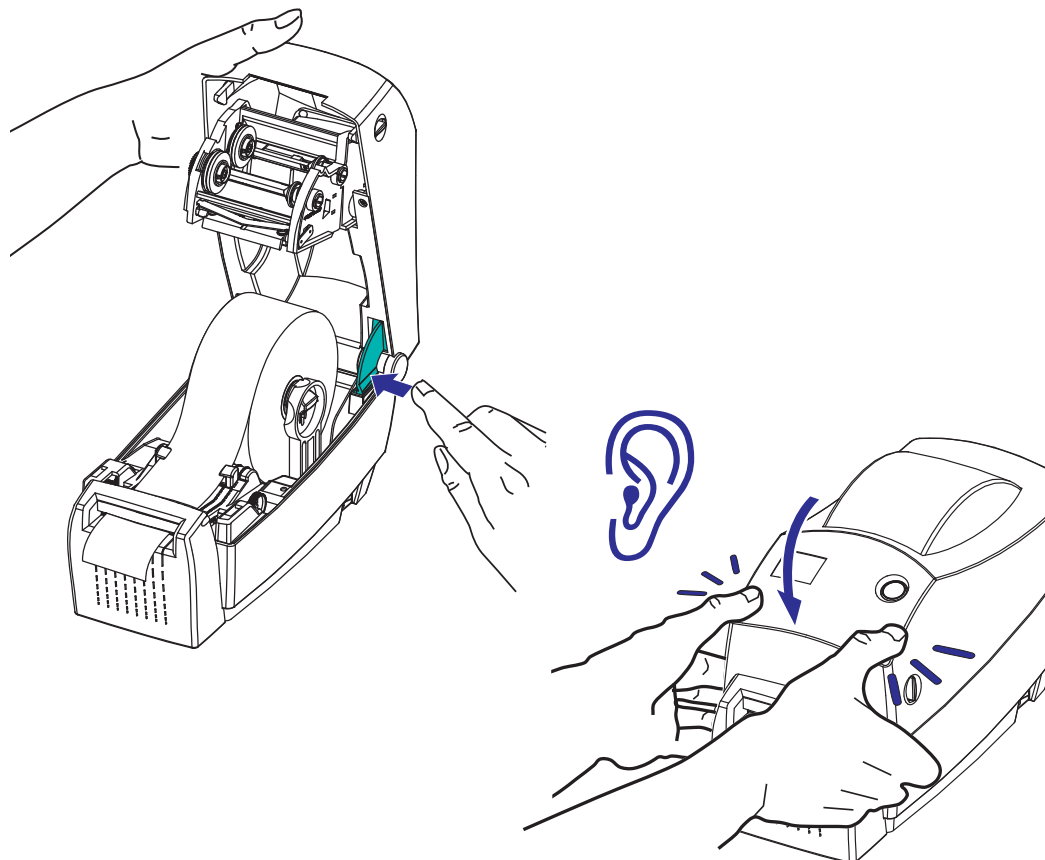
6. Poussez le papier sous les deux guides de papier.



7. Ajustez les guides de papier de telle sorte que les deux côtés du papier touchent l'intérieur des guides. Faites tourner la molette des guides papier vers l'avant de l'imprimante pour resserrer les guides.



8. Refermez l'imprimante. Pour abaisser le couvercle supérieur, commencez par appuyer sur le loquet de blocage du couvercle supérieur, vers le centre de l'imprimante. Faites descendre délicatement le couvercle supérieur vers la base de l'imprimante. Appuyez sur les deux côtés jusqu'à ce que le couvercle s'enclenche (déclit).



Option serveur d'impression interne ZebraNet® 10/100 (câblé)

Le serveur d'impression interne ZebraNet® 10/100 (PS) est un périphérique en option installé en usine qui permet de connecter au réseau une imprimante dotée de la fonction ZebraLink™. Une interface de type navigateur permet de configurer l'imprimante et le serveur d'impression. Si vous utilisez le logiciel de gestion de l'imprimante en réseau ZebraNet™ Bridge de Zebra, vous pouvez accéder facilement aux fonctions spécialisées d'une imprimante compatible ZebraLink™.

Les imprimantes équipées du serveur d'impression interne 10/100 offrent les fonctions suivantes :

- Configuration du serveur d'impression et de l'imprimante dans un navigateur
- Fonction de surveillance et de configuration à distance du PS interne 10/100 à l'aide d'un navigateur
- Alertes
- Capacité d'envoyer des messages d'état de l'imprimante non demandés au moyen de périphériques de courrier électronique

ZebraNet™ Bridge — ZebraNet™ Bridge est un logiciel fonctionnant avec le serveur d'impression interne 10/100, qui améliore les fonctions de ZebraLink, résident sur les imprimantes ZPL. Il offre notamment les fonctions suivantes :

- ZebraNet™ Bridge vous permet de localiser automatiquement les imprimantes. ZebraNet™ Bridge recherche des paramètres tels que l'adresse IP, le sous-réseau, le modèle d'imprimante, l'état de l'imprimante et de nombreuses autres caractéristiques définies par l'utilisateur.
- Configuration à distance — Vous permet de gérer toutes les imprimantes d'étiquettes Zebra de l'entreprise sans vous déplacer sur des sites distants ou manipuler physiquement les imprimantes. Toutes les imprimantes Zebra connectées au réseau d'entreprise sont accessibles à partir de l'interface de ZebraNet™ Bridge et peuvent être configurées à distance au moyen d'une interface utilisateur graphique conviviale.
- Alertes de l'imprimante, état, surveillance des pulsations et notification d'événements — ZebraNet™ Bridge vous permet de configurer plusieurs alertes d'événements par périphérique et d'adresser des alertes différentes à différents utilisateurs. Vous pouvez recevoir les alertes et les notifications par E-mail, par téléphone mobile/téléavertisseur ou par l'intermédiaire de l'onglet Événements (Events) de ZebraNet™ Bridge. Vous pouvez afficher les alertes par imprimante ou par groupe, ainsi que les filtrer par date/heure, gravité ou déclencheur.
- Configuration et copie de profils d'imprimante — Vous pouvez copier et coller des paramètres d'une imprimante à l'autre, voire les diffuser à un groupe entier. ZebraNet Bridge vous permet de copier des paramètres d'imprimante, des fichiers résidents de l'imprimante (formats, polices et graphiques), et des alertes en un seul clic de souris. Création de profils d'imprimante — des imprimantes virtuelles — avec les paramètres, objets et alertes souhaités et diffusion comme s'il s'agissait d'imprimantes réelles, pour une économie importante en matière de temps de mise en service. En outre, les profils d'imprimante offrent un excellent moyen de sauvegarder une configuration d'imprimante à des fins de reprise après sinistre.

Étiquette d'état de configuration réseau

Les imprimantes 2824 Plus intégrant l'option de serveur d'impression interne 10/100 ZebraNet® impriment une autre étiquette d'état de configuration contenant les informations nécessaires à la définition et au dépannage d'une impression réseau. Utilisez la commande ZPL ~WL pour imprimer l'étiquette ci-dessous.

NETWORK CONFIGURATION	
ZEBRA TECHNOLOGIES ZTC TLP2824 PLUS ZBR3491222	
INTERNAL WIRED*	
ALL.....	IP PROTOCOL
000.000.000.000....	IP ADDRESS
255.255.255.000....	SUBNET MASK
000.000.000.000....	DEFAULT GATEWAY
000.000.000.000....	WINS SERVER IP
YES.....	TIMEOUT CHECKING
300.....	TIMEOUT VALUE
000.....	ARP INTERVAL
9100.....	BASE RAW PORT
00074D354596.....	MAC ADDRESS
FIRMWARE IN THIS PRINTER IS COPYRIGHTED	

Les étiquettes d'état de configuration classiques présentent une partie des paramètres de configuration réseau de l'imprimante, tels que l'adresse IP, dans la partie inférieure de l'impression.

L'adresse IP de l'imprimante sert à identifier et à configurer l'imprimante pour le réseau. Pour plus d'informations, reportez-vous au manuel ZebraNet® 10/100 Internal Print Server.

Option horloge en temps réel et mémoire flash complète

L'option installée en usine Horloge en temps réel (RTC - Real Time Clock) et mémoire flash complète vous permet de créer des applications d'impression personnalisées, d'améliorer la productivité et la souplesse de l'imprimante et de disposer de mémoire supplémentaire pour stocker un plus grand nombre de formulaires, de graphismes (logos), de polices, ainsi que les jeux de polices Asiatiques de grande taille.

L'horloge en temps réel permet au développeur de formulaires d'étiquette d'y inclure les éléments suivants :

- Horodatage
- Pré ou post-datage
- Inclusion de la date/l'heure sur un formulaire imprimé sans modification du formulaire
- Fournit la date et l'heure sans qu'il ne soit nécessaire de les générer par l'intermédiaire du système hôte, du logiciel d'application ou d'un autre processus de programmation (par exemple un rapport de base de données).

L'horloge en temps réel facilite le fonctionnement de l'imprimante en configuration autonome (non connectée à un hôte ou un PC). Elle sert couramment à inclure un horodatage sur une étiquette, un label ou un ticket imprimé à la demande. Pour plus d'informations, reportez-vous à la section *Impression autonome à la page 49*.

La fonction horloge en temps réel prend en charge la programmation ZPL et EPL. Les deux fonctions de programmation qui affichent la date et l'heure sont indépendantes l'une de l'autre. En revanche, les commandes de réglage de l'heure et la date les modifient pour les deux langages de l'imprimante.



Attention • L'unité d'horloge en temps réel en option contient une pile au lithium de trois volts. Vous savez que la pile est faible ou est épuisée lorsque l'horodatage de l'imprimante est systématiquement retardé. Le remplacement de la pile doit être effectué par un technicien de maintenance qualifié. Utilisez uniquement des piles de rechange agréées par Zebra.



Important • Recyclez les piles conformément aux directives et réglementations en vigueur dans votre pays. Emballez la pile lorsque vous la jetez (ou la stockez) afin d'éviter tout court-circuit.

NE METTEZ PAS la pile en court-circuit. En effet, un court-circuit risque d'occasionner une génération de chaleur, un incendie ou une explosion.

NE CHAUFFEZ PAS, ne démontez pas ou ne jetez pas la pile au feu.

La mémoire flash complète ajoute 64 Méga-octets supplémentaires aux 4 Méga-octets fournis en standard dans l'imprimante, pour un total de 68 Méga-octets de mémoire d'impression.

Polices asiatiques - Accessoire imprimante

Les jeux de polices asiatiques doivent être téléchargés dans l'imprimante par l'utilisateur ou l'intégrateur. L'option Horloge en temps réel et mémoire flash complète doit être installée dans votre imprimante 2824 Plus pour qu'elle puisse prendre en charge les fichiers de polices asiatiques de grande taille. Les polices s'achètent séparément de l'imprimante.

- Chinois simplifié et traditionnel (ZPL et EPL)
- Japonais — Mappages JIS et Shift-JIS (ZPL et EPL)
- Coréen (ZPL y compris Johab et EPL)
- Thaï (ZPL uniquement)

Reportez-vous à la section [Polices de caractères et imprimante à la page 47](#) pour plus de détails sur les polices asiatiques.

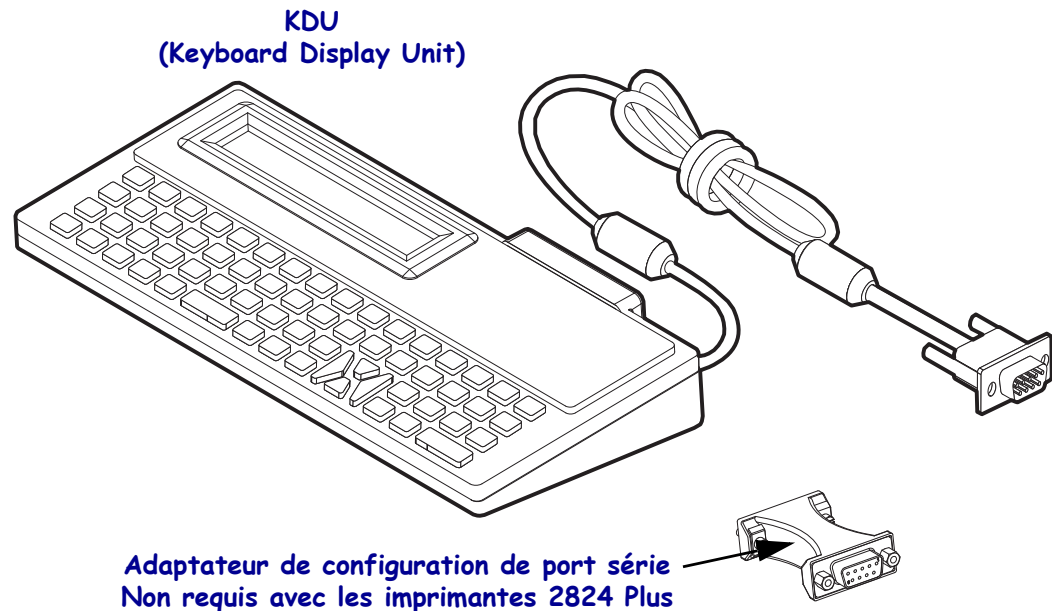
KDU — Accessoire imprimante

Le KDU (Keyboard Display Unit, ou clavier et écran) est une petite unité terminale qui s'interface avec l'imprimante pour permettre d'accéder aux formulaires d'étiquette EPL qu'elle contient. Pour fonctionner avec le KDU, l'imprimante 2824 Plus doit comporter l'option de port série.

Le KDU est un terminal au sens strict et n'a pas la capacité de stocker des données ou de configurer des paramètres. Le KDU est utilisé pour les opérations suivantes :

- Dresser la liste des formulaires d'étiquette stockés dans l'imprimante
- Extraire des formulaires d'étiquette stockés dans l'imprimante
- Entrer des données variables
- Imprimer des étiquettes

Le KDU a été conçu pour les imprimantes Zebra EPL. Le port série de l'imprimante EPL a été configuré pour des communications DCE (data communication equipment). L'imprimante 2824 Plus prend en charge la configuration du port série DTE (data terminal equipment) avec détection et configuration automatiques du port série. L'imprimante alimente le KDU par l'intermédiaire du port série. L'adaptateur de port série fourni avec les nouveaux KDU n'est pas nécessaire.



Installation du KDU

1. Mettez l'imprimante hors tension. Débranchez tous les câbles d'interface connectés à l'imprimante.
2. Branchez le câble du KDU dans le port série du KDU ; serrez les vis pour fixer le câble.
3. Mettez l'imprimante sous tension. Reportez-vous au guide du programmeur EPL et au guide de l'utilisateur du KDU pour plus d'informations sur le KDU et le fonctionnement de l'imprimante.

KDU Plus — Accessoire imprimante

Le KDU Plus est un périphérique terminal qui contient de la mémoire permettant de stocker des fichiers et de gérer une ou plusieurs imprimantes distantes. Le KDU Plus offre un clavier de type ordinateur portable, de plus grande taille que le KDU Zebra d'origine. Pour fonctionner avec le KDU Plus, l'imprimante 2824 Plus doit comporter l'option de port série.

Le KDU Plus est conçu pour les opérations suivantes :

- Dresser la liste des formulaires d'étiquette stockés dans l'imprimante
- Extraire des formulaires d'étiquette stockés dans l'imprimante
- Entrer des données variables
- Imprimer des étiquettes
- Stockage et transfert de fichiers

Le KDU Plus est conçu pour les imprimantes ZPL et EPL. Il détecte de façon dynamique la configuration de communication de l'imprimante (DTE ou DCE), puis bascule dessus pour s'y adapter. Par défaut, le KDU démarre le mode formulaires. Ce fonctionnement est compatible avec celui du KDU original de Zebra. Vous pouvez configurer le KDU Plus pour qu'il fonctionne dans les modes ZPL ou terminal.

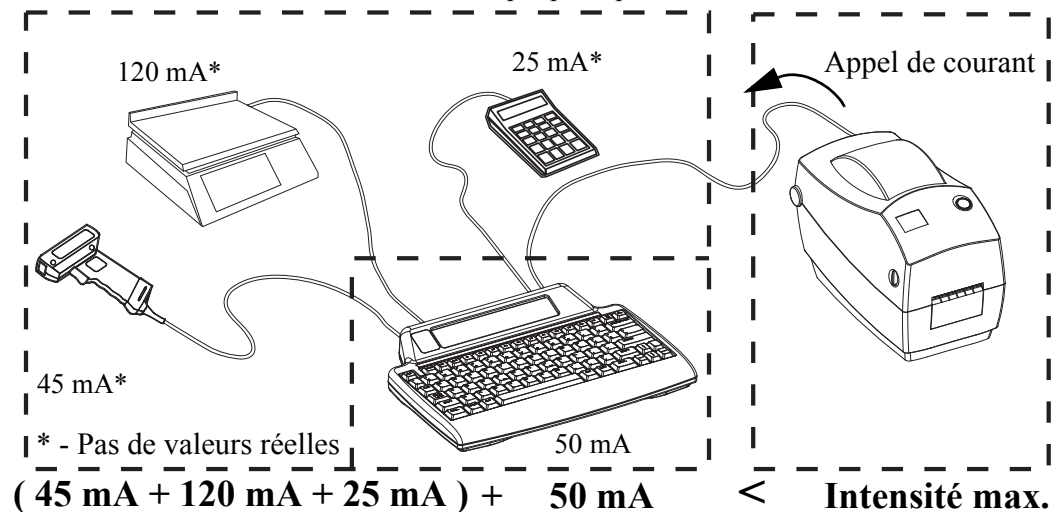
Le KDU Plus offre des fonctions de transfert et de stockage de fichiers. Ces fonctions sont idéales pour gérer des imprimantes distantes et autonomes en leur fournissant des formulaires d'étiquette, des logos et de petits jeux de polices.

Le KDU Plus dispose de deux ports série configurables et d'un port PS/2 pour se connecter à d'autres périphériques d'entrée des données, tels que des scanners, des balances, etc.

Les +5 volts provenant du port série de l'imprimante (broche 9) alimentent le KDU Plus et tout périphérique d'entrée qui lui est connecté.

Appel total maximal de courant par le port série de l'imprimante 2824 Plus : **750 mA**

L'intensité du KDU Plus sans connexion de périphériques d'entrée externes est de : **50 mA**



Attention • Les ports d'entrée du KDU Plus (AUX1, AUX2 et PS/2) sont dépourvus de fusible. Un dépassement de l'intensité disponible peut endommager votre périphérique d'entrée, KDU Plus ou imprimante.



Maintenance

Cette section décrit les procédures de maintenance et de nettoyage de routine.

Sommaire

Nettoyage.....	68
Nettoyage de la tête d'impression	69
Remarques sur le passage du papier	70
Nettoyage et remplacement de la platine	72
Autres opérations de maintenance	75
Remplacement de la tête d'impression	76

Nettoyage

Pour nettoyer l'imprimante, utilisez le consommable qui répond le mieux à vos besoins dans la liste ci-dessous :

Consommables de nettoyage	Quantité	Utilisation prévue
Stylets de nettoyage (105950-035)	Jeu de 12	Nettoyage de la tête
Tampons de nettoyage (105909-057)	Jeu de 25	Nettoyage du passage du papier, des guides et des cellules

Vous pouvez vous procurer des consommables de nettoyage à l'adresse www.zipzebra.com.

Le processus de nettoyage ne prend que quelques minutes ; suivez la procédure ci-dessous.

Composant de l'imprimante	Méthode	Intervalle
Tête d'impression	Laissez refroidir la tête pendant une minute, puis, à l'aide d'un stylet de nettoyage neuf, essuyez la ligne sombre de la tête d'impression, en partant du centre vers l'extérieur. Reportez-vous à la section <i>Nettoyage de la tête d'impression</i> à la page 69	Avec du ruban : après chaque rouleau de ruban ; avec du papier thermique direct : après chaque rouleau de papier.
Contre-rouleau	Déposez le contre-rouleau pour le nettoyer. Nettoyez le rouleau avec soin à l'aide d'alcool à 90° médical et d'un tampon de nettoyage ou d'un chiffon non pelucheux. Reportez-vous à la section <i>Nettoyage et remplacement de la platine</i> à la page 72.	Selon les besoins.
Barre de prédécollage	Nettoyez-la avec soin à l'aide d'alcool à 90° médical et d'un tampon de nettoyage non fibreux.	
Passage de papier	Laissez l'alcool s'évaporer et l'imprimante sécher complètement.	
Extérieur	Chiffon humecté avec de l'eau.	
Intérieur	Brossez doucement l'imprimante.	



Attention • Avec le temps, des matières adhésives et du papier peuvent se transférer sur les composants de l'imprimante sur le passage du papier, notamment la platine et la tête d'impression. Des poussières et des impuretés peuvent alors s'accumuler. Tout manquement aux procédures de nettoyage de la tête d'impression, du passage du papier et du contre-rouleau peut occasionner la perte d'étiquettes, des bourrages et éventuellement endommager l'imprimante.



Important • Si vous utilisez une quantité trop importante d'alcool, vous risquez d'atteindre les composants électroniques, lesquels demandent un temps de séchage bien plus important pour fonctionner correctement.

Nettoyage de la tête d'impression

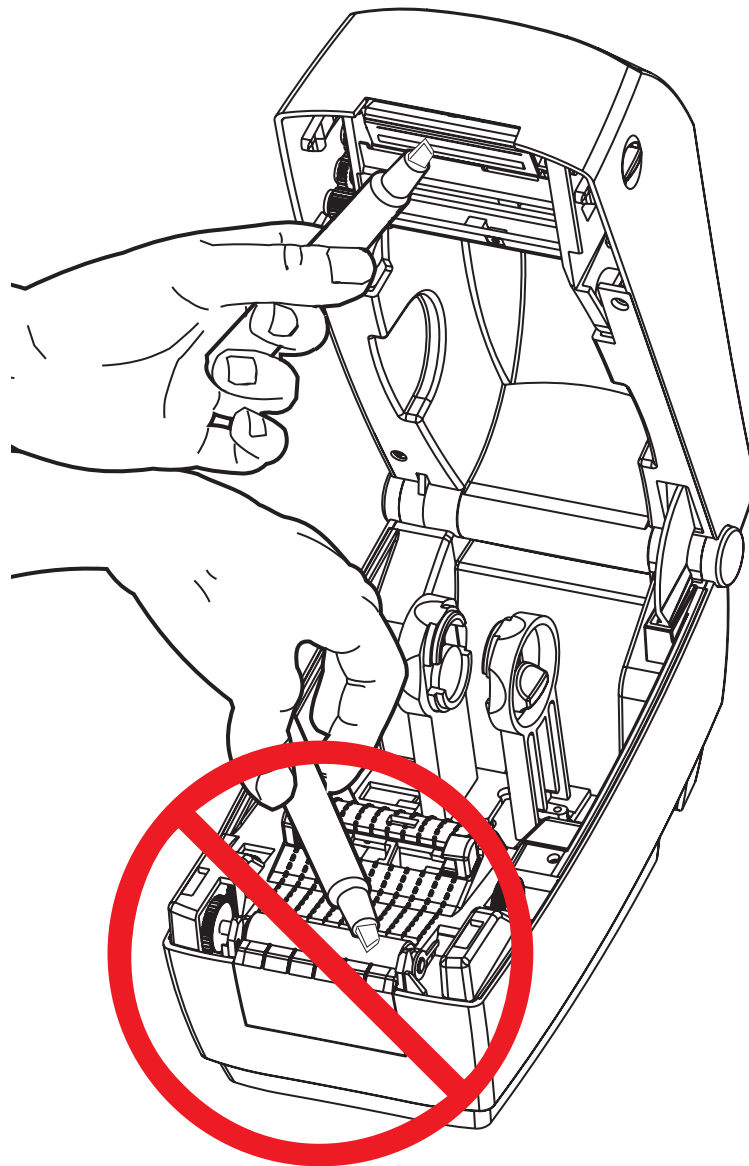
Utilisez toujours un stylet de nettoyage neuf sur la tête d'impression (en effet, les stylets usagés encrassés par les utilisations précédentes risquent d'endommager la tête).



Attention • La tête d'impression devient chaude pendant l'impression. Pour éviter d'endommager la tête d'impression et ne pas risquer de vous blesser, évitez de toucher la tête. Utilisez exclusivement le stylet de nettoyage pour procéder à sa maintenance.

Quand vous chargez du papier, vous pouvez également nettoyer la tête d'impression.

1. Frottez le stylet de nettoyage sur la zone sombre de la tête. Nettoyez-la en partant du centre vers l'extérieur. Vous repousserez ainsi la matière adhésive transférée des bords du papier à la tête vers l'extérieur du passage du papier.
2. Attendez une minute avant de refermer l'imprimante.

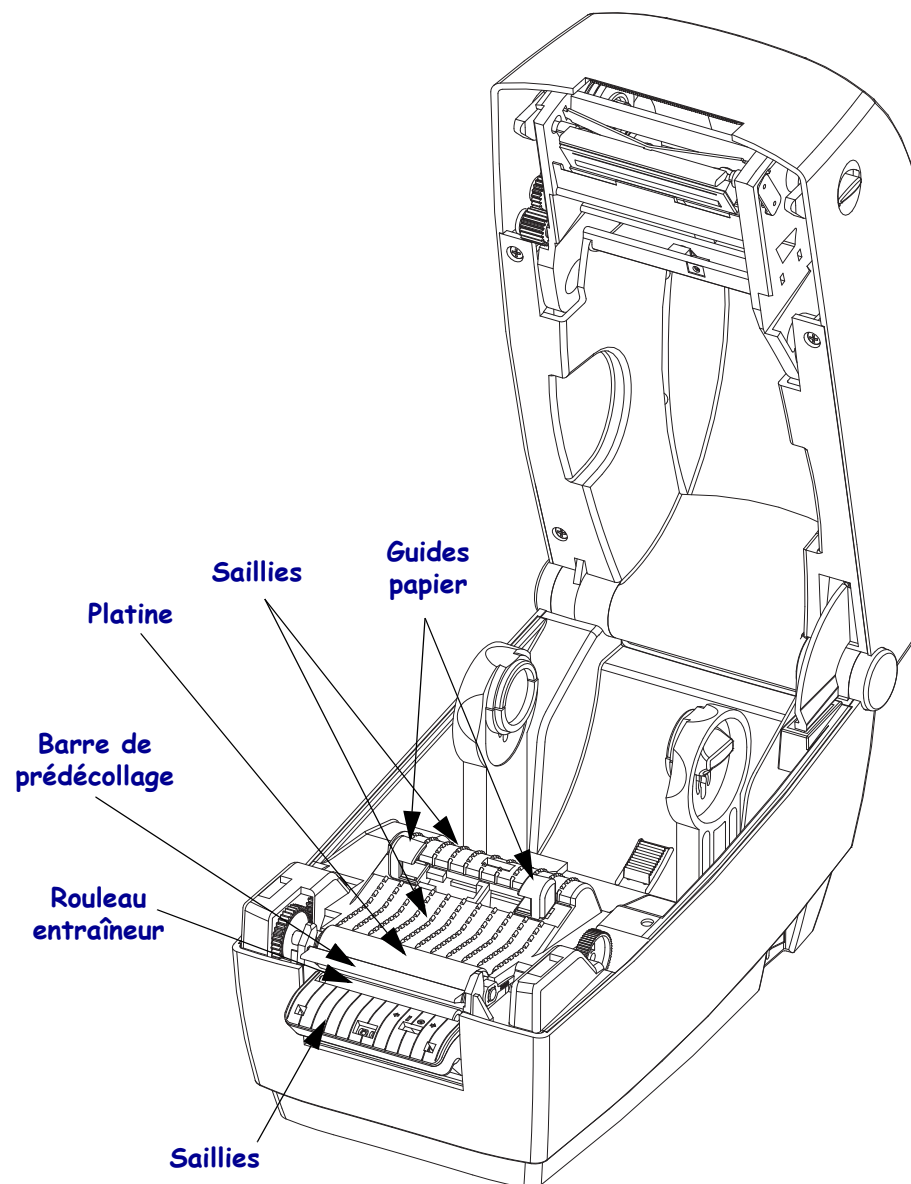


Remarques sur le passage du papier

Utilisez un tampon de nettoyage pour nettoyer les débris ou la poussière accumulés sur les porte-rouleaux, les guides et les surfaces du passage de papier.

1. Servez-vous de l'alcool du tampon pour ramollir les débris et décoller la matière adhésive.
2. Essuyez les saillies pour enlever les accumulations de débris.
3. Essuyez les bords intérieurs des deux guides pour enlever les résidus accumulés.
4. Attendez une minute avant de refermer l'imprimante.

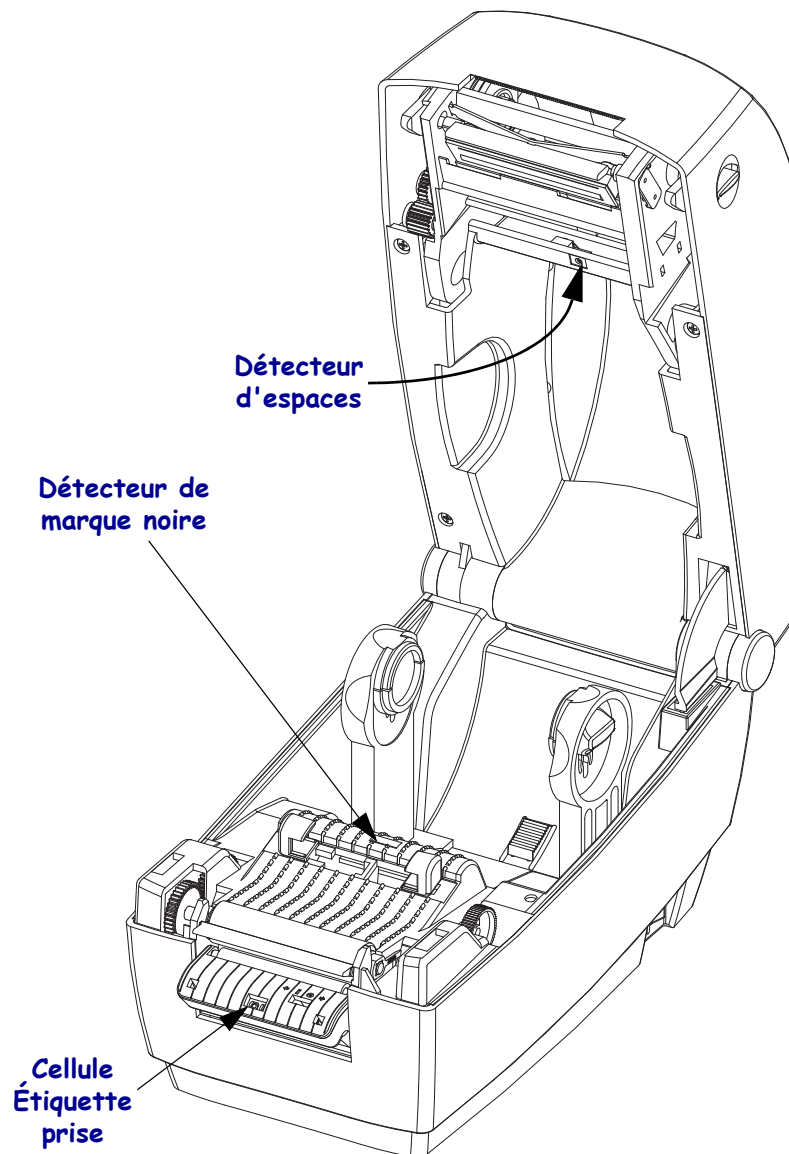
Jetez le tampon de nettoyage après utilisation.



Nettoyage des cellules

La poussière peut s'accumuler sur les cellules de détection du papier.

1. Brossez doucement la poussière ; si nécessaire, utilisez un tampon sec. S'il reste de la matière adhésive ou d'autres contaminants, ramollissez-les à l'aide d'un tampon imbibé d'alcool.
2. Utilisez un tampon sec pour enlever tout résidu éventuellement laissé par le premier nettoyage.
3. Répétez les étapes 1 et 2 jusqu'à ce que tous les résidus et toutes les traînées aient été ôtés de la cellule.



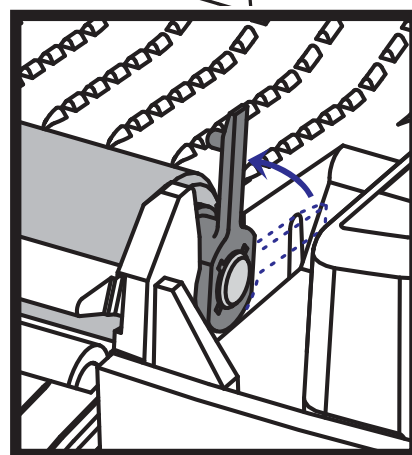
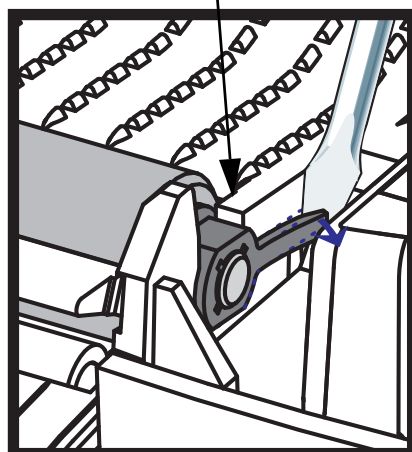
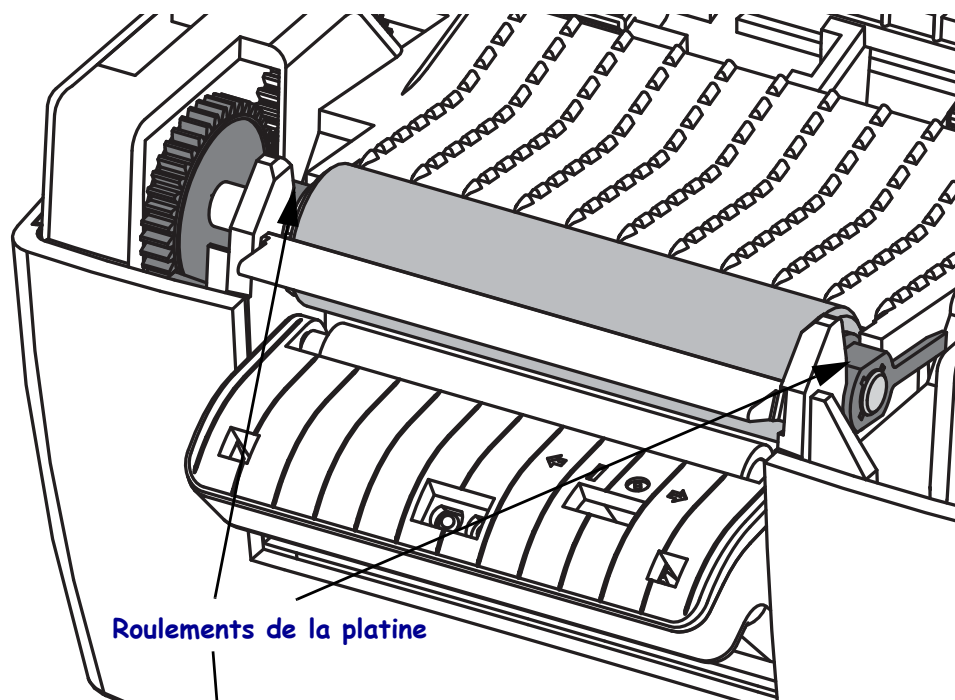
Nettoyage et remplacement de la platine

En principe, la platine standard (rouleau de transmission) ne nécessite aucun nettoyage. Les résidus de papier et de support peuvent s'accumuler sans nuire aux opérations d'impression. La présence d'impuretés sur le contre-rouleau peut endommager la tête d'impression ou provoquer le patinage ou une adhérence du papier lors de l'impression. Vous devez ôter immédiatement de la platine toute matière adhésive, saleté, poussière, corps gras et autres impuretés.

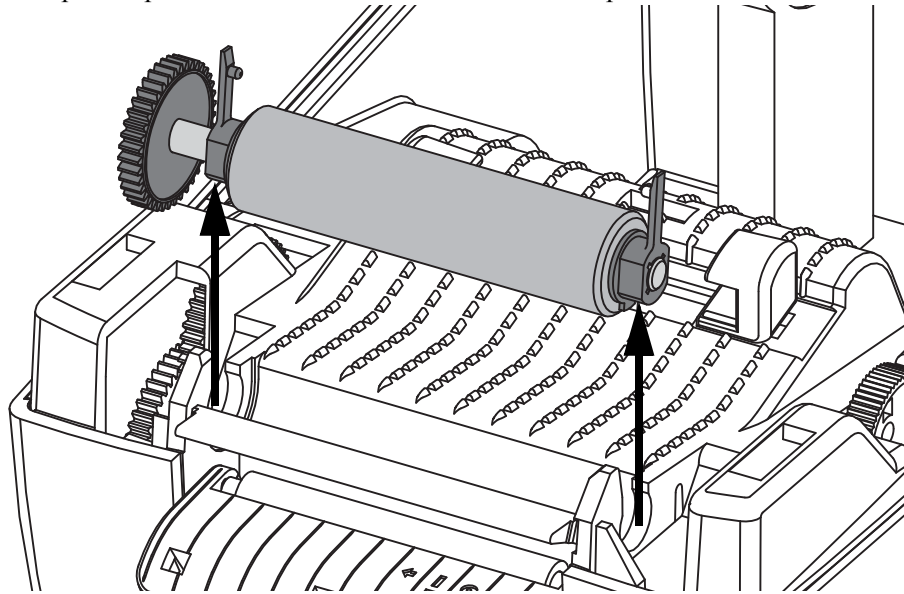
Nettoyez la platine (et le passage du papier) dès que vous constatez une dégradation des performances, de la qualité d'impression ou de la gestion du papier. La platine sert de surface d'impression et de rouleau d'entraînement de votre papier. Si l'adhérence ou les bourrages persistent même après le nettoyage, vous devez remplacer la platine.

La platine peut être nettoyée avec un tampon sans fibre (Texpad par exemple) ou un chiffon non pelucheux propre et très légèrement imbibé d'alcool de qualité médicale (pur à 90 % ou plus).

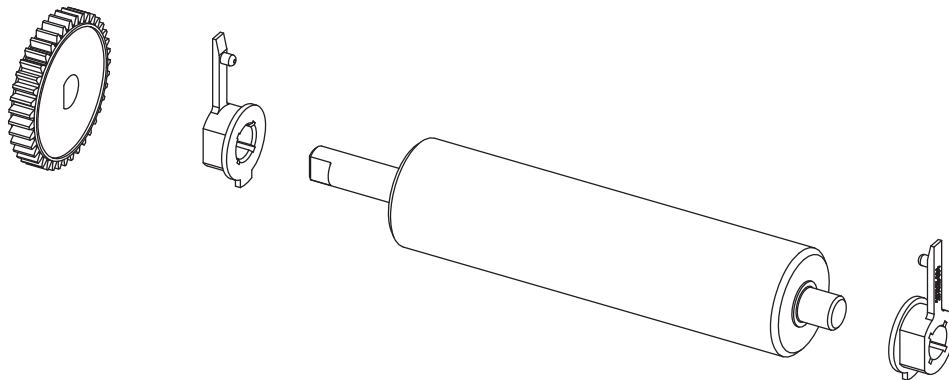
1. Ouvrez le capot (et la porte du distributeur). Retirez le papier de la zone de la platine.
2. Tirez les languettes du loquet de blocage des roulements de la platine situées à droite et à gauche vers l'avant de l'imprimante, et faites pivoter les leviers vers le haut, en direction de l'avant de l'imprimante.



3. Soulevez la platine pour la retirer du châssis inférieur de l'imprimante.



4. Nettoyez la platine à l'aide d'un tampon imbibé d'alcool. Nettoyez du centre vers l'extérieur. Répétez l'opération jusqu'à ce que la surface du rouleau ait été entièrement nettoyée. En cas de forte accumulation de matière adhésive ou de bourrage d'étiquettes, répétez l'opération avec un tampon neuf pour supprimer toute impureté résiduelle. En effet, le nettoyage initial ne suffit pas à supprimer complètement les matières adhésives et les corps gras.
5. Installez la platine dans l'imprimante. Jetez les tampons de nettoyage après utilisation - ne les réutilisez pas.
6. Assurez-vous que les roulements et le rouage d'entraînement sont sur l'arbre de la platine.



7. Alignez la platine sur le rouage situé à gauche, puis abaissez-la dans le châssis inférieur de l'imprimante.
8. Faites tourner les languettes du loquet de blocage des roulements de la platine situées à droite et à gauche vers l'arrière de l'imprimante et enclenchez-les. Laissez l'imprimante sécher une minute avant de refermer la porte du distributeur ou le capot, ou encore de charger des étiquettes.

Autres opérations de maintenance

Il n'existe pas d'autres procédures de maintenance utilisateur en dehors de celles présentées dans cette section. Reportez-vous au chapitre [Dépannage à la page 81](#) pour plus d'informations sur le diagnostic de l'imprimante et des problèmes d'impression.

Remplacement de la tête d'impression

Si vous devez remplacer la tête d'impression, lisez la procédure et étudiez les étapes de dépose et d'installation avant de procéder au remplacement effectif de la tête.



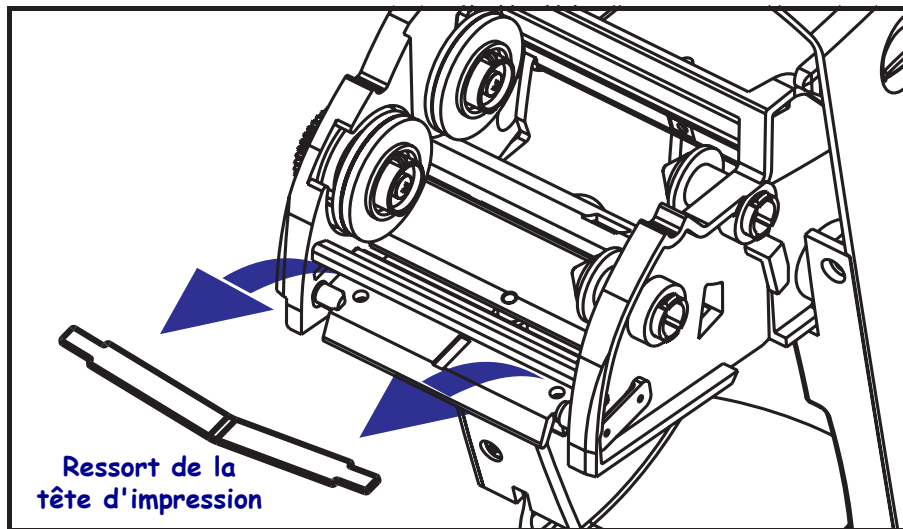
Attention • Préparez la zone de travail en la protégeant contre les décharges d'électricité statique. La zone de travail doit être antistatique et doit comporter un tapis conducteur correctement mis à la terre pour l'imprimante. De votre côté, vous devez porter un bracelet conducteur.



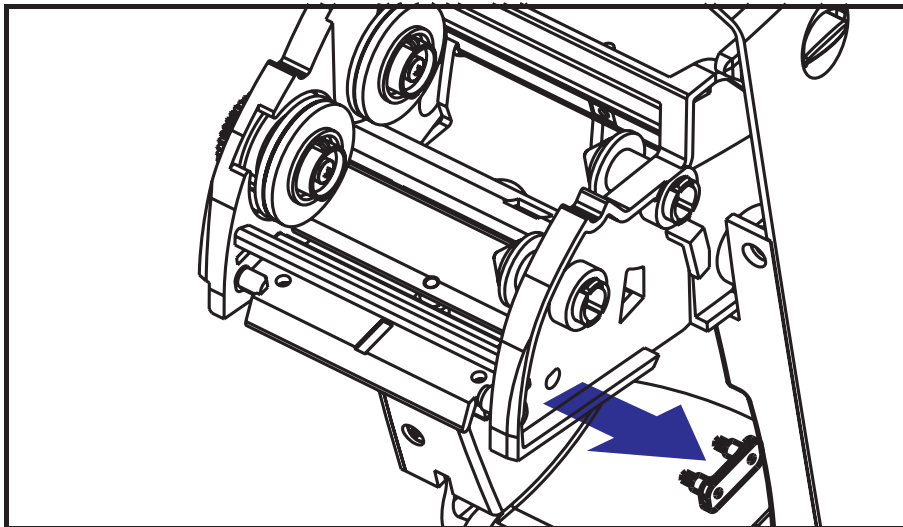
Attention • Mettez l'imprimante hors tension et débranchez le câble d'alimentation avant de remplacer la tête d'impression.

Retrait de la tête d'impression

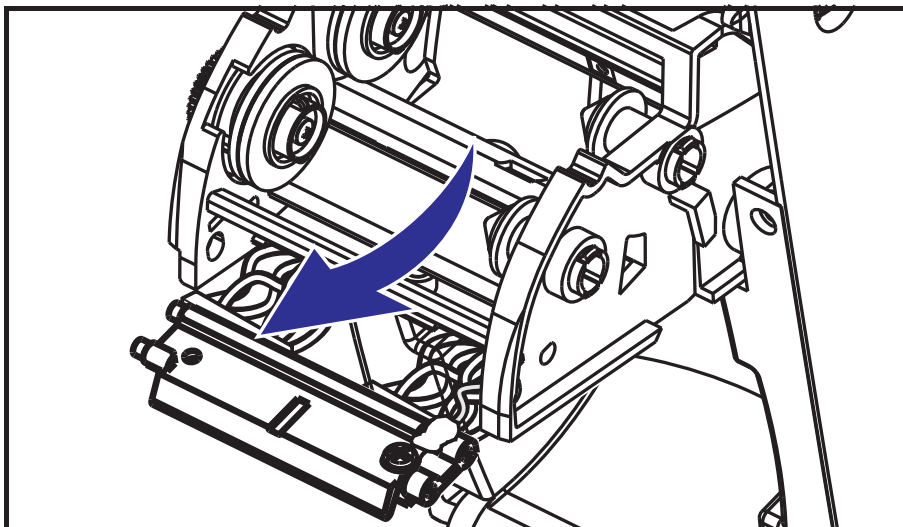
1. Ouvrez l'imprimante. Retirez le ruban à transfert de l'imprimante.
2. Saisissez le ressort de la tête d'impression et levez-le vers la gauche ; faites-le ensuite glisser pour le sortir du chariot.



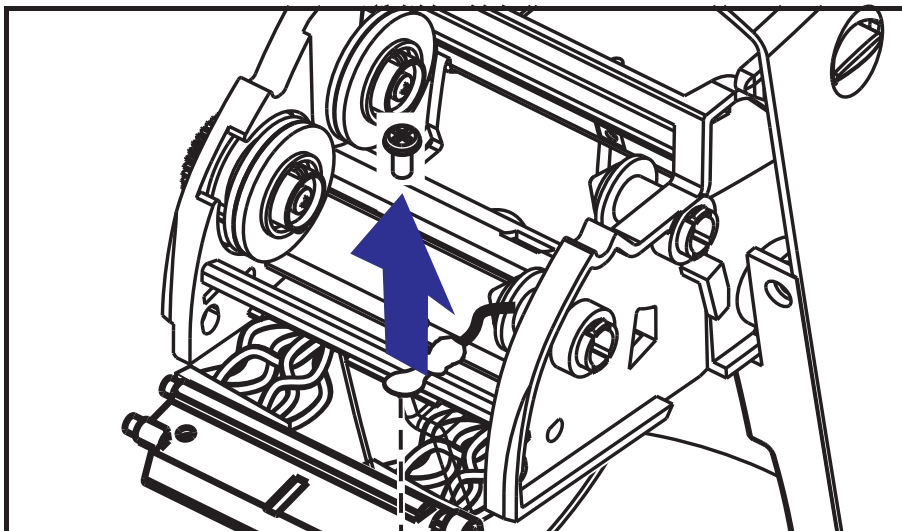
3. Servez-vous du ressort pour dégager le clip de la tête d'impression sur le côté droit du chariot.



4. Tirez la tête d'impression et son support vers l'avant.



5. Dévissez la vis qui maintient le fil de mise à la terre en utilisant un tournevis cruciforme 2.

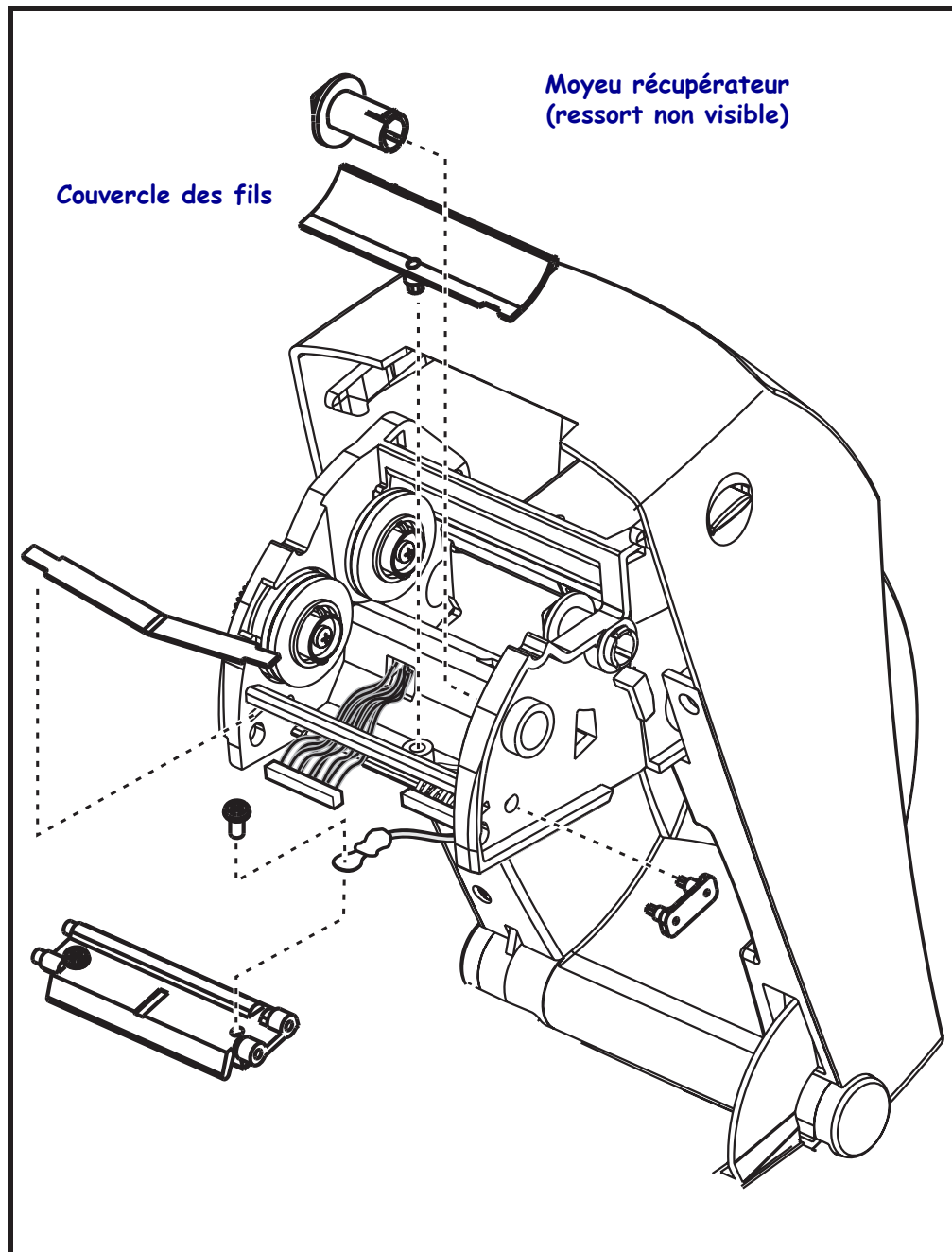


6. Tirez doucement mais fermement sur les deux connecteurs des faisceaux de câbles pour les débrancher de la tête d'impression.

Remise en place de la tête d'impression

1. Détachez le couvercle des fils.
2. Détachez le ressort et le moyeu récupérateur du ruban.
3. Alignez la tête d'impression et le support pour brancher les connecteurs droit et gauche dans les faisceaux de câbles blancs et noirs.
4. Connectez le fil de mise à la terre et fixez-le avec la vis. Utilisez pour ce faire un tournevis cruciforme 2.
5. Insérez les taquets du support dans le côté gauche du chariot.
6. Alignez le côté droit du support et insérez le clip de la tête d'impression à travers le côté droit du chariot du ruban dans le support.
7. Insérez l'extrémité gauche du ressort de la tête d'impression sur le côté gauche du chariot du ruban, puis faites glisser l'autre extrémité pour l'introduire dans l'autre côté. L'angle du « v » s'insère dans le retrait situé sur le dessus du support de la tête d'impression.
8. Fixez le couvercle des fils.
9. Fixez le ressort et le moyeu récupérateur du ruban.
10. Assurez-vous que la tête d'impression se déplace librement de haut en bas lorsque vous appuyez dessus, mais qu'elle reste en place lorsque vous la relâchez.

11. Nettoyez la tête d'impression. Utilisez un stylet neuf pour essuyer les corps gras (traces de doigts) et les débris de la tête d'impression. Effectuez le nettoyage du centre de la tête d'impression vers l'extérieur. Reportez-vous à la section *Nettoyage de la tête d'impression* à la page 69.
12. Rechargez le papier et le ruban. Branchez le câble d'alimentation, mettez l'imprimante sous tension, puis imprimez un rapport d'état pour vous assurer qu'elle fonctionne correctement. Reportez-vous à la section *Impression d'une étiquette de test (de configuration de l'imprimante)* à la page 24.





Dépannage

Cette section fournit des informations sur les signalements d'erreur pouvant s'avérer utiles en cas de dépannage de l'imprimante. Elle décrit également divers tests de diagnostic.

Sommaire

Description des voyants d'état	82
Résolution des erreurs	83
Problèmes de qualité d'impression	85
Calibrage manuel	88
Tests de dépannage	89
Réinitialisation des valeurs par défaut définies en usine	90
Diagnostic des communications	90
Modes de la touche Avance (Feed)	92
Utilisation de la touche de réinitialisation de l'imprimante	94

Description des voyants d'état

Ce que le voyant d'état vous indique		
État et couleur du voyant	État de l'imprimante	Pour la résolution, reportez-vous au paragraphe :
Éteint	Éteint	1
Vert fixe	Allumé	2
Jaune fixe	Arrêté	3
Vert clignotant	Fonctionnement normal	4
Rouge clignotant	Arrêté	5
Vert clignotant double	En pause	6
Jaune clignotant	En pause	7
Clignotement alternatif vert et rouge	Intervention nécessaire	8
Rouge, rouge et vert clignotant	Intervention nécessaire	9
Clignotant rouge, jaune, vert (* - NE PAS réinitialiser ni mettre hors tension !)	Défragmentation de la mémoire	10*

Résolution des erreurs

1. L'imprimante n'est pas alimentée.

- Avez-vous mis l'imprimante sous tension ?
- Vérifiez les connexions entre la prise murale et l'alimentation, et entre le bloc d'alimentation et l'imprimante. Vérifiez le voyant d'alimentation. Reportez-vous à la section *Branchement électrique* à la page 12.
- Déconnectez l'imprimante pendant 30 secondes de la prise murale, puis reconnectez-la.

2. L'imprimante est en marche et dans un état inactif.

Aucune action nécessaire.

3. L'imprimante a échoué son autotest à la mise sous tension (POST).

- Si cette erreur survient dès que vous mettez l'imprimante sous tension, adressez-vous à un revendeur agréé pour obtenir de l'assistance. Lorsque l'imprimante fonctionne normalement, son voyant d'état présente une couleur jaune pendant environ 10 secondes avant de devenir vert (fixe ou clignotant).

Il y a une erreur de mémoire.

- Si cette erreur survient pendant l'impression, mettez l'imprimante hors puis sous tension, puis reprenez l'impression.

La tête d'impression doit refroidir.

- Si l'erreur revient, mettez l'imprimante hors tension pendant cinq minutes ou plus, puis remettez-la en marche. Si le voyant jaune persiste, l'imprimante nécessite un dépannage.

4. L'imprimante reçoit des données.

- Dès que toutes les données ont été reçues, le voyant d'état passe au vert et l'imprimante reprend automatiquement l'impression.

5. Le papier est épuisé.

- Suivez les instructions de la section *Chargement du rouleau de papier* à la page 13 au chapitre Démarrage, puis appuyez sur la touche Avance (Feed) pour reprendre l'impression.

Le ruban est épuisé.

- L'imprimante a détecté la fin du rouleau de ruban. Remplacez le ruban.

La tête d'impression est ouverte.

- Fermez le capot supérieur, puis appuyez sur la touche Avance (Feed) pour reprendre l'impression.

6. L'imprimante est en pause.

- Appuyez sur la touche Avance pour reprendre l'impression.

7. La température de la tête d'impression est excessive.

- L'impression s'arrête jusqu'à ce que la tête atteigne une température de fonctionnement acceptable. L'imprimante reprend alors automatiquement l'impression.

8. La mémoire FLASH n'est pas programmée.

- Retournez l'imprimante à un revendeur agréé.

9. Panne grave de la tête d'impression ou du moteur.

- Retournez l'imprimante à un revendeur agréé.

10. L'imprimante procède à une défragmentation de mémoire.

Attention • NE mettez PAS l'imprimante hors tension au cours de la défragmentation. Vous risqueriez d'endommager l'imprimante.

- La défragmentation fait partie du fonctionnement normal de l'imprimante et permet de gérer l'espace mémoire pour une utilisation optimale. L'imprimante procède à la défragmentation de la mémoire après un retour aux paramètres usine par défaut et lorsqu'elle détecte que la défragmentation est nécessaire.

Lorsque cette opération est en cours, attendez la fin de la défragmentation. Si cet avertissement se produit fréquemment, vérifiez les formats d'étiquette. Les formats qui effectuent de nombreuses opérations d'écriture et d'effacement dans la mémoire peuvent entraîner des défragmentations fréquentes. Le recours à des formats évitant ces opérations fréquentes d'écriture et d'effacement permet de réduire les besoins de défragmentation.

- Si cet avertissement ne disparaît pas, contactez l'assistance technique. L'imprimante doit être dépannée.

Problèmes de qualité d'impression

Aucune impression n'est effectuée sur l'étiquette.

- Vous n'utilisez peut-être pas de papier thermique direct pour imprimer sans ruban (c.-à-d. par transfert thermique). Reportez-vous à la procédure de test de la section *Détermination des types de papier thermique* à la page 39.
- Pour les imprimantes à transfert thermique, le ruban n'est peut-être pas enroulé vers l'extérieur ou agréé pour l'imprimante 2824 Plus. Reportez-vous aux procédures de test du ruban suivantes : *Test d'adhérence du ruban* à la page 43 et *Test de grattage du ruban* à la page 44.
- Le papier est-il chargé correctement ? Suivez les instructions de la section *Chargement du rouleau de papier* à la page 13, au chapitre Démarrage. Pour imprimer à l'aide de ruban à transfert thermique, reportez-vous à la section *Chargement du ruban à transfert* à la page 19.

L'image imprimée ne semble pas correcte.

- La tête d'impression est sale. Nettoyez la tête d'impression.
- La température de la tête d'impression est insuffisante.
- Réglez le contraste et/ou la vitesse d'impression.
 - Utilisez les commandes **^PR** (vitesse) et **~SD** (contraste) référencées dans le manuel *ZPL Programming Guide* (Guide de programmation ZPL).
 - Utilisez les commandes **D** (contraste/densité) et **S** (vitesse) indiquées dans le manuel *EPL Programmer's Guide* (Guide de programmation EPL).
 - Réglez manuellement le contraste à l'aide de la séquence de six clignotements de la section *Modes de la touche Avance (Feed)* à la page 92.
 - Vous pouvez peut-être modifier ces paramètres dans le pilote d'impression Windows ou le logiciel pour optimiser la qualité d'impression.
- Le papier utilisé n'est pas compatible avec l'imprimante. Veillez à utiliser le papier recommandé pour votre application ; utilisez toujours des étiquettes et labels approuvés par Zebra.
- La tête d'impression est usée. La tête d'impression est un consommable qui s'use du fait de la friction avec le papier. Tout papier non agréé risque de raccourcir la durée de vie de la tête d'impression ou de l'endommager. Remplacez la tête d'impression.
- La platine nécessite peut-être un nettoyage ou un remplacement. Le contre-rouleau (d'entraînement) peut perdre sa faculté de traction pour les raisons suivantes :
 - Corps étrangers adhérent à sa surface.
 - La surface de caoutchouc lisse s'est lustrée et occasionne un patinage.
 - La surface d'impression, normalement lisse et plate, a été endommagée par un objet tel qu'un cutter.

De longues pistes sans impression (lignes verticales vides) existent sur plusieurs étiquettes.

- La tête d'impression est sale. Nettoyez la tête d'impression.
- Les éléments de la tête d'impression sont endommagés.

L'impression ne commence pas en haut de l'étiquette ou quelques étiquettes (une à trois étiquettes) n'ont pas été imprimées correctement.

- Il se peut que le papier n'ait pas été introduit correctement. Suivez les instructions de la section *Chargement du rouleau de papier à la page 13*, au chapitre Démarrage.
- L'imprimante nécessite un calibrage. Reportez-vous à la séquence de deux clignotements de la section *Modes de la touche Avance (Feed) à la page 92*, dans le présent chapitre.
- Formats d'étiquette ZPL - La cellule de détection de papier appropriée n'est peut-être pas activée. Un calibrage manuel permet de sélectionner la méthode de détection du papier appropriée aux étiquettes utilisées (consultez la commande **^MN** dans le manuel *ZPL Programming Guide*).
- Formats d'étiquette ZPL - Assurez-vous que la commande de haut d'étiquette Label Top (**^LT**) est configurée correctement pour votre application (consultez le manuel *ZPL Programming Guide*).
- Formats d'étiquette EPL - La cellule de détection de papier appropriée n'est peut-être pas activée pour la distribution d'étiquettes, la détection de lignes noires ou d'encoches, ou encore la détection d'espaces/échenillage. Un calibrage manuel permet de sélectionner la méthode de détection du papier appropriée aux étiquettes utilisées (consultez les commandes **O** et **Q** dans le manuel *EPL Programmer's Guide*).
- Formats d'étiquette EPL - Assurez-vous que la commande de longueur d'étiquette Set Label Length (**Q**) est configurée correctement pour votre application (consultez le manuel *EPL Programmer's Guide*).

Un format d'étiquette ZPL a été envoyé à l'imprimante, mais n'a pas été reconnu.

- L'imprimante est-elle en mode pause ? Le cas échéant, appuyez sur le bouton Avance (Feed).
- Si le voyant d'état est allumé ou clignote, reportez-vous à la section *Ce que le voyant d'état vous indique à la page 82*.
- Assurez-vous que le câble de données est installé correctement.
- Un problème de transmission est survenu. Commencez par vérifier que le port de communication approprié est sélectionné sur l'ordinateur. Reportez-vous à la section *Installation des pilotes d'imprimante et communication avec l'imprimante à la page 32* dans le chapitre Démarrage.
- Assurez-vous que les préfixes de format et de contrôle de l'imprimante correspondent à ceux du format d'étiquette programmé en ZPL. Le caractère de commande du format par défaut est un accent circonflexe (^) et le caractère de contrôle est un tilde (~). Vérifiez les caractères sur l'impression d'étiquette d'état de configuration. Reportez-vous à la séquence d'un clignotement de la section *Modes de la touche Avance (Feed) à la page 92* pour imprimer cette étiquette.

Un format d'étiquette EPL a été envoyé à l'imprimante, mais n'a pas été reconnu.

- L'imprimante est-elle en mode pause ? Le cas échéant, appuyez sur le bouton Avance (Feed).
- Si la distribution d'étiquette est activée sur l'imprimante, celle-ci est peut-être en attente de retrait de l'étiquette. Le support/bande doit être introduit correctement dans le mécanisme de distribution d'étiquette (prédécollage) pour fonctionner correctement dans ce mode ; reportez-vous à la section *Option distributeur d'étiquettes* à la page 52.
- Si le voyant d'état est allumé ou clignote, reportez-vous à la section *Ce que le voyant d'état vous indique* à la page 82.
- Assurez-vous que le câble de données est installé correctement.
- Un problème de transmission est survenu. Commencez par vérifier que le port de communication approprié (USB) est sélectionné sur l'ordinateur. Reportez-vous à la section *Installation des pilotes d'imprimante et communication avec l'imprimante* à la page 32 dans le chapitre Démarrage.

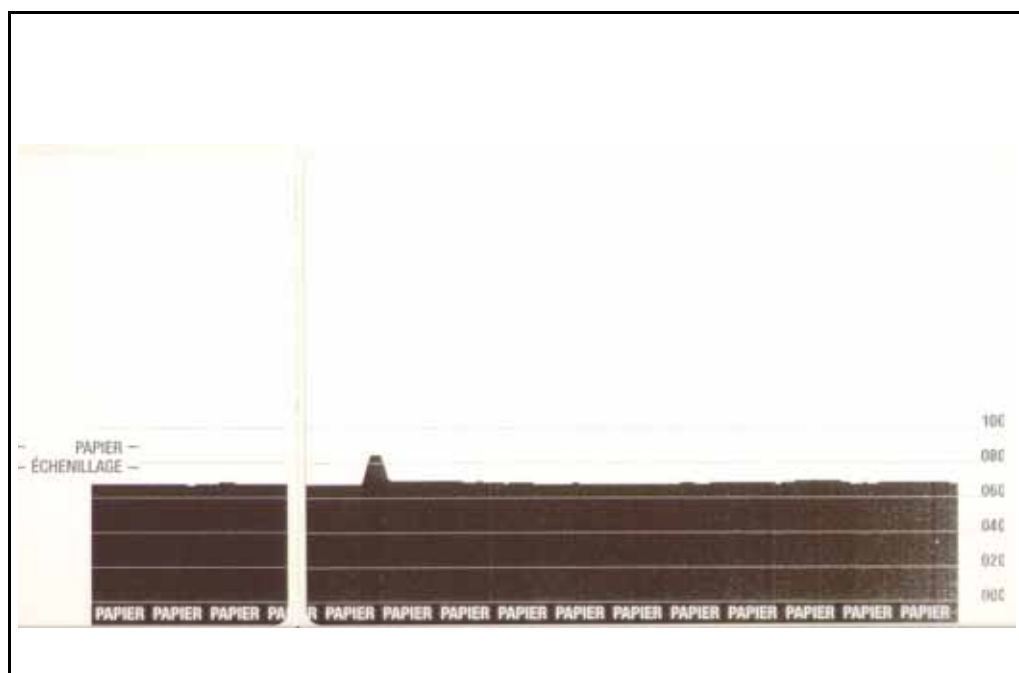
Calibrage manuel

Un calibrage manuel est recommandé lorsque vous utilisez du papier préimprimé ou si le calibrage automatique de l'imprimante ne s'effectue pas correctement.

1. Assurez-vous que le papier est chargé.
2. Mettez l'imprimante sous tension.
3. Appuyez sur la touche Avance (Feed) et maintenez-la enfoncée jusqu'à ce que le voyant d'état vert clignote une fois, puis deux fois, puis continue jusqu'au groupe de sept clignotements. Relâchez la touche Avance (Feed).
4. L'imprimante configure la cellule de détection de papier pour le support d'étiquettes utilisé. Une fois ce réglage effectué, le rouleau avance automatiquement jusqu'à ce qu'une étiquette soit positionnée sur la tête d'impression. Un profil des paramètres de la cellule de détection de papier (semblable à l'exemple ci-dessous) s'imprime. Lorsque cette opération est terminée, les nouveaux paramètres sont mémorisés et l'imprimante est prête à être utilisée.
5. Appuyez sur la touche Avance (Feed). Une étiquette vierge est introduite dans son intégralité. Si cela ne se produit pas, essayez de rétablir les paramètres par défaut (reportez-vous à la séquence de quatre clignotements à la section « Modes de la touche Avance », plus loin dans le chapitre) et de calibrer de nouveau l'imprimante.



Remarque • L'exécution d'un calibrage manuel désactive la fonction de calibrage automatique. Pour revenir au calibrage automatique, rétablissez les paramètres par défaut de l'imprimante (reportez-vous à la séquence de quatre clignotements à la section *Modes de la touche Avance (Feed)* à la page 92 du présent chapitre).



Tests de dépannage

Impression d'une étiquette de configuration

Pour imprimer la liste des paramètres en vigueur de l'imprimante, reportez-vous à la séquence d'un clignotement, dans la section *Modes de la touche Avance (Feed)* à la page 92 du présent chapitre.

PRINTER CONFIGURATION	
ZEBRA TECHNOLOGIES ZTC TLP2824 PLUS	
10.0.....	DARKNESS
4 IPS.....	PRINT SPEED
+000.....	TEAR OFF
TEAR OFF.....	PRINT MODE
GAP/NOTCH.....	MEDIA TYPE
WEB.....	SENSOR TYPE
AUTO.....	SENSOR SELECT
DIRECT-THERMAL.....	PRINT METHOD
448.....	PRINT WIDTH
0836.....	LABEL LENGTH
39.0IN 989MM.....	MAXIMUM LENGTH
CONNECTED.....	USB COMM.
9600.....	BAUD
8 BITS.....	DATA BITS
NONE.....	PARITY
DTR & XON/XOFF.....	HOST HANDSHAKE
NONE.....	PROTOCOL
NOT CONNECTED.....	SER COMM.
AUTO.....	SER COMM. MODE
LINER/TAG FULL.....	CUTTER TYPE
<-> 7EH.....	CONTROL CHAR
<^> 5EH.....	COMMAND CHAR
<. > 2CH.....	DELIM. CHAR
ZPL II.....	ZPL MODE
NO MOTION.....	MEDIA POWER UP
FEED.....	HEAD CLOSE
DEFAULT.....	BACKFEED
+000.....	LABEL TOP
+0000.....	LEFT POSITION
NO.....	HEXDUMP
00/17/00.....	RTC DATE
01:43.....	RTC TIME
032.....	WEB S.
096.....	MEDIA S.
033.....	WEB GAIN
050.....	MARK S.
000.....	MARK GAIN
095.....	MARK MED S.
000.....	MARK MEDIA GAIN
095.....	CONT MEDIA S.
007.....	CONT MEDIA GAIN
075.....	RIBBON OUT
040.....	RIBBON GAIN
066.....	TAKE LABEL
CHF.....	MODES ENABLED
.....	MODES DISABLED
448 8/MM FULL.....	RESOLUTION
U61.17.0ZP01 <-.....	FIRMWARE
1.3.....	XML SCHEMA
U16.00.0.....	HARDWARE ID
CUSTOMIZED.....	CONFIGURATION
2104K.....	R: RAM
1536K.....	E: ONBOARD FLASH
NONE.....	FORMAT CONVERT
DISABLED.....	ZBI
2.1.....	ZBI VERSION
1.169 IN.....	LAST CLEANED
1.169 IN.....	HEAD USAGE
1.169 IN.....	TOTAL USAGE
1.169 IN.....	RESET CNTR1
1.169 IN.....	RESET CNTR2
123456789-C.....	SERIAL NUMBER
MAINT. OFF.....	EARLY WARNING
2009-03-02 14:47:20.....	TIME STAMP
FIRMWARE IN THIS PRINTER IS COPYRIGHTED	

Recalibrage

Recalibrez l'imprimante si elle commence à présenter des symptômes inhabituels, tels qu'un saut d'étiquettes. Reportez-vous à la séquence de deux clignotements de la section *Modes de la touche Avance (Feed)* à la page 92, dans le présent chapitre.

Réinitialisation des valeurs par défaut définies en usine

Il arrive qu'une réinitialisation de l'imprimante sur les valeurs usine par défaut permette de résoudre certains problèmes. Reportez-vous à la séquence de quatre clignotements de la section *Modes de la touche Avance (Feed)* à la page 92, dans le présent chapitre.

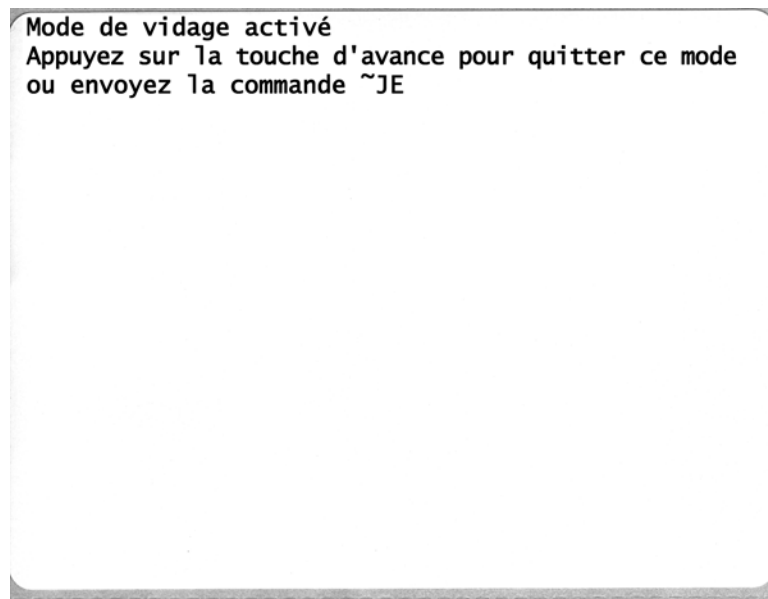
Diagnostic des communications

En cas de problème de transfert des données entre l'ordinateur et l'imprimante, essayez de mettre l'imprimante en mode diagnostic des communications. L'imprimante imprime les caractères ASCII et leurs valeurs hexadécimales respectives (voir l'exemple ci-dessous) de toutes les données envoyées par l'ordinateur hôte. Pour déterminer comment,

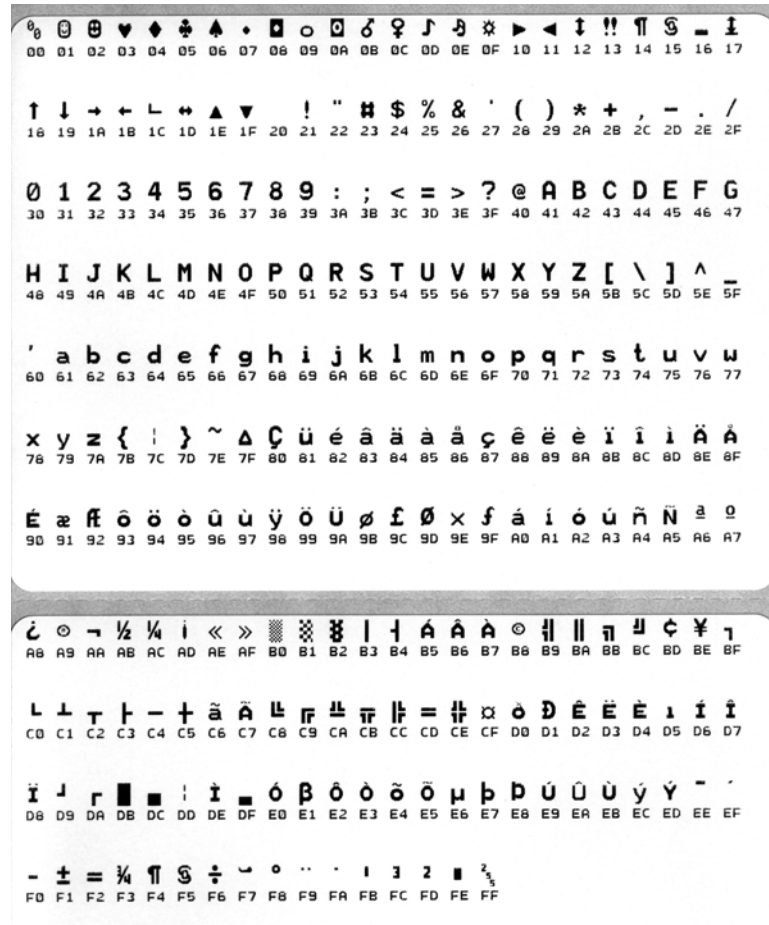
Plusieurs méthodes permettent de passer en mode de vidage hexadécimal :

- La commande ZPL `~JD`
- La commande EPL `dump`
- À la mise sous tension, en maintenant la touche Avance (Feed) enfoncée. Reportez-vous à la procédure de mise hors tension de la section *Modes de la touche Avance (Feed)* à la page 92, dans le présent chapitre.

L'imprimante envoie le texte « Now in DUMP » (voir ci-dessous) et avance jusqu'en haut de l'étiquette suivante.



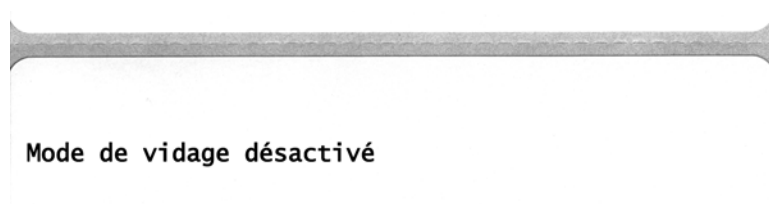
L'exemple ci-dessous représente une impression du mode VIDAGE de communications. L'impression présente les données hexadécimales de 00h à FFh (de 0 à 255 en décimal), avec un caractère unique associé à chaque valeur hexadécimale et affiché au dessus des données hexadécimales.



Les lignes vierges entre les lignes de données sont réservées à la consignation des erreurs du port série et des données Bluetooth. Les erreurs sont les suivantes :

- F = Erreur de trame
- P = Erreur de parité
- N = Erreur de bruit
- O = Erreur de surcharge de données

Pour sortir du mode diagnostic et reprendre l'impression, mettez l'imprimante hors tension, puis de nouveau sous tension. Pour quitter le mode diagnostic, vous avez également la possibilité d'appuyer sur la touche Avance (Feed) autant de fois que nécessaire pour vider le tampon de commandes de l'imprimante, jusqu'à l'impression du texte « Out of Dump » sur l'étiquette.



Modes de la touche Avance (Feed)

Mode hors tension (Mode diagnostic de communications)	
L'imprimante hors tension, appuyez sur la touche Avance (Feed) et maintenez-la enfoncée pendant que vous mettez l'imprimante sous tension.	
Séquence de clignotements	Action
Clignotement rouge rapide	<p>Mode téléchargement du microprogramme - L'imprimante commence à clignoter rapidement en rouge pour indiquer le passage au mode Téléchargement du microprogramme. Relâchez la touche Avance (Feed) à ce stade pour initialiser l'imprimante pour le téléchargement. L'imprimante est prête à commencer le téléchargement du microprogramme quand le voyant d'état commence à clignoter doucement en rouge et vert.</p> <p>Reportez-vous à la section <i>Envoi de fichiers à l'imprimante à la page 50</i> pour plus d'informations sur l'utilitaire de téléchargement du microprogramme (et de fichiers) fourni avec l'imprimante. Les mises à niveau éventuelles du microprogramme de l'imprimante sont placées sur notre site Web, à l'adresse : www.zebra.com</p>
Jaune	<p>Mode de fonctionnement normal - L'imprimante poursuit par une initialisation normale. Relâchez la touche Avance (Feed) pour laisser l'imprimante démarrer normalement sans téléchargement du microprogramme ni démarrage du mode diagnostic de communications.</p>
Verte	<p>Mode diagnostic des communications (Vidage) - Relâchez immédiatement la touche Avance (Feed) après que le voyant d'état de l'imprimante est passé au vert. L'imprimante imprime le texte « Now in DUMP » en haut de l'étiquette, puis passe à l'étiquette suivante. Après l'impression de la première étiquette, l'imprimante passe automatiquement en mode diagnostic, dans lequel elle imprime une représentation littérale de toutes les données reçues par la suite.</p> <p><i>Pour sortir du mode diagnostic et reprendre l'impression, mettez l'imprimante hors tension, puis de nouveau sous tension. Pour quitter le mode diagnostic, vous avez également la possibilité d'appuyer sur la touche Avance (Feed) autant de fois que nécessaire pour vider le tampon de commandes de l'imprimante, jusqu'à l'impression du texte « Out of Dump » sur l'étiquette.</i></p>

Modes sous tension

L'imprimante sous tension avec le couvercle fermé, appuyez sur la touche Avance (Feed) et maintenez-la enfoncée pendant plusieurs secondes. Le voyant d'état vert clignote alors plusieurs fois successivement. L'explication à droite (Action) indique ce qui se produit lorsque vous relâchez la touche après le nombre de clignotements spécifique et avant le début de la séquence de clignotements suivante.

Séquence de clignotements	Action
*	État de configuration - Imprime une étiquette détaillée d'état de configuration de l'imprimante. Cette étiquette peut servir à vérifier l'impression, à faciliter la configuration de la communication entre l'imprimante et l'ordinateur, à la maintenance, au dépannage, ainsi qu'à nous aider au niveau des communications du service clients.
* **	Calibrage standard du papier - L'imprimante détecte et définit le type et la longueur du papier, puis ajuste les cellules de détection du papier en vue de performances optimales avec le papier installé. L'imprimante fait avancer de une à quatre étiquettes. <i>Remarque : les utilisateurs habitués à l'imprimante de bureau Zebra EPL utilisent ce mode d'avance à la place du calibrage automatique à la mise sous tension.</i>
* ** ***	Configuration du port série - <i>Ne s'applique qu'aux imprimantes avec ports d'interface série.</i> Pour réinitialiser les paramètres de communication. Appuyez sur la touche Avance et relâchez-la alors que le voyant clignote rapidement en jaune et vert. Pour effectuer une synchronisation de détection automatique de débit : envoyez la séquence de commandes ^XA^XZ à l'imprimante alors que le voyant clignote rapidement en jaune et vert. Une fois que l'imprimante et l'hôte sont synchronisés, le voyant s'arrête de clignoter et s'allume en vert fixe. REMARQUE : les étiquettes ne sont pas imprimées pendant la synchronisation de détection automatique de débit.
* ** *** ****	Valeurs usine par défaut - Réinitialise l'imprimante sur les paramètres et modes par défaut définis en usine. Consultez l'étiquette de configuration pour obtenir la liste des paramètres primaires affectés par cette option du mode Avance. Les autres paramètres exclusivement configurés, affichés et contrôlés par la programmation sont également réinitialisés. L'imprimante effectue ensuite un calibrage standard du papier. Lorsque l'imprimante passe en mode Paramètres d'usine par défaut, le voyant d'état devient jaune pendant environ trois (3) secondes. Pendant ce temps, vous pouvez : ne rien faire et l'imprimante restaurera automatiquement les paramètres définis en usine, comme expliqué ci-dessus, OU appuyer sur la touche Avance (Feed) et la maintenir enfoncée pour passer en mode de réinitialisation des paramètres par défaut pour les imprimantes équipées d'une option d'impression en réseau. Relâcher la touche après le premier clignotement réinitialise uniquement les paramètres définis en usine pour le réseau. Relâcher la touche après la séquence de deux clignotements réinitialise les paramètres définis en usine pour l'imprimante uniquement. Relâcher la touche après la séquence de trois clignotements réinitialise les paramètres définis en usine pour l'imprimante et pour le réseau.
* ** *** **** *****	Réglage de la largeur d'impression - Imprime une succession de cases commençant à la largeur minimale d'impression et se terminant à la largeur maximale par incréments de 4 mm. Appuyez une fois sur la touche Avance (Feed) quand l'imprimante a atteint la largeur d'impression maximale. Notez que le pilote d'imprimante et les applications peuvent prendre la priorité sur ce paramètre.
* ** *** **** ***** *****	Réglage du contraste (densité) d'impression - Imprime une succession de motifs de simulation de codes à barre commençant au contraste minimum (densité d'impression/chaleur) et se terminant au contraste maximal de l'imprimante, par incréments de quatre (4), en utilisant les valeurs de plage de réglage de contraste ZPL. Appuyez sur la touche Avance (Feed) lorsque le motif est net et lisible. Ne continuez pas à augmenter le réglage de contraste. En effet, les largeurs de ligne du code à barre peuvent alors se déformer et réduire la lisibilité. Notez que le pilote d'imprimante et les applications peuvent prendre la priorité sur ce paramètre.
* ** *** **** ***** ***** *****	Calibrage manuel du papier - L'imprimante exécute des tests étendus pour détecter et définir le type et la longueur du papier, puis ajuste les cellules de détection du papier en vue de performances optimales avec le papier installé. Un calibrage manuel est recommandé lorsque vous utilisez du papier préimprimé, imprimez sur le support ou si le calibrage automatique de l'imprimante ne s'effectue pas correctement. Un profil graphique de la détection de papier s'imprime. Pour plus d'informations et de considérations, reportez-vous à la section Calibrage manuel à la page 88.

Si la touche Avance (Feed) reste enfoncée après une séquence de 8 clignotements, l'imprimante sort du mode de configuration dès que la touche est relâchée.

Utilisation de la touche de réinitialisation de l'imprimante

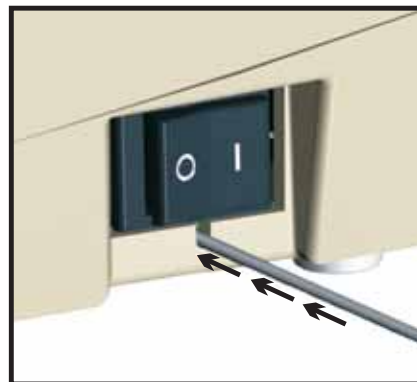
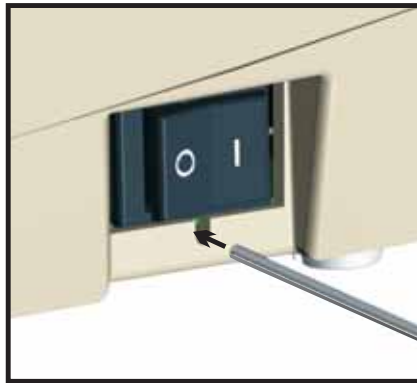
La touche de réinitialisation de l'imprimante permet de restaurer la configuration par défaut définie en usine pour l'imprimante ou le réseau (serveur d'impression interne).

Si vous appuyez sur la touche de réinitialisation et la maintenez enfoncée pendant une (1) ou plusieurs secondes, l'imprimante déclenche une séquence de réinitialisation et le voyant d'état commence à clignoter une fois par seconde jusqu'à ce que la touche soit relâchée. Le moment où vous relâchez la touche indique à l'imprimante de type de réinitialisation à exécuter. Le tableau ci-dessous décrit les modes de réinitialisation et le déroulement de la séquence.

Tableau 2 •

Secondes	Description
0-1	Aucune action
1-5	Imprimante - L'imprimante réinitialise les paramètres par défaut définis en usine. Une fois cette opération effectuée, l'imprimante imprime automatiquement une étiquette de configuration et une étiquette de réseau (le cas échéant).
6-10	Option réseau (serveur d'impression interne) - L'imprimante coupe la connexion avec le réseau et réinitialise les paramètres de configuration réseau définis en usine. Une fois cette opération effectuée, l'imprimante imprime automatiquement une étiquette de configuration et une étiquette de réseau. Si Ethernet n'est pas installé sur l'imprimante, l'imprimante n'exécute aucune action si la touche est maintenue enfoncée pendant 5 secondes ou plus.
10 ou plus	Quitte le mode de réinitialisation des paramètres usine par défaut sans réinitialiser l'imprimante ni modifier les paramètres de l'imprimante.

Pour réinitialiser les paramètres par défaut de l'imprimante et du réseau à l'aide de la touche de réinitialisation, vous devez exécuter deux actions de réinitialisation distinctes : une réinitialisation de l'imprimante (appuyez sur la touche et maintenez-la enfoncée pendant 1 à 5 secondes) et une réinitialisation du réseau (appuyez sur la touche et maintenez-la enfoncée pendant 6 à 10 secondes). Reportez-vous à la section [Modes de la touche Avance \(Feed\)](#) à la page 92 pour savoir comment réinitialiser l'imprimante et le serveur d'impression simultanément en utilisant la séquence de quatre clignotements de la touche Avance (Feed).



A



Annexe

Cette annexe fournit des informations sur la connexion de l'interface de l'imprimante.

Sommaire

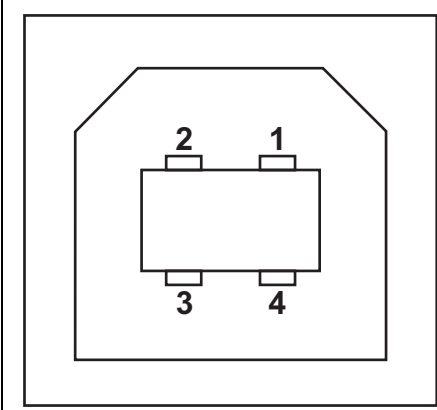
Interface USB (Universal Serial Bus)	96
Interface parallèle	97
Interface Ethernet	98
Interface du port série	99

Interface USB (Universal Serial Bus)

La figure ci-dessous représente le câblage requis pour utiliser l'interface USB de l'imprimante.

Pour garantir la conformité USB 2.0, le câble ou son emballage doit porter la marque « Certified USB™ ».

Broche	Signal
1	Vbus - N/C
2	D-
3	D+
4	Masse
Coque	Câble de protection/masse



Pour connaître les systèmes d'exploitation et les pilotes pris en charge par l'imprimante, consultez le CD de logiciels et documentation ou venez visiter le site Web de Zebra à l'adresse :

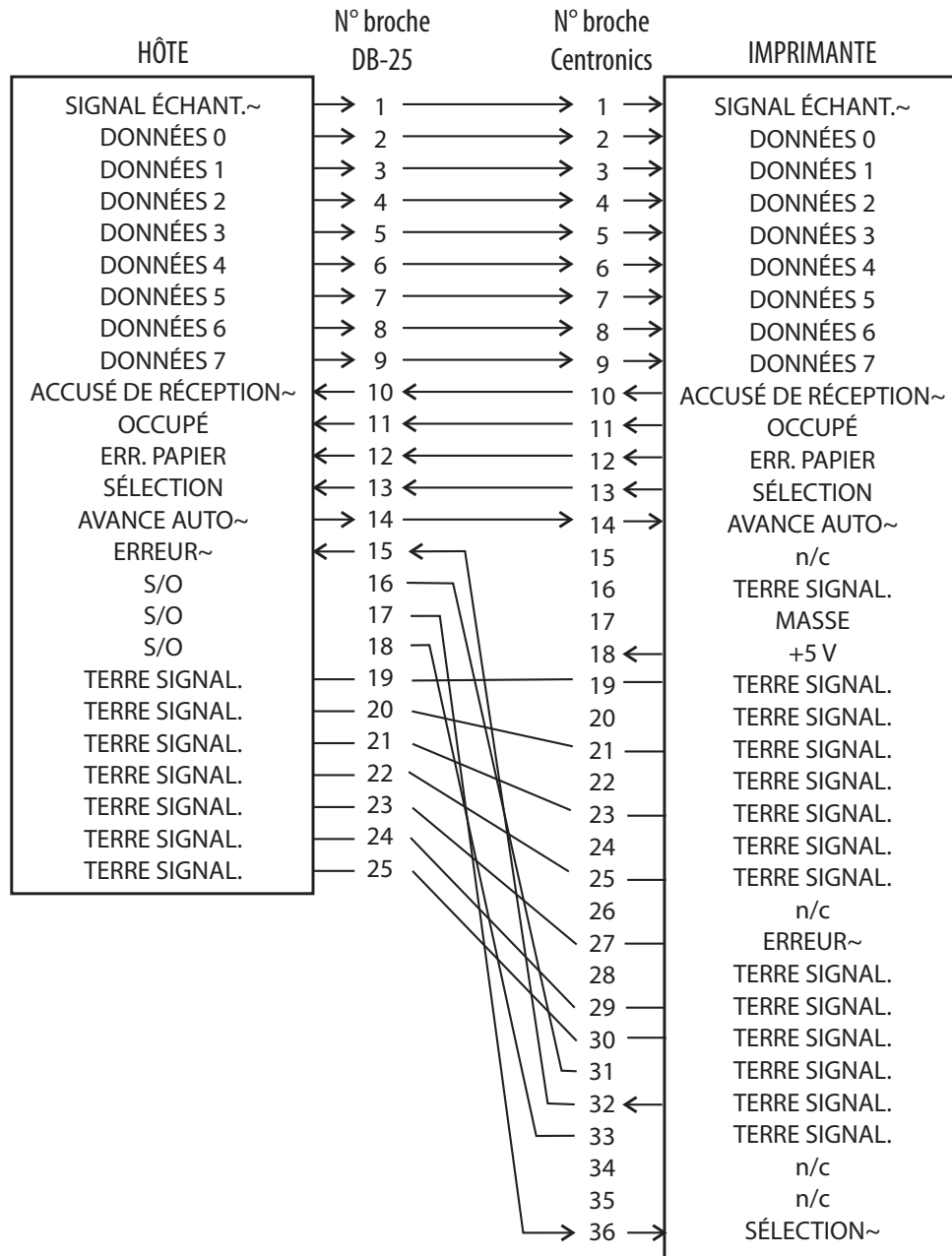
<http://www.zebra.com>

Pour plus d'informations sur l'interface USB, accédez au site Web USB, à l'adresse:

<http://www.usb.org>

Interface parallèle

L'interface parallèle de l'imprimante utilise des câbles d'interface parallèle IEEE 1284-A à 1284-C. Le connecteur hôte est muni d'un connecteur mâle DB à 25 broches. Le connecteur de l'imprimante est de type Centronics.



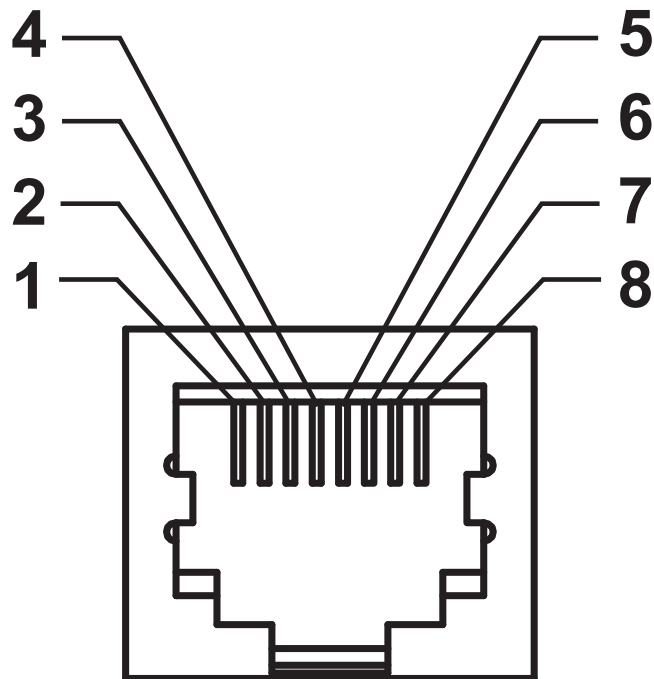
**DB-25 à Centronics
(câble)**

Interface Ethernet

Cette interface nécessite un câble Ethernet UTP RJ45 de catégorie CAT-5 ou supérieure.

Les affectations de brochage du câble sont présentées dans le tableau ci-dessous.

Signal	Broche	Broche	Signal
Tx+	1	1	Tx+
Tx-	2	2	Tx-
Rx+	3	3	Rx+
—	4	4	—
—	5	5	—
Rx-	6	6	Rx-
—	7	7	—
—	8	8	—



Interface du port série

Broche	Description
1	Inutilisé
2	Entrée RXD (réception données) vers l'imprimante
3	Sortie TXD (transmission de données) depuis l'imprimante
4	Sortie DTR (terminal de données prêt) depuis l'imprimante -- contrôle le moment où l'hôte peut envoyer des données
5	Mise à la terre du châssis
6	Entrée DSR (jeu de données prêt) vers l'imprimante
7	Sortie RTS (demande pour émettre) depuis l'imprimante – en mode ACTIF lorsque l'imprimante est sous tension
8	CTS (prêt à émettre) - Non utilisé par l'imprimante
9	+5 V à 0,75 A à fusible

L'intensité maximale disponible via le port série et/ou parallèle ne doit pas dépasser 0,75 A.

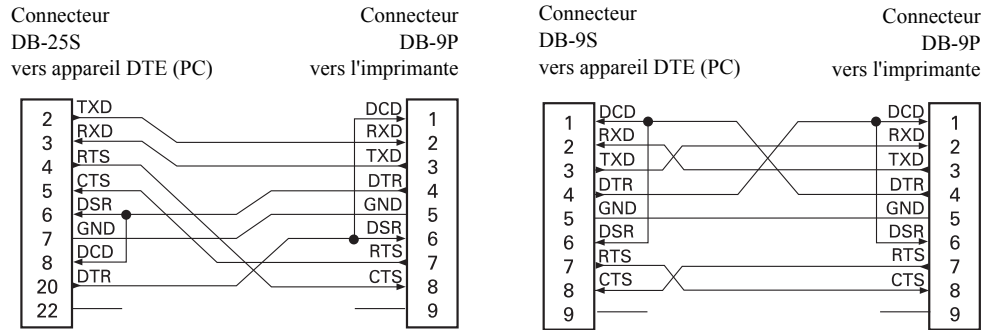
Lorsque le protocole XON/XOFF est sélectionné, le flux de données est contrôlé par les codes de contrôle ASCII DC1 (XON) et DC3 (XOFF). Le signal de contrôle DTR n'a aucun effet.

Interconnexion avec des périphériques DTE — L'imprimante est configurée comme DTE (équipement terminal de données). Pour connecter l'imprimante à d'autres périphériques DTE (tel que le port série d'un ordinateur personnel), utilisez un câble simulateur de modem (croisé) RS-232. La figure 31 présente les connexions requises pour le câble.

Interconnexion avec des périphériques DCE — Quand l'imprimante est connectée par son interface RS-232 à un équipement de communication de données (DCE) tel qu'un modem, utilisez un câble d'interface RS-232 STANDARD (direct). La figure 32 présente les connexions requises pour ce câble.

Connexion au KDU (Keyboard Display Unit) — Le KDU a été conçu pour les connexions d'imprimante DCE et nécessite un adaptateur mâle-femelle de port série personnalisé Zebra. Le KDU inclut désormais l'adaptateur de KDU. Le numéro de référence Zebra de cet adaptateur est le 105934-088.

Connexion de l'imprimante à un périphérique DTE



Connexion de l'imprimante à un périphérique DCE

