



evOLIS
c a r d p r i n t e r s

Pebble⁴

MANUEL UTILISATEUR

Evolis Card Printer © 2009. Tous droits réservés. Juillet 2009.

Réf. KU13F

Copyright

Evolis Card Printer © Juillet 2009. Tous droits réservés.

Droits d'auteur

Les utilisateurs sont tenus de respecter la réglementation en matière de droits d'auteur en vigueur dans son pays. Ce manuel ne doit pas être photocopié, traduit, reproduit ou transmis, en totalité ou en partie, pour quelque raison et par quelque moyen que ce soit, électronique ou mécanique, sans l'autorisation expresse et écrite de la société Evolis Card Printer.

Toutes les informations contenues dans ce document peuvent être soumises à modifications sans notification antérieure.

Evolis Card Printer ne peut être tenu responsable des éventuelles erreurs que comporte ce manuel, ni des dommages accidentels ou qui découlent de la divulgation ou de l'utilisation de ce manuel.

Marques de commerce

Pebble⁴ est une marque de la société Evolis Card Printer. Toutes les autres marques de commerce appartiennent à leurs propriétaires respectifs.

Garantie

Consultez la notice de garantie fournie avec votre imprimante pour les conditions et limitations de garantie.

Information environnementale - Recyclage des produits usagés

La fabrication du matériel que vous avez acheté a nécessité l'extraction et l'utilisation de ressources naturelles. Il se peut que ce matériel contienne des matières dangereuses pour la santé et l'environnement.

Pour prévenir la dissémination de ces matières dans notre environnement et réduire la pression exercée sur nos ressources naturelles, nous vous recommandons d'utiliser les systèmes de collecte existants. Ces systèmes réutiliseront ou recycleront de manière appropriée la plupart des matériaux de votre équipement en fin de vie.



Le symbole de la poubelle barrée présent sur votre appareil vous invite à utiliser ces systèmes.

Si vous recherchez des informations supplémentaires sur les systèmes de collecte, de réutilisation ou de recyclage, contactez votre organisme de gestion des déchets local ou régional.

N'hésitez pas à nous contacter pour en savoir plus en consultant notre site www.evolis.com ou en écrivant à l'adresse suivante : info@evolis.com.



A propos de votre nouvelle imprimante

Merci d'avoir choisi une imprimante Evolis.

Grâce à votre nouvelle imprimante, vous pourrez créer une large variété de cartes et de badges de grande qualité qui pourront être imprimés dans des épaisseurs, couleurs et styles différents. Cette imprimante utilise des consommables et accessoires disponibles chez Evolis. Pour plus d'informations, visitez notre site www.evolis.com.

Enregistrement de la garantie

Veuillez vous enregistrer en ligne sur www.evolis.com pour recevoir nos offres spéciales et nos informations générales.

Une fois sur le site, cliquez sur **Support & Pilotes** et complétez tous les champs en précisant notamment le modèle et le numéro de série de votre matériel situé sur l'imprimante.

Mise en route

L'objectif de ce guide d'utilisation est de vous accompagner, étape par étape, dans la découverte de votre imprimante et de son fonctionnement. Prenez le temps de le lire pour mieux connaître votre imprimante et ses fonctionnalités, et optimiser votre temps lors de l'installation et de l'utilisation.

Comme pour tous les produits Evolis, ce manuel a fait l'objet d'une attention particulière. Si vous constatez néanmoins une erreur dans ces pages, merci de nous le faire savoir en nous contactant par email sur info@evolis.com.

Sommaire

Les favoris situés en haut et à gauche de votre écran, vous permettent de naviguer entre les différents chapitres de ce mode d'emploi.

Icônes

Les icônes suivantes sont utilisées dans ce manuel pour indiquer des informations importantes :



Une information qui précise ou enrichit certains points du texte principal.



Indique que le non-respect d'une action recommandée est susceptible d'endommager votre imprimante.



Ce symbole indique qu'une vidéo montrant la procédure est disponible sur le site www.evolis.com.

1

Mise en route

1-1 Déballage

Votre imprimante est fournie avec plusieurs accessoires que nous vous invitons à examiner. Cette liste peut varier selon votre localisation géographique.

L'imprimante est acheminée dans un emballage spécifique conçu pour prévenir tout dommage durant le transport. Si vous constatez un dommage visible, n'hésitez pas à contacter le transporteur et à en informer immédiatement votre revendeur Evolis qui vous indiquera la procédure à suivre.

Evolis porte une attention particulière à la qualité de ses emballages et nous vous demandons de conserver cet emballage dans un endroit propre et sec.



L'emballage original complet (carton, cales et sac de protection) vous sera demandé en cas de retour de l'imprimante. Si l'imprimante est renvoyée sans son emballage d'origine et que des composants sont endommagés pendant le transport, ces composants ne seront plus garantis. Un emballage neuf sera facturé pour le réacheminement de l'imprimante.

Accessoires fournis avec votre imprimante :

- Bloc d'alimentation électrique - VP ELECTRONIQUE ou SWITCHBOX Type F10723-A ou FDF0503-A.
- Cordon d'alimentation électrique.
- Câble d'interface USB.
- CD-ROM d'installation et de documentations.
- Kit de nettoyage de démarrage.
- Guide d'installation rapide.
- Notice de garantie.
- Documentation sur la déclaration de conformités.



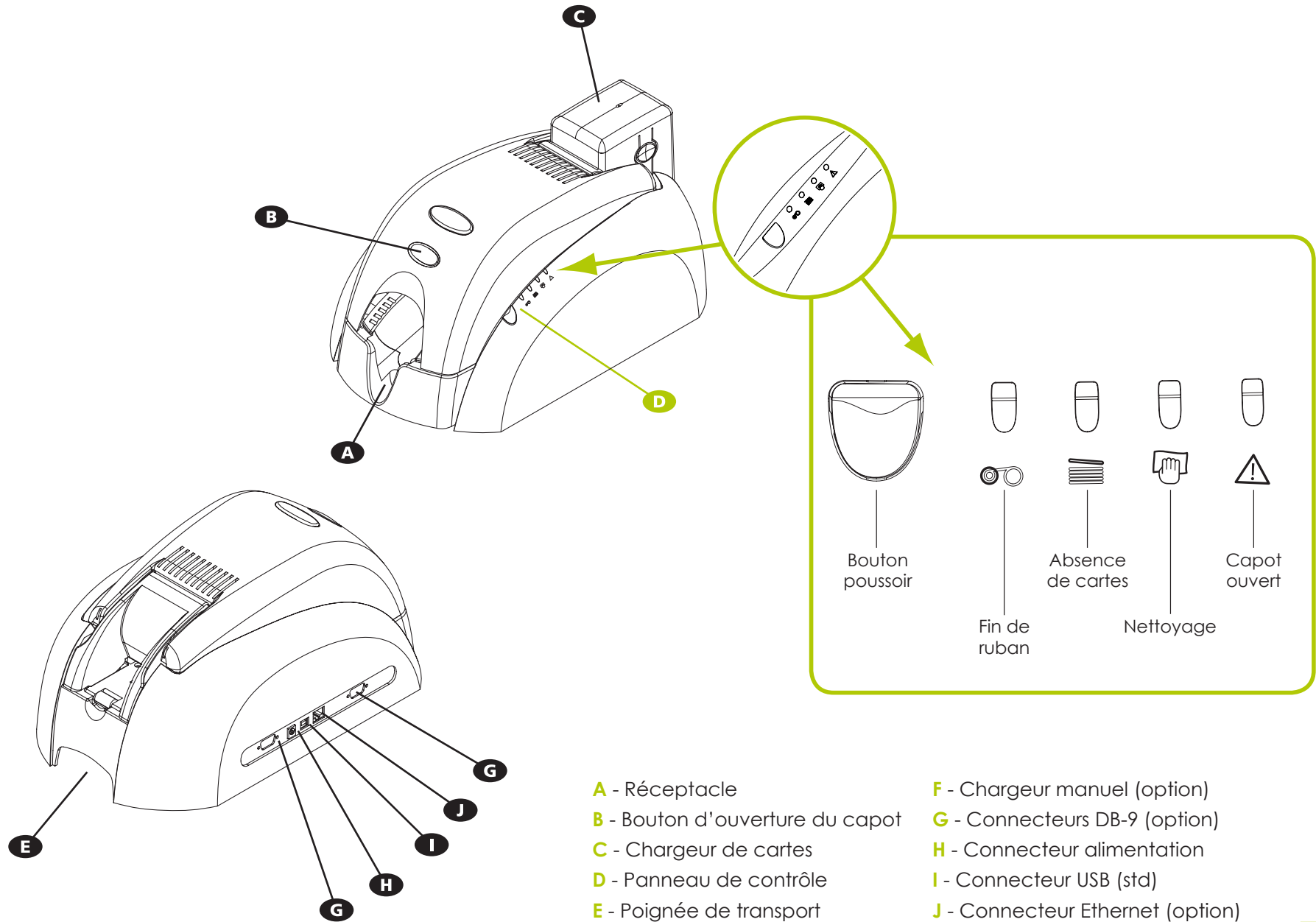
Si l'un de ces composants est absent, merci de contacter votre revendeur Evolis. N'utilisez que le bloc d'alimentation électrique fourni avec votre imprimante Evolis. VP ELECTRONIQUE ou SWITCHBOX Type F10723-A ou Type EA10723. N'utilisez que le câble d'interface USB fourni avec votre imprimante Evolis.



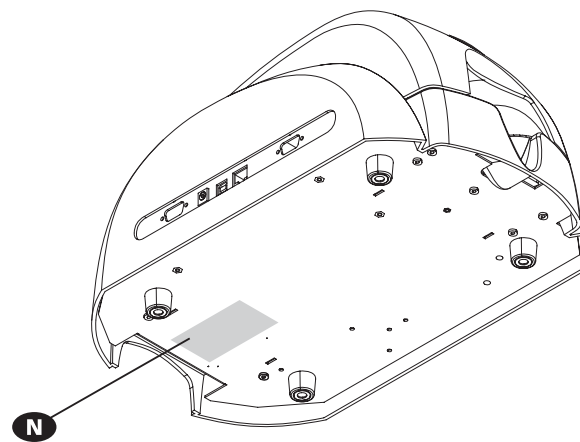
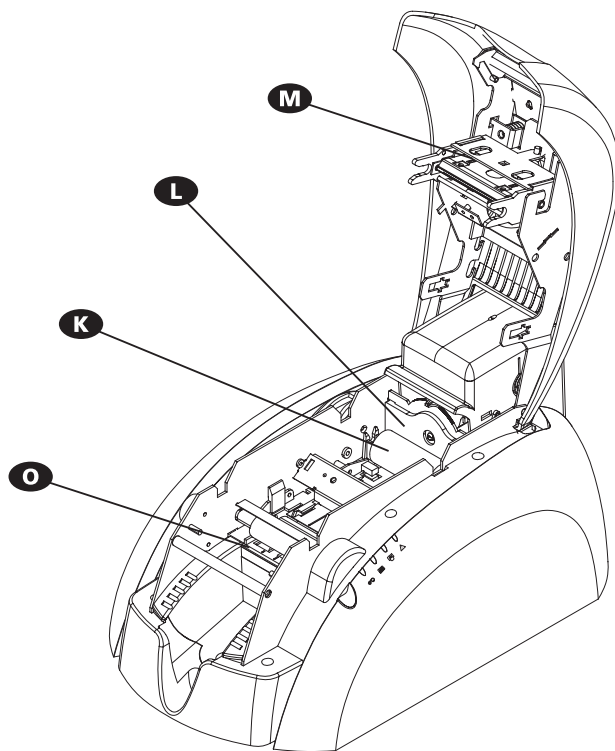
L'imprimante Evolis doit être placée dans un endroit sec, à l'abri de la poussière et des courants d'air mais bien ventilé. Soyez attentif à installer votre imprimante sur une surface plane et robuste capable de supporter son poids.

1

1-2 Description de l'imprimante et de ses fonctions



1



- K** - Rouleau de nettoyage
- L** - Jauge d'ajustement de l'épaisseur de carte
- M** - Tête d'impression thermique
- N** - Etiquette numéro de série
- O** - Encodeur magnétique (option)

1

1-3 Installation

1-3a CONNEXION DE L'IMPRIMANTE

➤ Raccordement au réseau électrique



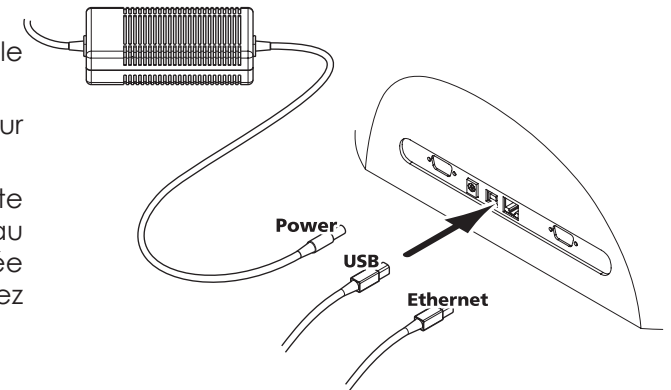
L'imprimante doit être raccordée à une installation électrique correctement protégée et équipée d'une terre.

FI: Laite on liitettävä suojamaadoitus koskettimilla varustettuun pistorasiaan.

NO: Apparatet må tilkoples jordet stikkontakt.

SE: Apparatens skall anslutas till jordat uttag.

- 1 Reliez le cordon d'alimentation au bloc d'alimentation, puis branchez le connecteur du cordon d'alimentation sur l'imprimante.
- 2 Branchez ensuite l'extrémité du cordon d'alimentation à une fiche secteur raccordée à la terre.
- 3 L'imprimante se met sous tension : le panneau de contrôle de l'imprimante s'allume indiquant le bon fonctionnement de l'imprimante. Si le panneau de contrôle ne s'allume pas, l'installation n'a pas été effectuée correctement ou l'imprimante ne fonctionne pas correctement. Vérifiez l'installation.



Avant toute intervention de maintenance, veillez à toujours débrancher le câble d'alimentation. Pour votre sécurité personnelle, assurez-vous que le câble et le bloc d'alimentation restent libres d'accès, en cas d'urgence notamment.



Pour des raisons d'économie d'énergie, l'imprimante se mettra automatiquement en mode veille après 10 minutes d'inactivité.

➤ Raccordement du câble USB



En aucun cas vous ne devez raccorder le câble de données USB avant d'avoir achevé l'installation du pilote d'impression.

Reportez-vous à la section concernant l'installation du pilote d'impression de ce chapitre pour plus d'informations et suivez attentivement les instructions.

1

1-3b RUBANS

Les rubans originaux Evolis optimisent le fonctionnement de votre imprimante et évitent de l'endommager. L'utilisation de ruban tiers est susceptible d'endommager votre imprimante et annule la garantie constructeur de celle-ci.

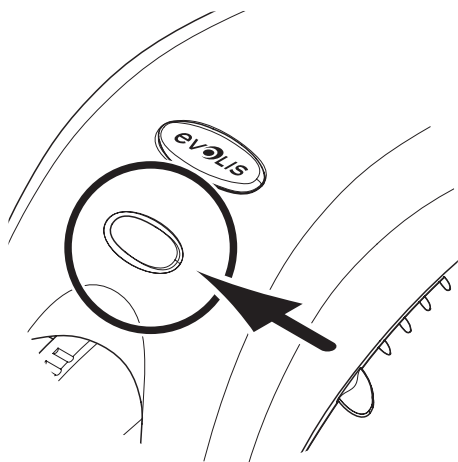
Pour une qualité d'impression optimale, Evolis recommande un nettoyage complet de l'imprimante à chaque changement de ruban. Voir le chapitre Entretien et Maintenance de ce manuel.

> Mise en place du ruban

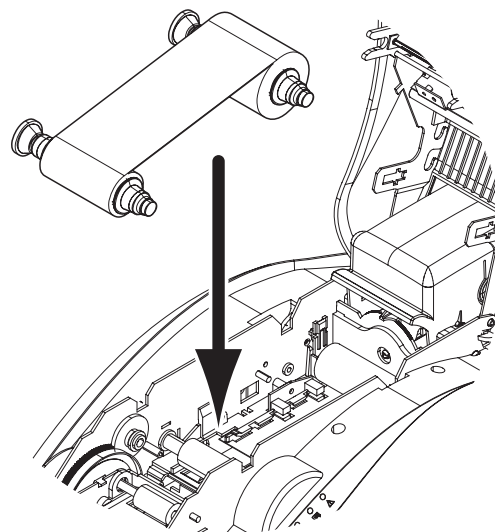


Dans le pilote d'impression, veillez à ce que le type de ruban sélectionné soit approprié.

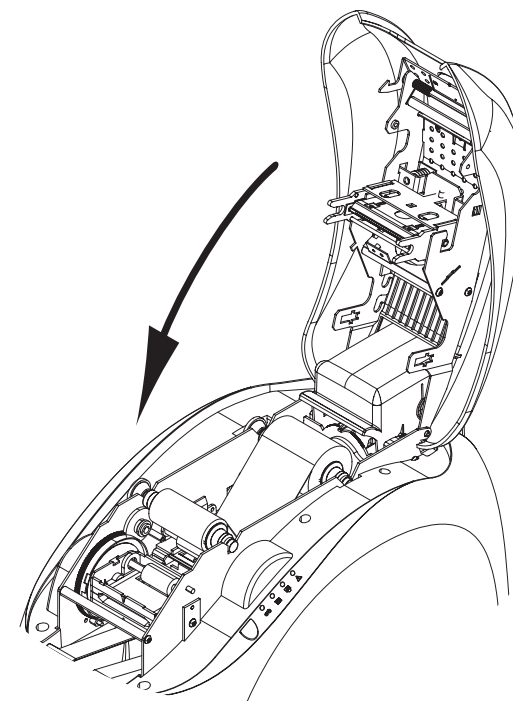
- 1 Ouvrez le capot.
- 2 Insérez le ruban comme indiqué.
- 3 Fermez le capot et appuyez jusqu'à entendre un clic.



1



2



3



1-3c CARTES



Pour une qualité optimale, ces cartes doivent être certifiées ISO 7810.

N'utilisez que les types de carte recommandés par Evolis.

Ne touchez pas la surface imprimable des cartes afin de préserver la qualité de l'impression.

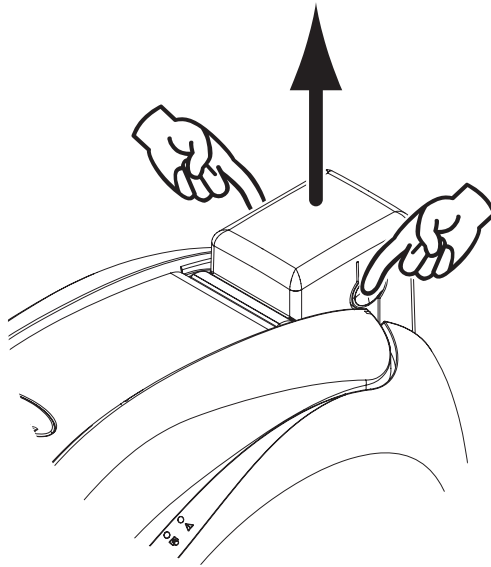
N'utilisez pas de cartes endommagées, pliées, embossées ou tombées au sol.

Conservez vos cartes à l'abri de la poussière.

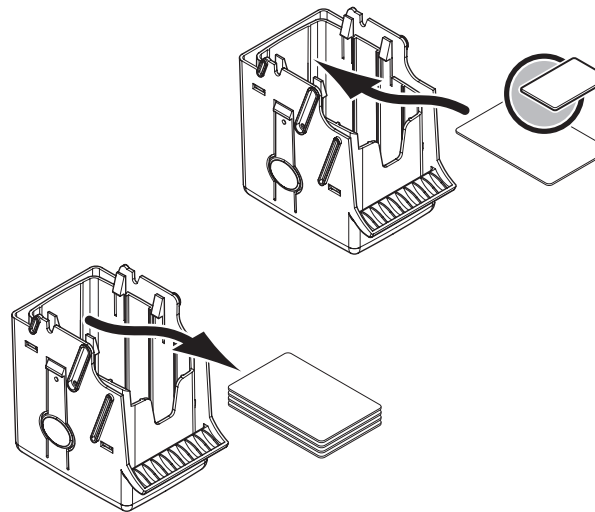
> Mise en place des cartes



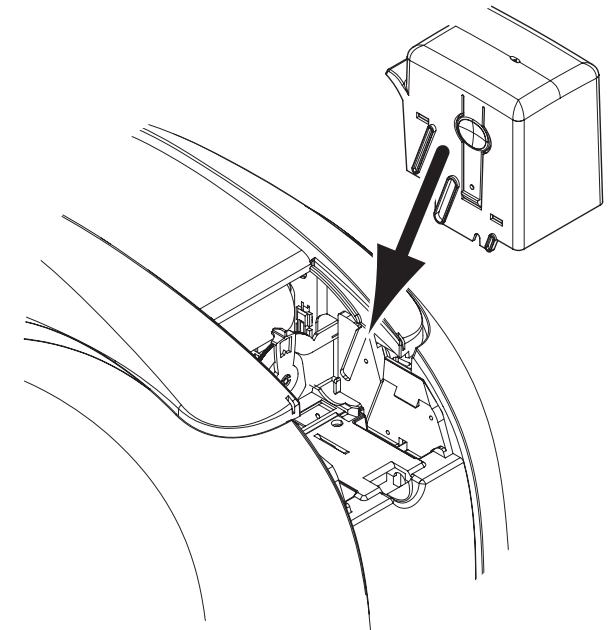
- 1 Retirez le chargeur de cartes.
- 2 Retournez le chargeur et insérez les cartes. Manipulez les cartes comme illustré par le schéma.
- 3 Remplacez le chargeur dans l'imprimante et appuyez sur celui-ci jusqu'à entendre un clic.



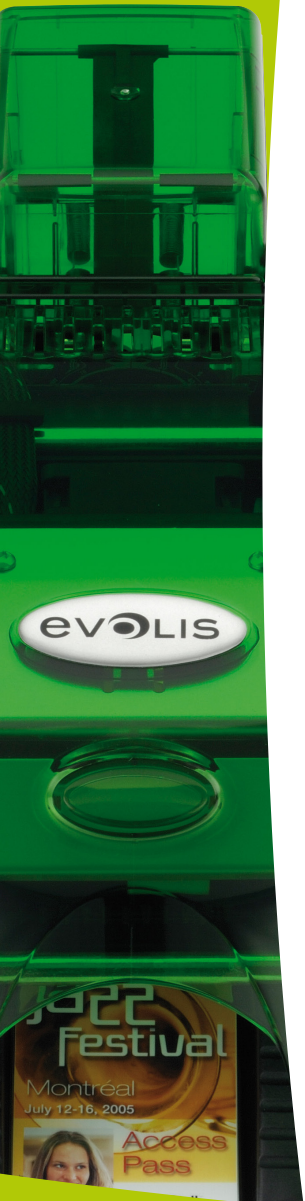
1



2



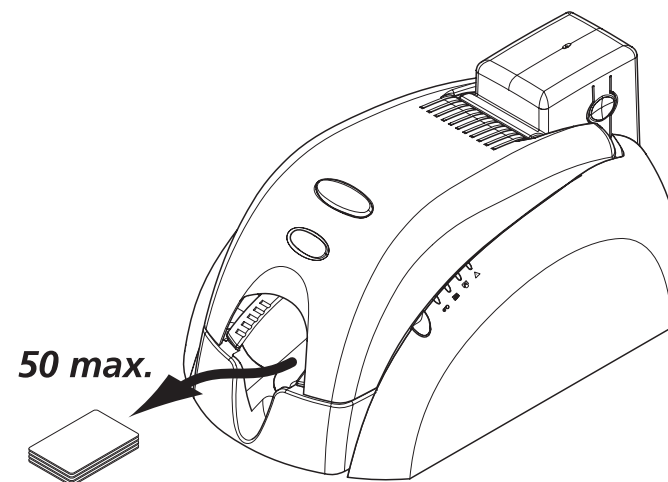
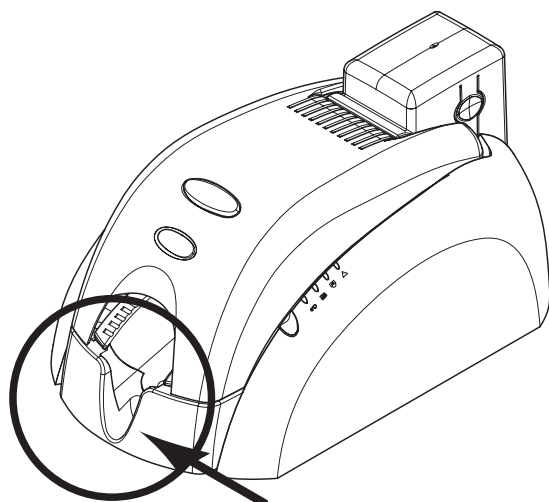
3



1

► Retrait des cartes imprimées

Une fois le cycle d'impression effectué, la carte est délivrée dans le réceptacle situé sur la gauche de l'équipement. Ce réceptacle est destiné à recevoir les cartes imprimées et/ou encodées. L'imprimante est équipée d'un réceptacle d'une capacité de 50 cartes en 0,76 mm.



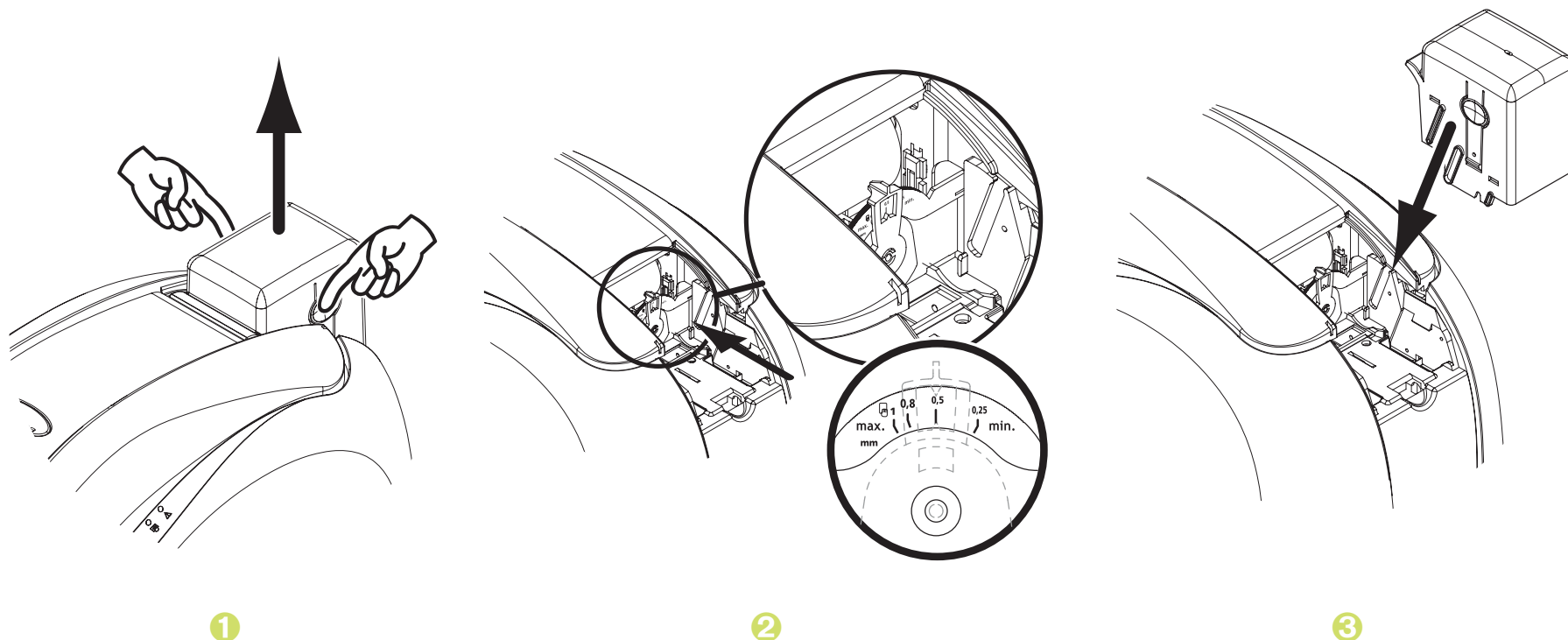
1

> Ajustement de l'épaisseur des cartes

L'imprimante est équipée d'un système de réglage manuel de l'épaisseur des cartes accessible soit par la cage du chargeur, soit par l'intérieur de la station d'impression lorsque le couvercle est ouvert. L'imprimante accepte les cartes d'une épaisseur de 0,25 mm à 1 mm. Le réglage usine de l'épaisseur des cartes est 0,76 mm.

Pour régler l'épaisseur des cartes par la cage du chargeur :

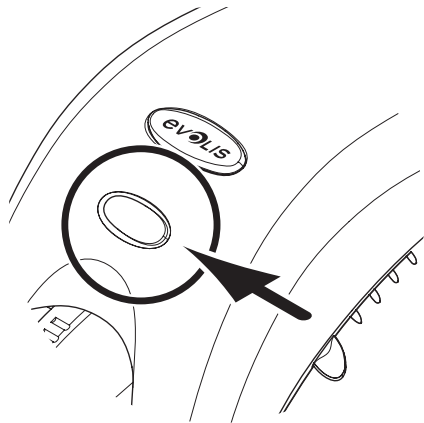
- 1 Retirez le chargeur de l'imprimante comme indiqué.
- 2 Ajustez l'épaisseur des cartes utilisées en bougeant la manette de droite à gauche sur l'épaisseur de carte souhaitée.
- 3 Remplacez le chargeur dans l'imprimante en appuyant sur la partie supérieure du chargeur jusqu'à l'obtention du CLIC.



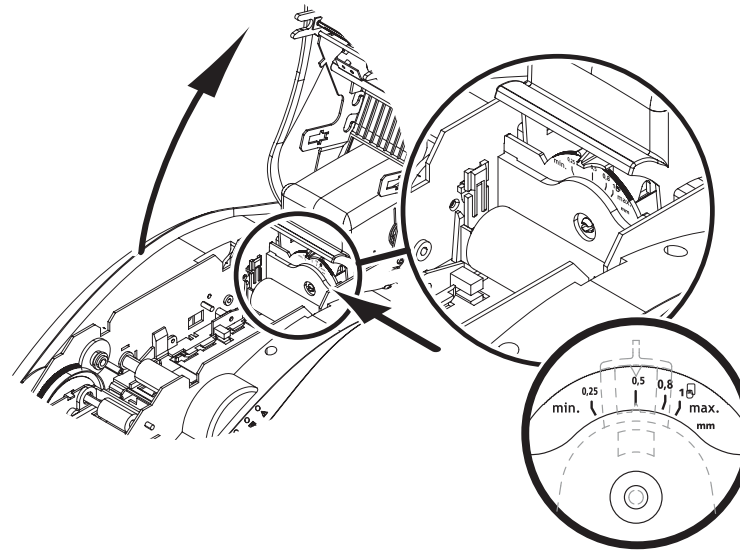
1

Pour régler l'épaisseur des cartes par l'intérieur de l'imprimante :

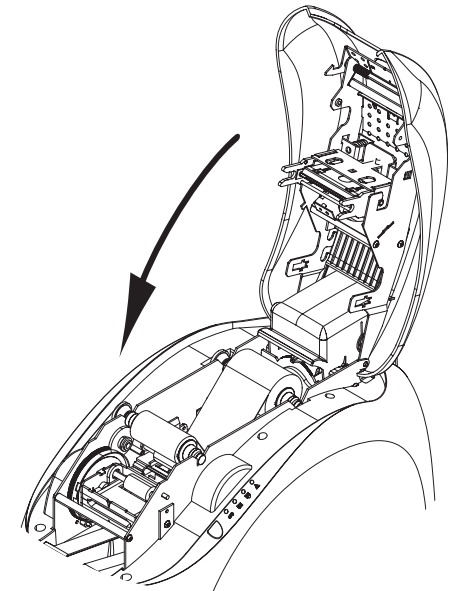
- 1 Ouvrez le couvercle de l'imprimante en appuyant sur le levier d'ouverture, puis faites le pivoter.
- 2 Le cas échéant, retirez le ruban présent dans l'imprimante. Puis, ajustez l'épaisseur des cartes utilisées en bougeant la manette de droite à gauche sur l'épaisseur de carte souhaitée.
- 3 Réinstallez le ruban dans l'imprimante, puis fermez le capot.



1



2



3



1

> Insertion des cartes manuellement

L'imprimante peut être équipée en option d'un chargeur manuel pour l'insertion de carte à l'unité.

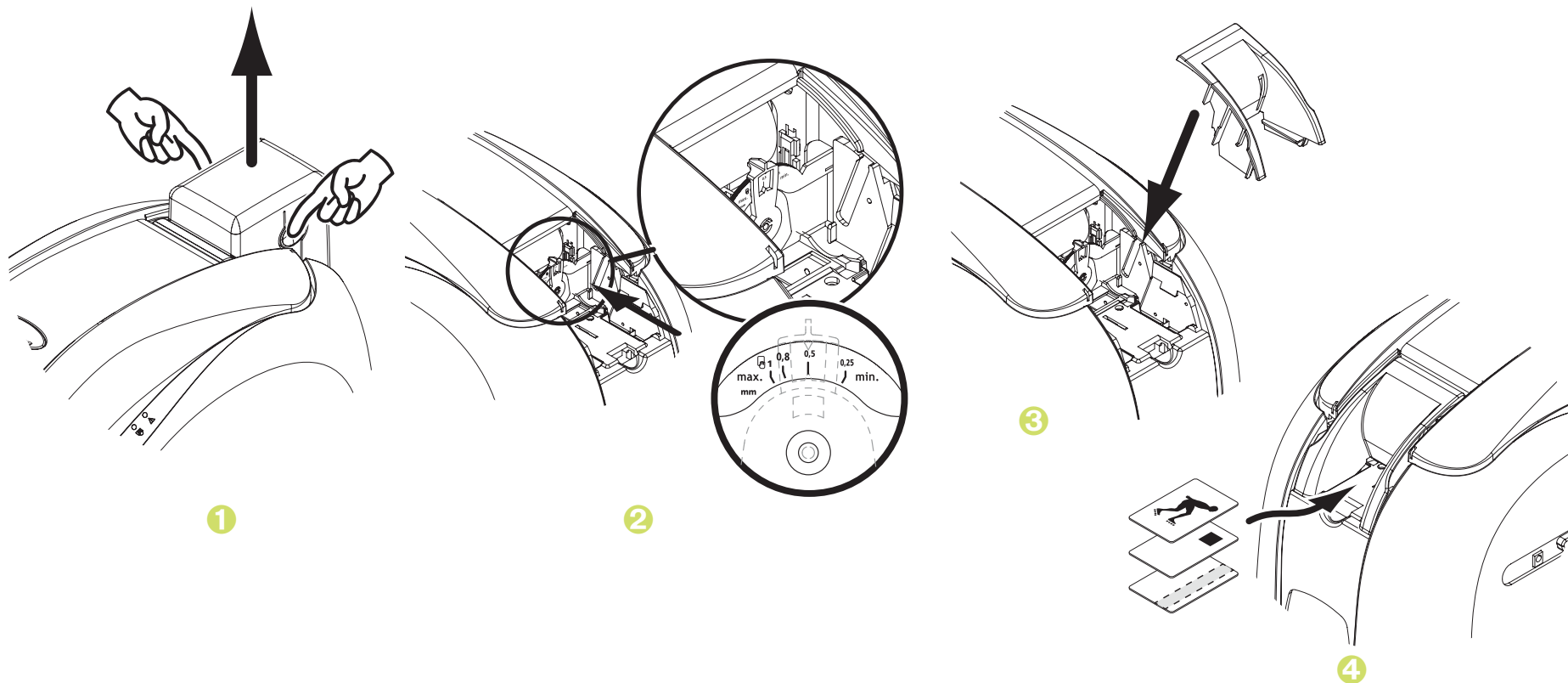
L'option chargeur manuel doit être paramétrée via les **Propriétés** du pilote de l'imprimante, dans l'onglet «**Graphique**».

Choisir «**alimentation manuelle**» dans le menu «**le bac source est**» et sélectionner le mode de réception désiré dans le menu correspondant.

Le bac d'alimentation manuelle s'installe de la façon suivante :



- 1 Retirez le chargeur de l'imprimante comme indiqué.
- 2 À l'aide du levier, ajustez la jauge sur la position MAX.
- 3 Placez le bac d'alimentation manuelle dans l'imprimante comme indiqué. Puis, appuyez sur la partie supérieure du chargeur jusqu'à obtention du CLIC.
- 4 Insérez les cartes, comme indiqué.



2

Impression

2-1 Installation du pilote d'impression

La définition du paramétrage de l'imprimante et de son pilote est une étape très importante et nécessite une attention toute particulière. En effet, des réglages inappropriés sont des facteurs influant négativement sur la qualité de la personnalisation des cartes. Il est donc essentiel de procéder par étapes, en ne modifiant les paramètres qu'avec certitude. A chaque instant, Evolis vous donne la possibilité de revenir aux réglages "usine" si les ajustements effectués ne donnent pas les résultats attendus.

Votre imprimante est livrée avec un CD Rom contenant les pilotes d'impression pour les plateformes Windows et Macintosh.

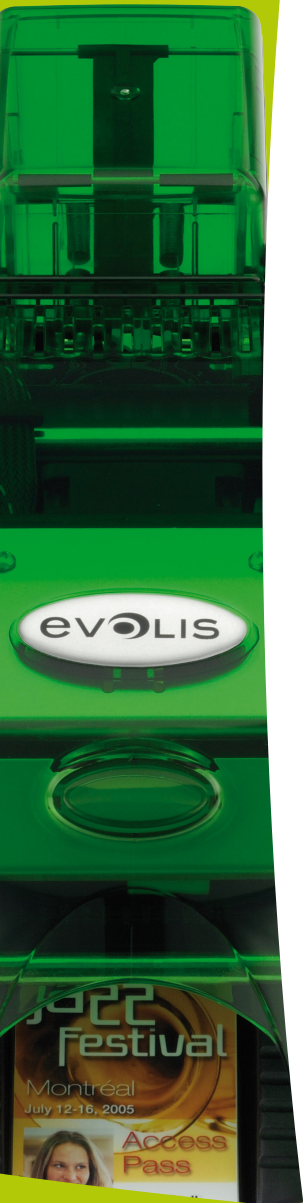
Pour installer le pilote d'impression, insérez le CD-Rom dans votre ordinateur et sélectionnez le menu concernant le pilote d'impression. Un programme vous guidera tout au long du processus d'installation.



Ne connectez votre câble USB à votre ordinateur que lorsque demandé par le programme d'installation. Pour la procédure de connexion, consultez la section Connexion de l'imprimante de ce chapitre.



Conformez-vous scrupuleusement à la procédure d'installation. Certaines versions de Windows exigent que l'utilisateur dispose des droits administrateurs pour installer le pilote.



2

2-2 Gestion des paramètres d'impression

Avant d'utiliser votre imprimante, il est impératif de vérifier et/ou modifier les paramètres par défaut du pilote d'impression :

- Type de ruban
- Type de cartes
- Finition, traitement
- ...



Vous trouverez des informations plus détaillées sur cartes préconisées par Evolis dans la partie Liste des consommables 'Evolis Genuine Product'.



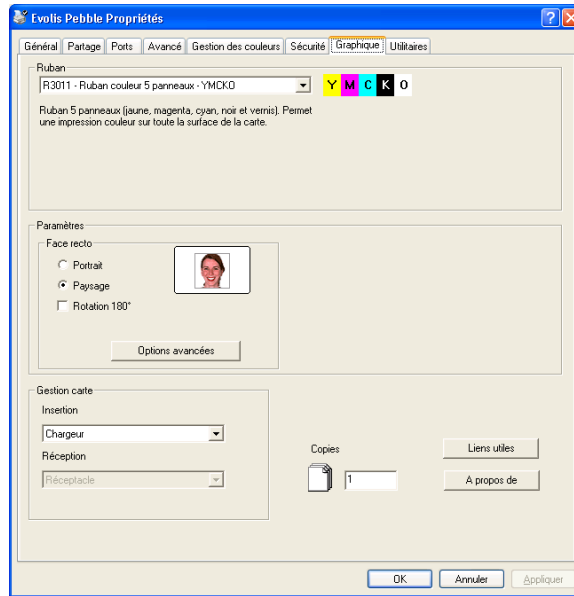
Restez vigilant quant à la définition des paramètres des Propriétés du pilote d'impression et n'hésitez pas à vous tourner vers votre revendeur Evolis pour obtenir les conseils et l'assistance nécessaires avant toute modification.

Ces paramètres d'impression sont accessibles :

- À partir du bouton **Démarrer** situé en bas à gauche dans la barre de tâches Windows, sélectionnez **Imprimantes et télécopieurs**.
- Sélectionnez votre imprimante et double-cliquez.
- Dans le menu **Imprimante**, sélectionnez **Propriétés**.
- Un premier écran de paramétrage des propriétés de l'équipement apparaît alors.
- Les principaux onglets permettant la définition des paramètres sont "**Graphique**" et "**Utilitaires**".

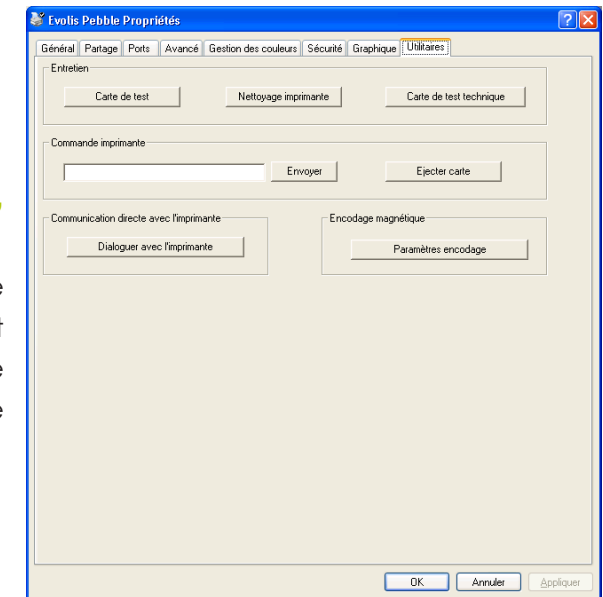


2



► Onglet 'Graphique'

- Le type de ruban ou de cartes
- L'impression recto / verso
- Le choix du mode d'insertion et de restitution de la carte
- L'orientation de la carte, en portrait ou en paysage
- Le nombre de copie(s)



► Onglet 'Utilitaires'

- Paramétrage et test des options d'encodage magnétique
 - L'impression d'une carte de test
 - Le nettoyage de l'imprimante
- Une interface de dialogue avec l'imprimante



Nous vous recommandons d'imprimer une carte de test lors de la première utilisation et de la conserver. Cette carte enregistre des informations telles que le modèle et le numéro de série qui pourront vous être demandées si vous appelez le service technique.

2

2-3 Impression d'une carte

Un grand nombre d'applications Windows autorisent l'impression d'un document (par exemple les outils de la suite bureautique Microsoft : MS-Word, MS-Access, MS-Excel, MS-Power Point).

Afin de vous familiariser avec la mise en page d'une carte et le paramétrage de son format et de l'impression, nous vous proposons l'exemple suivant.

> Sous Microsoft® Word

Après avoir préalablement établie l'imprimante Evolis par défaut :

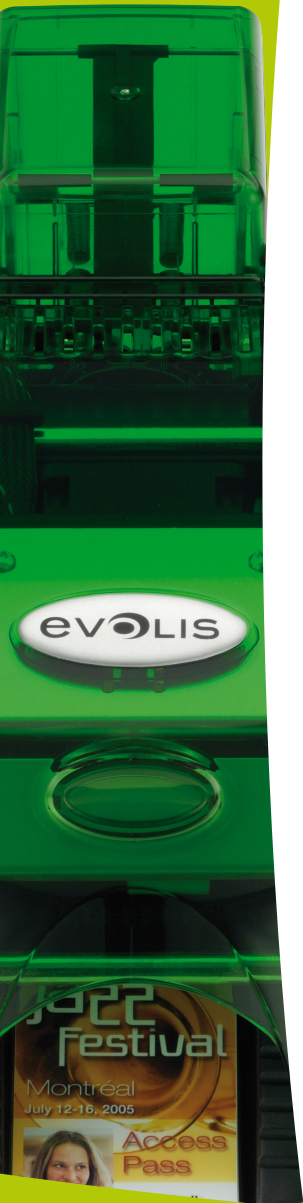
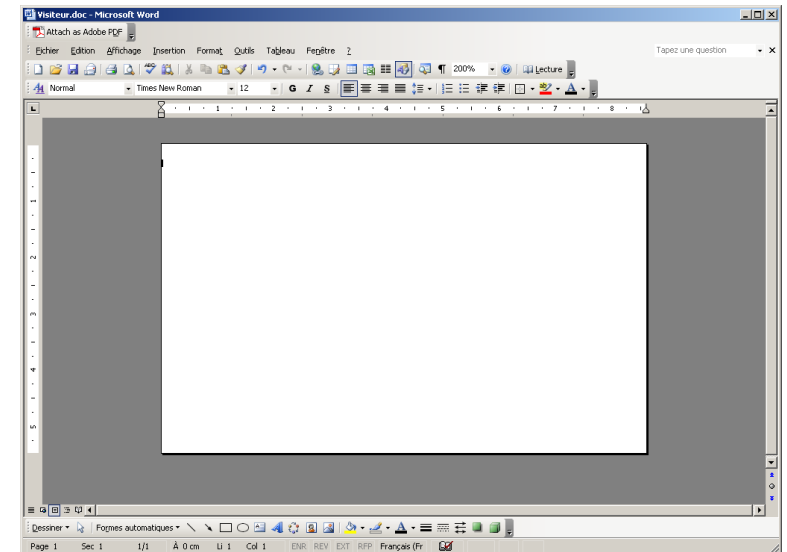
- Lancez l'application MS-Word
- Cliquez sur **Fichier** dans la barre de menus, puis cliquez sur **Mise en page**
- L'onglet Papier propose **Format** du papier, sélectionnez le type '**CR80 Card**'
- Dans l'onglet **Marges**, positionnez toutes les marges à '0', puis dans la rubrique **Orientation**, sélectionnez le mode **Paysage**.
- Fermez la fenêtre en cliquant sur **OK**

Voire fenêtre Word doit maintenant se présenter ainsi :

Vous êtes prêt à personnaliser votre carte en introduisant les divers éléments de composition :

- Logo et Illustration
- Photo d'identité
- Textes constants et variables
- Code à barres, etc.

Une fois prêt, cliquez sur **Fichier** puis sur **Imprimer**.



2

2-4 Connexion à un réseau (Ethernet)

L'ensemble des imprimantes Evolis bénéficie d'une solution de connexion réseau TCP/IP. Cette fonctionnalité est disponible, suivant les modèles de la gamme, en standard, ou en option.

Sortie d'usine, l'imprimante est configurée en mode DHCP (Dynamic Host Configuration Protocol), ce qui signifie que son adresse IP est fournie par le réseau. En complément de ces paramètres de base, l'administrateur du réseau a la possibilité de configurer différemment l'imprimante afin de se conformer aux contraintes du réseau local de l'entreprise :

- Imprimante connectée dans un sous-réseau, en DHCP
- Imprimante connectée dans un sous-réseau en adresse IP fixe, avec une résolution WINS
- Imprimante connectée dans un sous-réseau en adresse IP fixe, sans résolution WINS

L'imprimante peut être identifiée de deux façons dans le réseau :

- Par son Hostname (NETBIOS)
- Par son adresse IP

Les paramètres configurables sont :

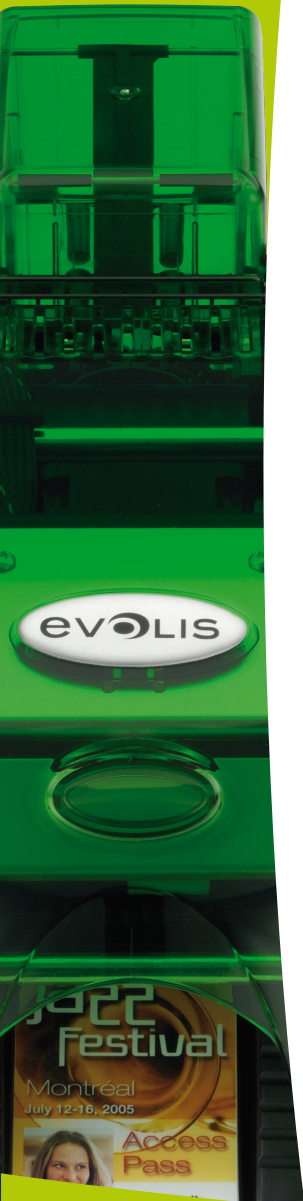
- Adresse IP de l'imprimante
- Masque de sous-réseau
- Passerelle
- Serveur WINS



La modification des paramètres de base de l'imprimante, sans connaissance préalable de la topologie du réseau local concerné, ou sans connaissance technique réelle peut entraîner un dysfonctionnement de l'imprimante, et peut aller jusqu'à une mise hors service de tout ou partie du réseau local. Contactez votre Administrateur Système et Réseau avant tout raccordement ou toute intervention sur votre réseau local.



Pour plus d'information, consultez le manuel 'Configuration des imprimantes Evolis sur un réseau local TCP/IP (Ethernet)'.



3

Entretien

3-1 Informations générales sur la garantie

Votre imprimante Evolis a été conçue pour vous procurer un service de longue durée et ne nécessite qu'un entretien minime et régulier. Merci de vous conformer aux instructions présentées ci-après pour garantir son bon fonctionnement.

Pérenniser la validité de votre garantie !



La garantie constructeur est sujette au strict respect des conditions d'entretien et de maintenance classiques et notamment au respect des cycles de nettoyage de l'imprimante.

Tout manquement à appliquer les procédures d'entretien décrites dans ce chapitre annule la garantie de la tête d'impression.

Evolis s'exonère de toute responsabilité si l'imprimante ne bénéficie pas des opérations de maintenance requises.

Élément extrêmement sensible de l'imprimante, la tête d'impression est une pièce d'usure. Sa durée de vie peut être très sérieusement altérée par la présence de poussière, d'éléments liquides ou solides dans l'environnement proche de l'imprimante, sur la tête d'impression, ou sur les cartes. L'utilisateur prendra toutes les précautions nécessaires afin d'insérer dans la machines des cartes propres, exemptes de dépôts de poussières ou de corps étrangers.

La fréquence et la qualité du nettoyage sont des facteurs déterminants permettant à l'utilisateur de prolonger la durée de vie de la tête d'impression et de garantir une excellente qualité d'impression. Un soin tout particulier sera donc apporté à cette opération. L'utilisateur doit se conformer aux instructions d'entretien et de maintenance prodigués dans ce chapitre.

De plus, l'utilisation des rubans de marques Evolis ('Evolis Genuine Ribbon') est également la garantie du bon fonctionnement de votre matériel. Une utilisation de rubans non homologués Evolis peut par conséquent affecter la qualité et la fiabilité des travaux d'impression, produire des impressions de mauvaise qualité, voire affecter le fonctionnement de l'imprimante. La garantie constructeur ne couvre pas les dommages matériels ou les problèmes de qualité dus à une utilisation de rubans non homologués Evolis.

Evolis met à votre disposition des articles d'entretien ainsi que des consommables que vous pouvez consulter dans ce manuel ou bien sur le site www.evolis.com.



3

3-2 Nettoyage classique de l'imprimante



La garantie de la tête d'impression est directement liée au nettoyage classique de votre imprimante. Si vous n'effectuez pas ce nettoyage dans les délais requis, la garantie de la tête d'impression ne sera plus valide.



**Cycle de nettoyage recommandé : à chaque changement de ruban
Cycle de nettoyage obligatoire : lorsque l'alerte de nettoyage se déclenche
Accessoire d'entretien : carte de nettoyage**



Votre imprimante est équipée d'un système d'alerte de nettoyage qui se déclenche après un certain nombre de cartes insérées, suivant le modèle d'imprimante que vous possédez (voir le tableau ci-dessous). Vous devez procéder au nettoyage systématique de votre matériel dès que cette alerte est déclenchée. Si vous continuez à faire fonctionner l'imprimante en dépit de cette alerte et que le voyant lumineux clignote, la garantie de la tête d'impression sera automatiquement annulée pour cause de non-respect des engagements contractuels de maintenance.

Imprimantes	Nettoyage requis après : (voyant allumé)	Nombre de cartes restant avant annulation de la garantie (voyant allumé)	Garantie non-valide après : (voyant clignotant)
Tattoo2	400 cartes	100 cartes	500 cartes
Tattoo RW	400 cartes	100 cartes	500 cartes
Pebble4	1000 cartes	200 cartes	1200 cartes
Dualys3	1000 cartes	200 cartes	1200 cartes
Securion	800 cartes	200 cartes	1000 cartes
Quantum	900 cartes	700 cartes	1600 cartes

Ex. dans le cas d'une imprimante Tattoo2, si vous insérez 50 cartes après le déclenchement de l'alerte de nettoyage, il ne vous reste que 50 cartes supplémentaires avant de procéder au nettoyage et conserver votre garantie.

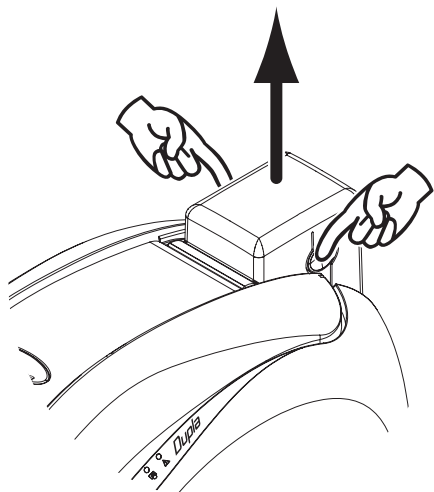
3

Conformez-vous à la procédure suivante :

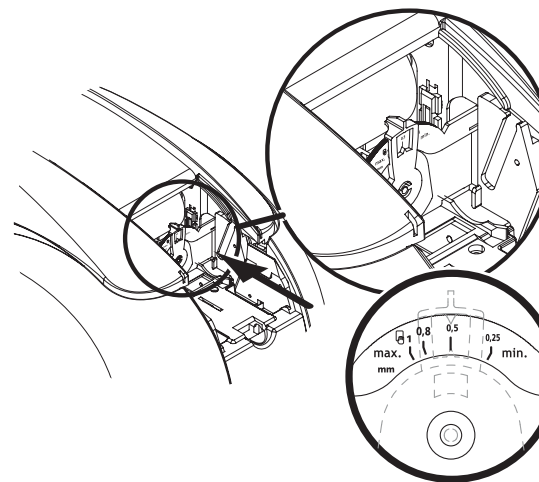
Les passages répétés de la carte de nettoyage dans l'imprimante nettoie les rouleaux de transport et de nettoyage, ainsi que la tête d'impression.



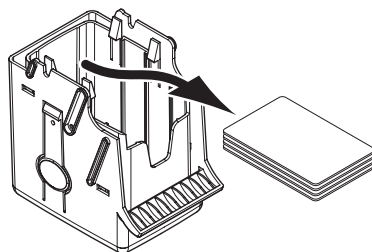
- 1 Retirez le chargeur de l'imprimante comme indiqué.
- 2 À l'aide du levier, ajustez l'épaisseur de carte sur la position MAX.
- 3 Retirez les cartes présentes dans le chargeur.
- 4 Insérez la carte de nettoyage dans le chargeur comme indiqué.



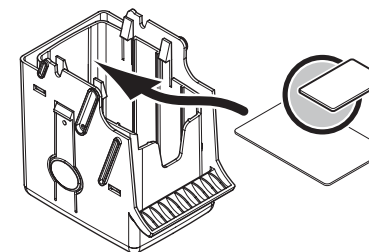
1



2



3

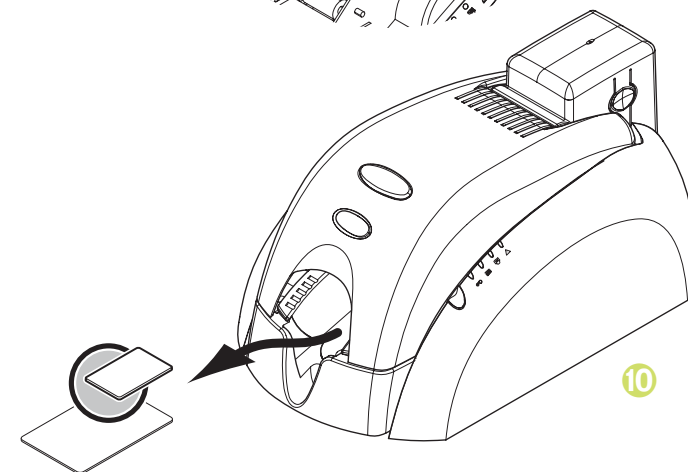
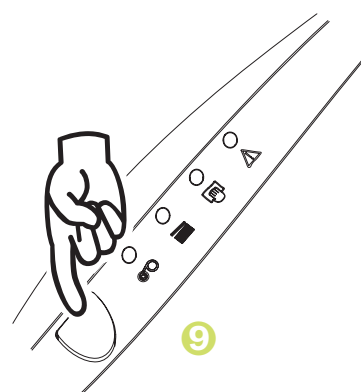
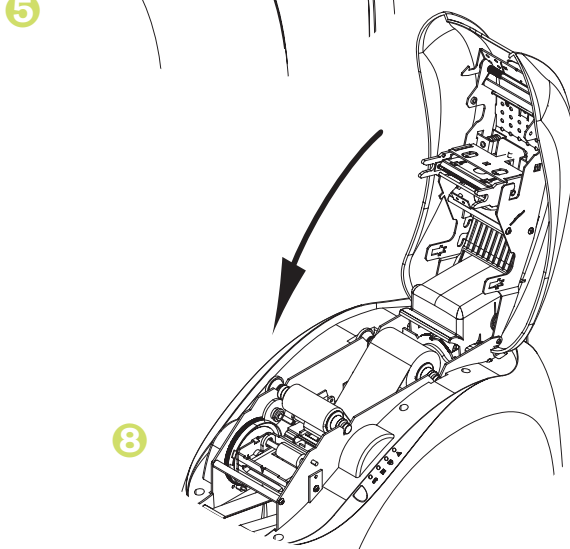
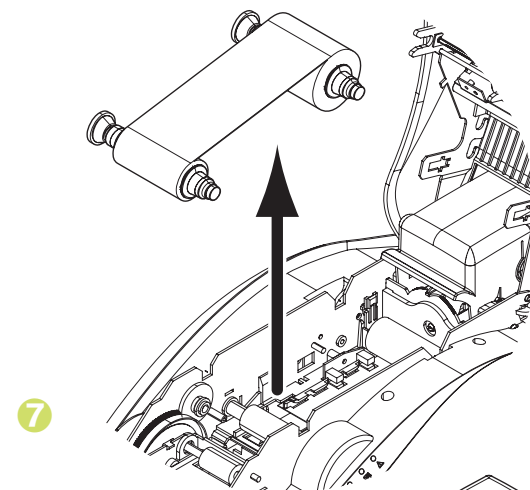
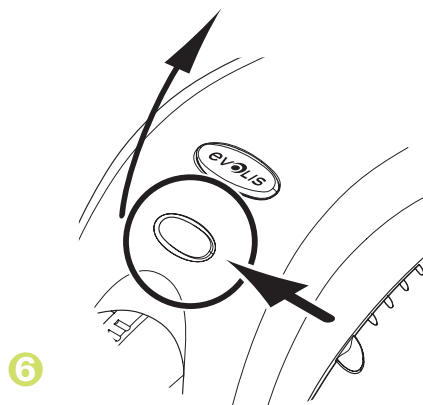
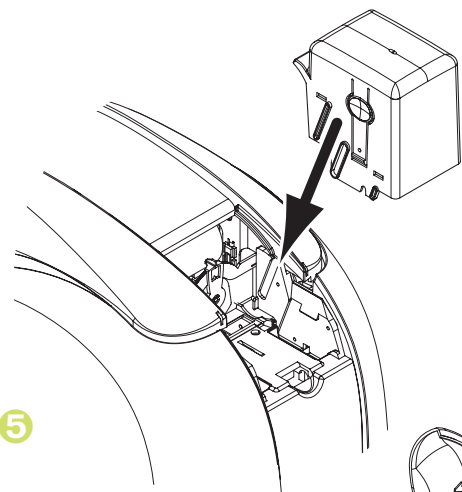


4



3

- 5 Replacez le chargeur dans l'imprimante puis, appuyez sur la partie supérieure du chargeur jusqu'à obtention du « clic »
- 6 Ouvrir le capot.
- 7 Ôtez le ruban comme indiqué sur le schéma.
- 8 Fermez le capot et assurez-vous de son verrouillage
- 9 Appuyer pendant 1 sec sur le bouton poussoir du panneau de contrôle. Le nettoyage se déclenche.
- 10 La carte de nettoyage usagée est éjectée dans le réceptacle.



Patientez 2 minutes suite au nettoyage avant d'utiliser votre imprimante.

3

3-3 Entretien du/des rouleau(x) de nettoyage

Au-delà du nettoyage classique de l'imprimante, nous vous incitons à nettoyer le(s) rouleau(x) de nettoyage en utilisant les lingettes spécifiques disponibles chez Evolis.

Ce(s) rouleau(x) enlève(nt) toute poussière sur les cartes avant impression.

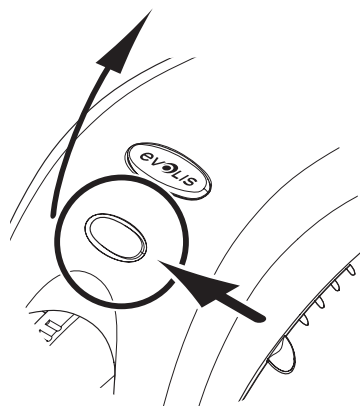


Cycle de nettoyage recommandé : à chaque changement de ruban
Accessoire d'entretien : lingette de nettoyage

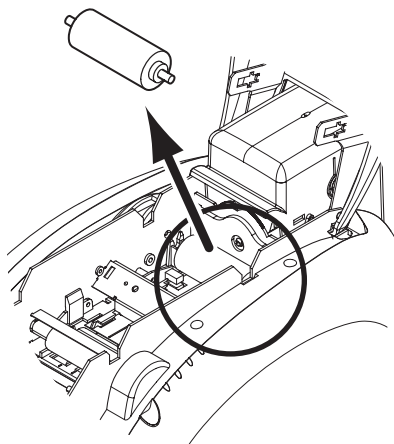
Conformez-vous à la procédure suivante :



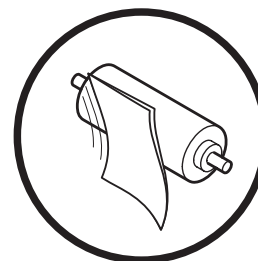
- 1 Ouvrez le capot et ôtez le ruban si installé.
- 2 Retirez le rouleau de nettoyage.
- 3 Frottez légèrement sa surface à l'aide de la lingette.
- 4 Lorsque sec, remettez le rouleau de nettoyage en place.



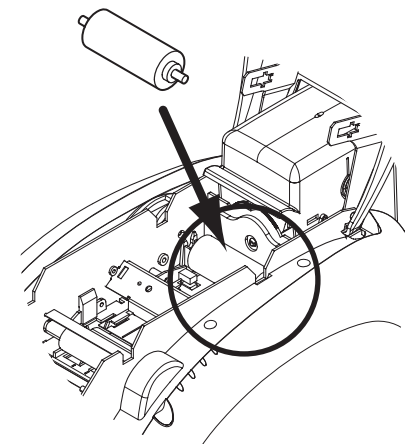
1



2



3



4



Patientez 2 minutes suite au nettoyage avant d'utiliser votre imprimante.



3

3-4 Entretien de la tête d'impression



Cycle de nettoyage recommandé : à chaque changement de ruban
Accessoire d'entretien : Coton-tige spécifique imbibé d'alcool isopropylique

La tête d'impression est nettoyée au cours du processus classique d'entretien de l'imprimante (voir précédemment). Pour préserver la qualité d'impression d'origine et pour absorber le surplus d'encre sur la tête d'impression, nous vous recommandons de nettoyer la tête d'impression régulièrement (lors de chaque changement de ruban) en utilisant les cotons-tiges fournis par Evolis. Vous devez également protéger la tête d'impression et ses composants contre toute décharge d'électricité statique.



Débranchez l'imprimante de son alimentation électrique avant de nettoyer la tête d'impression.
Respectez scrupuleusement les cycles de nettoyage.
Évitez tout contact entre la tête d'impression et un quelconque objet métallique ou pointu.
Évitez de toucher la tête d'impression directement avec vos doigts, ce qui altérerait la qualité d'impression ou endommagerait définitivement la tête d'impression.

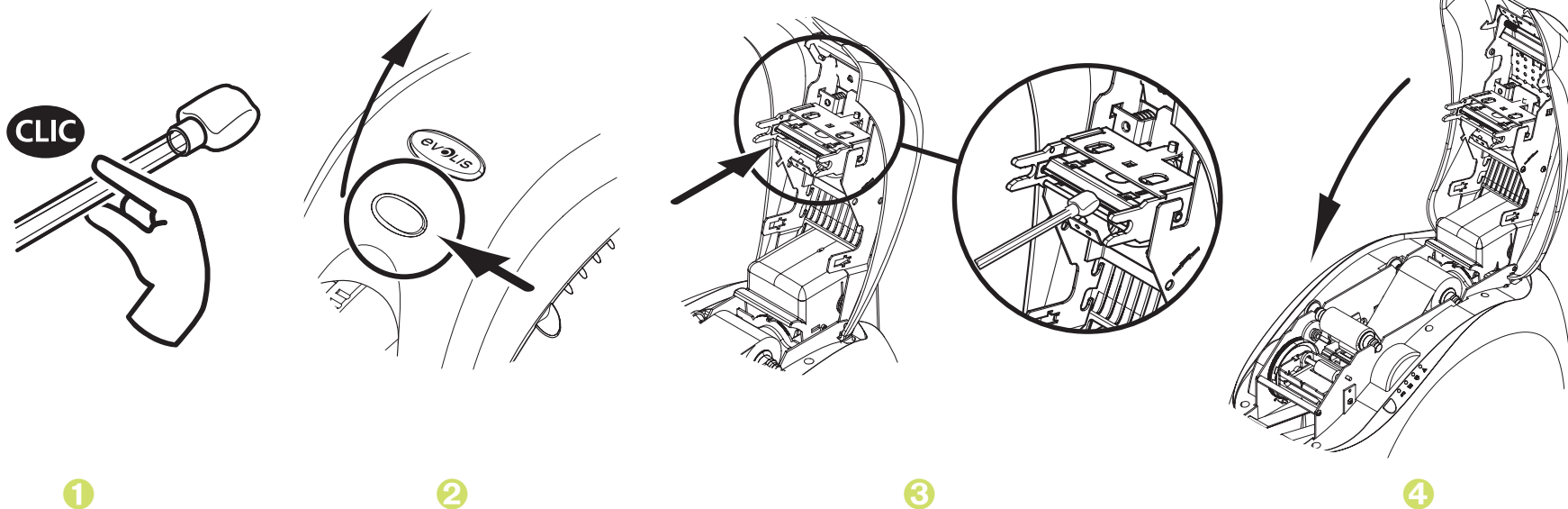


3

Conformez-vous à la procédure suivante :



- 1 Munissez-vous d'un coton-tige Evolis et pressez le milieu du tube jusqu'à ce que l'embout du coton-tige s'imprègne d'alcool.
- 2 Ouvrez le capot et localisez la tête d'impression.
- 3 Frottez délicatement le coton-tige de gauche à droite sur la tête d'imprimante et pendant quelques secondes.
- 4 Fermez le capot.



Patiencez 2 minutes suite au nettoyage avant d'utiliser votre imprimante.



4

Assistance

Ce chapitre fournit un certain nombre de suggestion permettant d'identifier les problèmes qui peuvent survenir lorsque vous utilisez votre imprimante. Si vous ne parvenez pas à résoudre votre problème, ce chapitre explique également comment contacter une assistance technique Evolis.

4-1 Messages d'alerte et diagnostic

Bien que l'imprimante Evolis ait été conçue pour fonctionner de manière autonome, limitant au minimum vos interventions, il peut toutefois s'avérer utile de prendre connaissance des principaux messages d'alerte.

4-1a MESSAGES DU PANNEAU DE CONTRÔLE

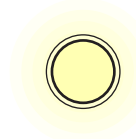
Cf. **chapitre 1 - Description de l'imprimante et de ses fonctions** pour plus d'informations sur le panneau de contrôle.



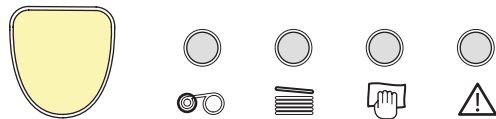
ÉTEINT



ALLUMÉ

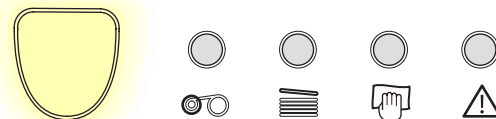


CLIGNOTANT



IMPRIMANTE PRÊTE

- L'imprimante est prête à recevoir des données.

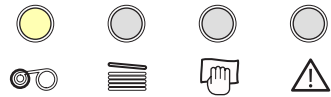
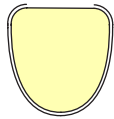


TRAITEMENT

- L'imprimante reçoit des données.



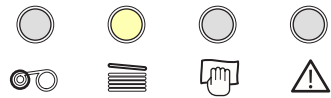
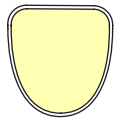
4



RUBAN

- Pas de ruban dans l'imprimante.
- Le ruban est fini.
- Le ruban n'est pas installé correctement.
- Le ruban est déchiré.

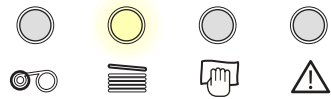
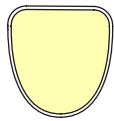
Vérifier l'état du ruban dans l'imprimante. Si vous avez une impression en cours, celle-ci recommence avec une nouvelle carte.



CARTES

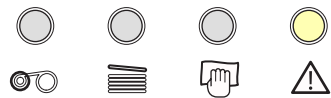
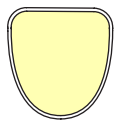
- Le chargeur de cartes n'est installé correctement.
- Absence de carte dans le chargeur.
- Les cartes sont bombées.
- Les cartes sont collées entres elles.

Appuyez une seconde sur le bouton poussoir – le processus redémarre.



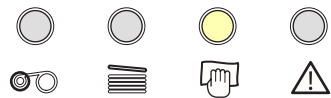
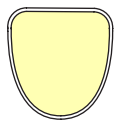
ATTENTION D'INSERTION D'UNE CARTE

- L'imprimante attend l'insertion d'une carte.
- L'imprimante est équipée de l'option Chargeur manuel : insérez une carte dans l'imprimante. Reportez-vous au chapitre 1 "Mise en route".**



CAPOT IMPRIMANTE OUVERT

- Le capot de l'imprimante est ouvert.
- Refermez le capot – L'imprimante redémarre.**

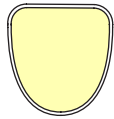
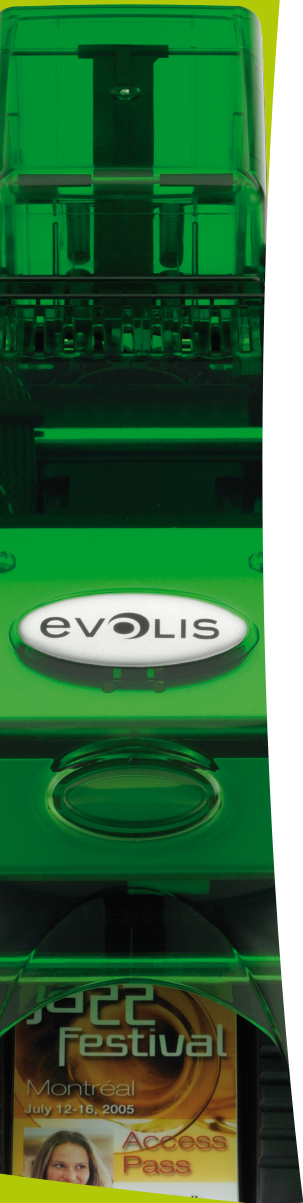


NETTOYAGE (après 1000 cartes insérées)

- L'imprimante doit être nettoyée.
- Cf. chapitre 3 – Entretien**

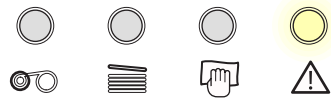
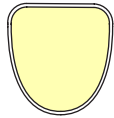


4



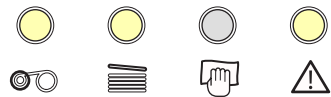
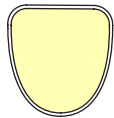
NETTOYAGE
(après 1200 cartes
insérées)

- L'imprimante doit être obligatoirement nettoyée.
Cf. chapitre 3 – Entretien



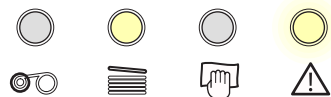
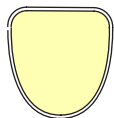
**POSITION
RÉCEPTACLE**

- Le réceptacle est en position intermédiaire entre ouverture et fermeture.
Fermez ou ouvrez le réceptacle. L'activité en cours reprend.



**PROBLÈME
MÉCANIQUE**

- Bourrage de carte dans l'imprimante.
 - Défaut d'un composant mécanique.
- Appuyez sur le bouton poussoir pendant une seconde. Si le problème perdure, contactez votre revendeur Evolis pour assistance.**

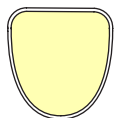


**ERREUR ENCODAGE
MAGNÉTIQUE**

- L'orientation de la piste magnétique dans le chargeur n'est pas correcte.
- Le type d'encodage n'est pas paramétré correctement (HICO ou LOCO).
- Les données encodées ne sont pas conformes aux normes ISO 7811 ou non conformes aux paramètres prédéfinis dans les propriétés du pilote d'impression.

Reportez-vous à l'annexe C de ce manuel pour plus d'information.

Appuyez une seconde sur le bouton poussoir. L'imprimante recommence le cycle d'encodage magnétique avec une nouvelle carte. Si le problème persiste, appelez votre revendeur Evolis pour assistance.



**MODE
REFROIDISSEMENT**

- Le système de refroidissement est activé.
L'imprimante se met en pause pendant quelques secondes et se réactive dès qu'elle revient à sa température normale de fonctionnement.

4

4-2 Aide au diagnostic

Dans ce chapitre, vous trouverez l'ensemble des informations requises afin d'exécuter quelques manipulations simples qui pourront vous être demandées par votre revendeur Evolis pour vous assister le plus efficacement possible.

4-2a IMPRIMER UNE CARTE TEST

Nous vous recommandons d'imprimer une carte test pour vous assurer du bon fonctionnement de votre imprimante. Cette carte présente différentes informations techniques pour toute référence future. Elle pourra vous être réclamée par votre revendeur.

> Impression d'une carte test

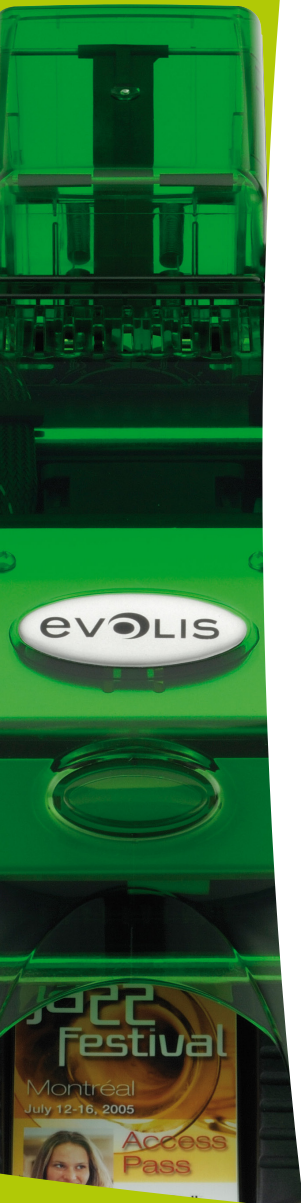


- 1 Attendre que tous les travaux d'impression soient achevés.
- 2 S'assurer qu'un ruban et une carte sont présents dans l'imprimante.
- 3 Appuyer trois secondes sur le bouton poussoir. Tous les voyants s'éteignent.
- 4 Appuyez à nouveau sur le bouton poussoir en maintenant la pression.
- 5 Le voyant du bouton poussoir s'allume.
- 6 Relâcher le bouton poussoir dès que le voyant clignote.
- 7 L'impression de la carte de test s'effectue en quelques secondes (en couleur si l'imprimante est équipée d'un ruban couleur ou en monochrome si elle est équipée d'un ruban monochrome).
- 8 La carte imprimée est éjectée dans le réceptacle.

> Information sur la carte test

Une carte test :

- Valide la qualité d'impression en couleurs ou en monochrome
- Valide la bonne synchronisation du ruban
- Affiche le modèle de l'imprimante
- Affiche le numéro de série de l'imprimante



4

4-2b IDENTIFIER LES VERSIONS INSTALLÉES

Comme indiqué précédemment, vous pouvez identifier simplement la version du logiciel embarqué dans votre imprimante grâce à la carte test (Firmware n°).

Vous pouvez également identifier la version du pilote d'impression installé de la façon suivante :

- ➊ À partir du bouton **Démarrer** situé en bas à gauche dans la barre de tâches Windows, sélectionnez **Imprimantes et télécopieurs**.
- ➋ Sélectionnez votre imprimante et double-cliquez.
- ➌ Dans le menu **Imprimante**, sélectionnez **Propriétés**.
- ➍ Allez sur l'onglet **Graphique** puis cliquez sur le bouton **A propos**.



4

4-3 Dépannage



N'utilisez aucun outil ou objet pour restaurer votre imprimante en cas de problématique, sous peine de dommages majeurs.

4-3a PROBLÈMES D'IMPRESSION

> Aucune impression

- 1 Vérifiez le pilote d'impression**
Vérifiez la présence du pilote d'impression de votre imprimante dans les paramètres Windows. Assurez-vous que l'imprimante est sélectionnée en tant qu'imprimante par défaut.
- 2 Vérifiez l'alimentation électrique de l'imprimante**
Le câble d'alimentation est connecté correctement à l'imprimante et à une prise électrique active. L'imprimante est sous tension et le bouton poussoir est allumé. Vous utilisez le bloc d'alimentation qui est fourni avec l'imprimante.
- 3 Vérifiez le câble USB**
Vérifiez que ce câble USB relie l'imprimante à votre ordinateur.
- 4 Vérifiez le ruban**
Vérifiez que le ruban est installé correctement et que le capot est fermé.
- 5 Vérifiez les cartes**
Vérifiez la présence de cartes dans le chargeur. Vérifiez qu'il n'y a aucun bourrage de carte dans l'imprimante.
- 6 Imprimez une carte test**
Cf. voir dans ce chapitre pour la procédure à suivre.

> Ejection d'une carte vierge

- 1 Vérifiez le ruban**
Vérifiez que le ruban n'est pas terminé ou endommagé. Remplacez-le ou réinstallez-le si nécessaire.
- 2 La tête d'impression est peut-être endommagée**
Imprimez une carte test.
Si la carte test n'est pas imprimée, contactez un revendeur Evolis pour une assistance technique ou visitez le site www.evolis.com.



4

> Qualité d'impression médiocre

Petites tâches sur la carte



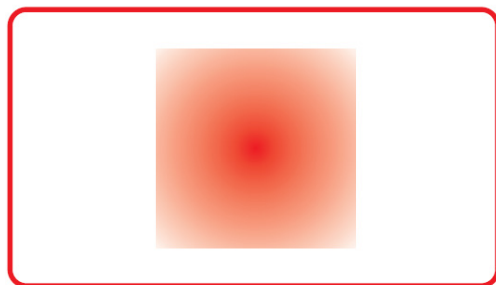
- **La surface de la carte est peut-être sale.**
Assurez-vous que vos cartes sont parfaitement propres.
Utilisez de nouvelles cartes.
- **Rouleaux de nettoyage ou tête d'impression encrassés.**
Nettoyez les rouleaux de nettoyage et la tête d'impression.

Lignes blanches horizontales



- **Le ruban n'est pas installé correctement.**
Assurez-vous que le ruban est positionné correctement dans l'imprimante.
Assurez-vous que la surface du ruban ne présente aucun pli.
- **Tête d'impression encrassée ou endommagée.**
Nettoyez ou remplacez la tête d'impression.

Image floue



- **Le ruban n'est pas installé correctement.**
Vérifiez que le ruban est positionné correctement dans l'imprimante.
- **Mauvaise synchronisation du ruban.**
Ouvrez et fermez le capot de l'imprimante pour synchroniser le ruban.
- **Imprimante ou rouleau de nettoyage encrassé(e).**
- **Utilisation de cartes incompatibles.**
Vérifiez que les cartes utilisées sont conformes aux spécifications.



***Nous vous recommandons de vous procurer vos cartes chez un revendeur Evolis.
L'utilisation de cartes tierces est susceptible de nuire à la qualité d'impression et/ou d'endommager la tête d'impression.***

4

> Impression partielle ou incorrecte

1 Vérifiez les paramètres d'impression

Assurez-vous qu'aucun élément du modèle de carte à imprimer ne se situe hors des marges d'impression. Vérifiez l'orientation du document (portrait ou paysage) dans la configuration du pilote d'impression.

2 Vérifiez le câble d'interface

Si des caractères irréguliers sont imprimés, vérifiez que vous utilisez bien le câble USB fourni avec votre imprimante. Vérifiez la connexion entre l'ordinateur et l'imprimante. Essayez d'utiliser un autre câble du même type.

3 Assurez-vous que l'imprimante est propre

Nettoyez l'imprimante et notamment les rouleaux de nettoyage. Voir le chapitre sur l'entretien.

4 Vérifiez que les cartes sont propres

Stockez vos cartes à l'abri de la poussière.

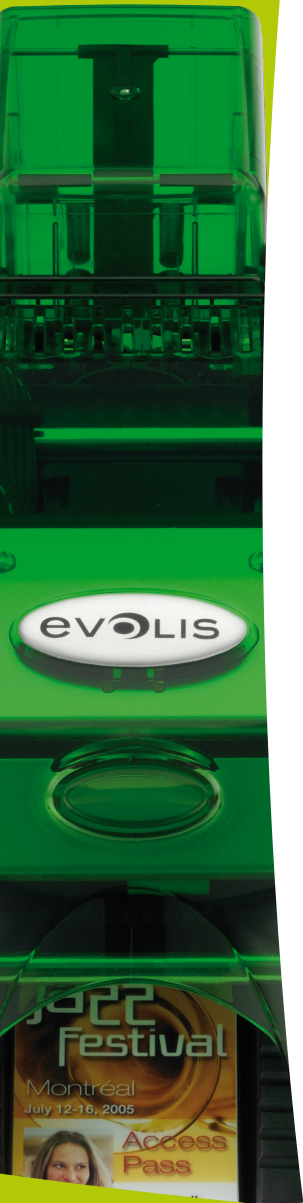
5 Vérifiez le ruban

Vérifiez que le ruban est installé correctement. Vérifiez que le ruban se déroule librement.

6 Vérifiez la tête d'impression

L'apparition de lignes droites horizontales sur la carte indique que la tête d'impression est susceptible d'être encrassée ou endommagée.

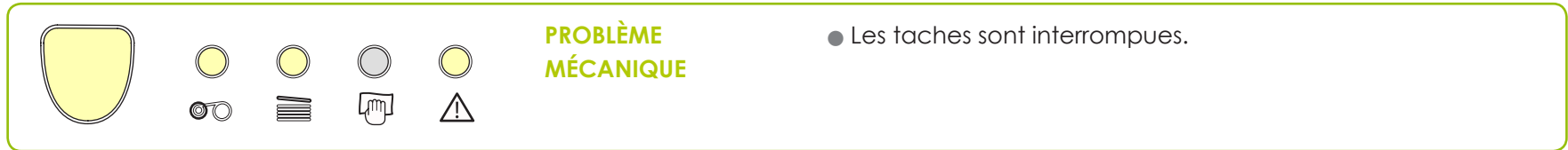
Cf. voir chapitres sur l'entretien et le dépannage. Si le problème persiste, contacter un revendeur Evolis ou visitez le site www.evolis.com.



4

4-3b DÉBLOQUER UNE CARTE

Affichage du panneau de contrôle :



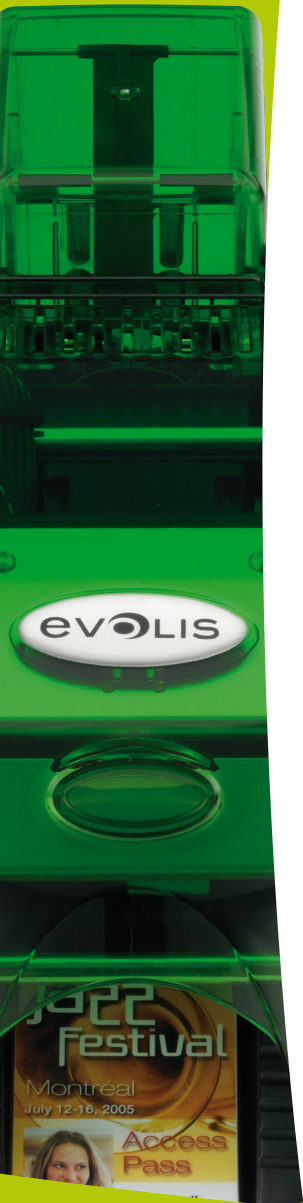
N'éteignez pas votre imprimante : cette action supprime les tâches d'impression en attente dans la mémoire de l'imprimante.

Retirez la carte en procédant comme suit :

- 1 Ouvrez le capot de l'imprimante et retirez le ruban.
- 2 Appuyez sur le bouton poussoir pour activer les rouleaux de transport de carte. Si la carte est toujours bloquée à l'intérieur, faites-la glisser manuellement vers la sortie de l'imprimante. En présence de plusieurs cartes, toujours pousser celle du dessus en premier.
- 3 Remplacez le ruban, puis refermez le capot de l'imprimante.
- 4 Appuyez une seconde sur le bouton poussoir du panneau de contrôle.

Pour prévenir les bourrages de carte :

- 1 Assurez-vous que l'ajustement de la jauge pour l'épaisseur des cartes est correctement effectué.
- 2 Assurez-vous que l'épaisseur des cartes utilisées correspond aux spécifications énoncées dans l'annexe A «*Spécifications techniques*» de ce manuel.
- 3 Vérifiez que les cartes ne sont pas bombées. Conservez-les en position horizontale.
- 4 Vérifiez que les cartes ne sont pas collées les unes aux autres. Brassez les cartes avant de les charger.



4

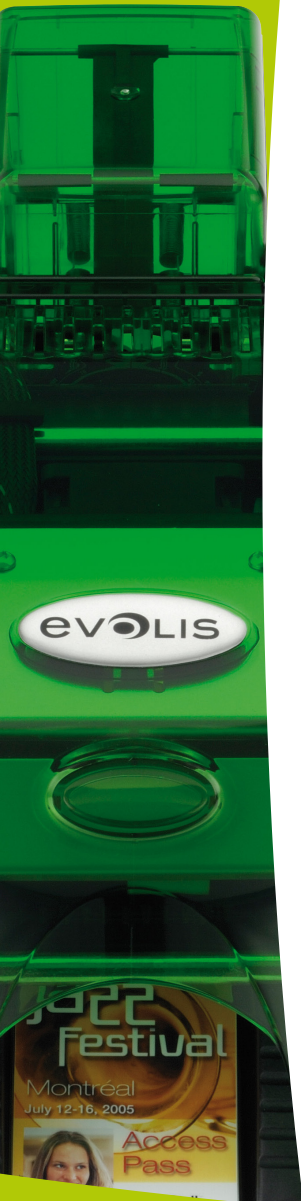
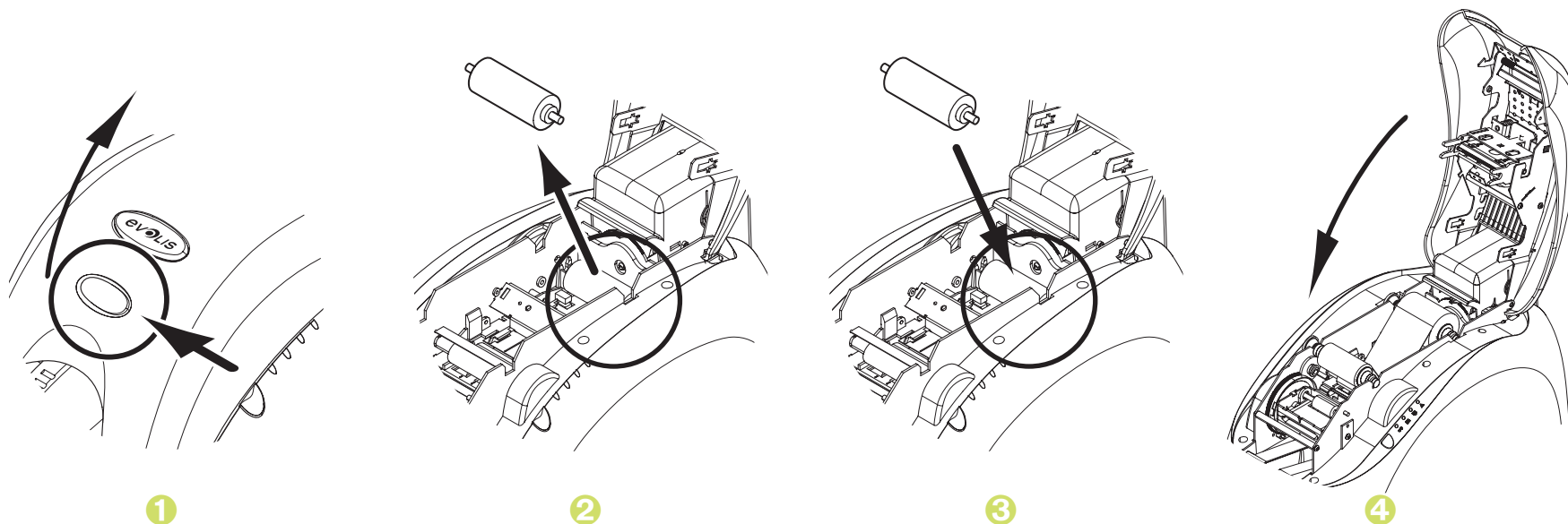
4-3c REMPLACER LES ROULEAUX DE NETTOYAGE

Dans le cas où votre rouleau de nettoyage deviendrait moins efficace malgré un entretien régulier, il convient de le remplacer afin d'éviter l'encrassement de la tête d'impression conduisant à sa détérioration définitive (Voir le chapitre 3 - Entretien).

Le rouleau de nettoyage est disponible sous forme de consommable auprès de votre revendeur Evolis.

Pour procéder au remplacement du rouleau :

- 1 Ouvrez le capot de l'imprimante.
- 2 Retirer le ruban si présent puis localisez le rouleau de nettoyage et dégagez-le de son logement.
- 3 Mettez en place le nouveau rouleau dans l'imprimante en veillant à ce qu'il soit correctement positionné dans son logement.
- 4 Remettez le ruban en place puis fermez le capot de l'imprimante.



4

4-3d REMPLACER LA TÊTE D'IMPRESSION

La tête d'impression est un élément sensible de votre équipement. Elle détermine la qualité d'impression et son entretien régulier ainsi que l'absence de poussière et de particules dans son environnement immédiat sont garants de sa longévité. Toutefois, il peut arriver que cette tête doive être remplacée. Evolis a conçu un dispositif unique qui permet à l'utilisateur de procéder à cet échange sans aucun outillage, en suivant simplement très attentivement les instructions.

Avant toute chose, veuillez contacter votre revendeur Evolis afin de vérifier avec lui l'opportunité de remplacer la tête d'impression. Le cas échéant, il vous fournira une tête d'impression de remplacement.



Durant la période de garantie de l'imprimante, Evolis a mis en place un programme d'échange des têtes d'impression défectueuses. Votre équipement est éligible à ce programme si :

- **Vous utilisez exclusivement des consommables Evolis (rubans et produits d'entretien).**
- **Vous avez scrupuleusement respecté les cycles d'entretien de l'équipement.**
- **Vous travaillez dans un environnement conforme aux spécifications techniques, exempt de poussière.**
- **Vous utilisez des cartes planes, exemptes d'aspérités qui risqueraient de détériorer la surface de la tête d'impression.**



4

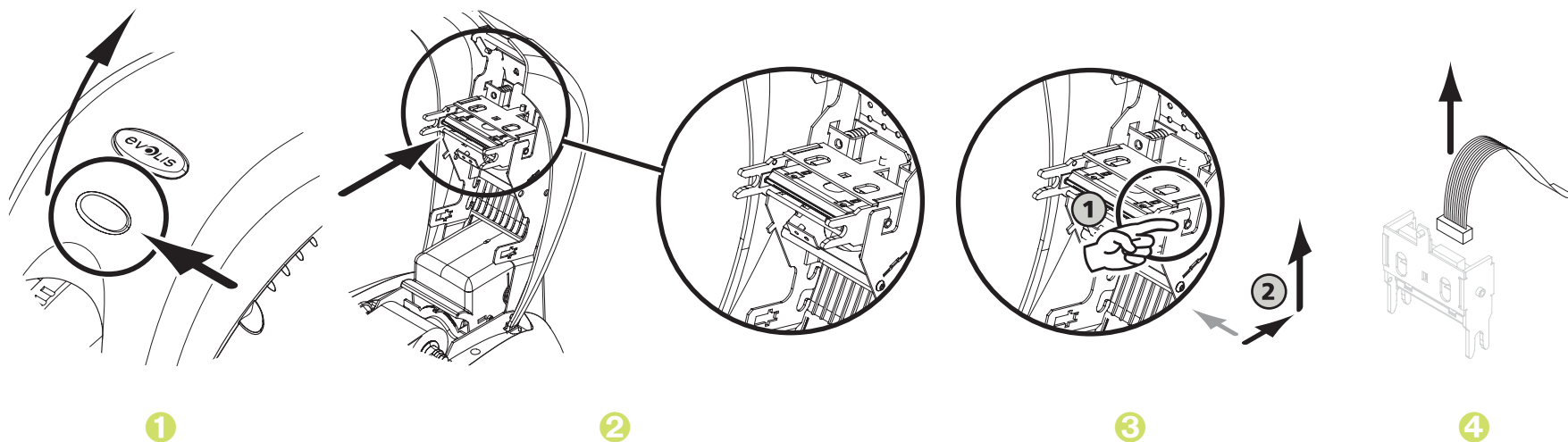
Pour réaliser l'échange de la tête d'impression, veuillez procéder comme suit :



Avant de réaliser un changement de tête d'impression, veuillez à débrancher le câble d'alimentation.

> Étape 1 - Retrait de la tête d'impression défectueuse

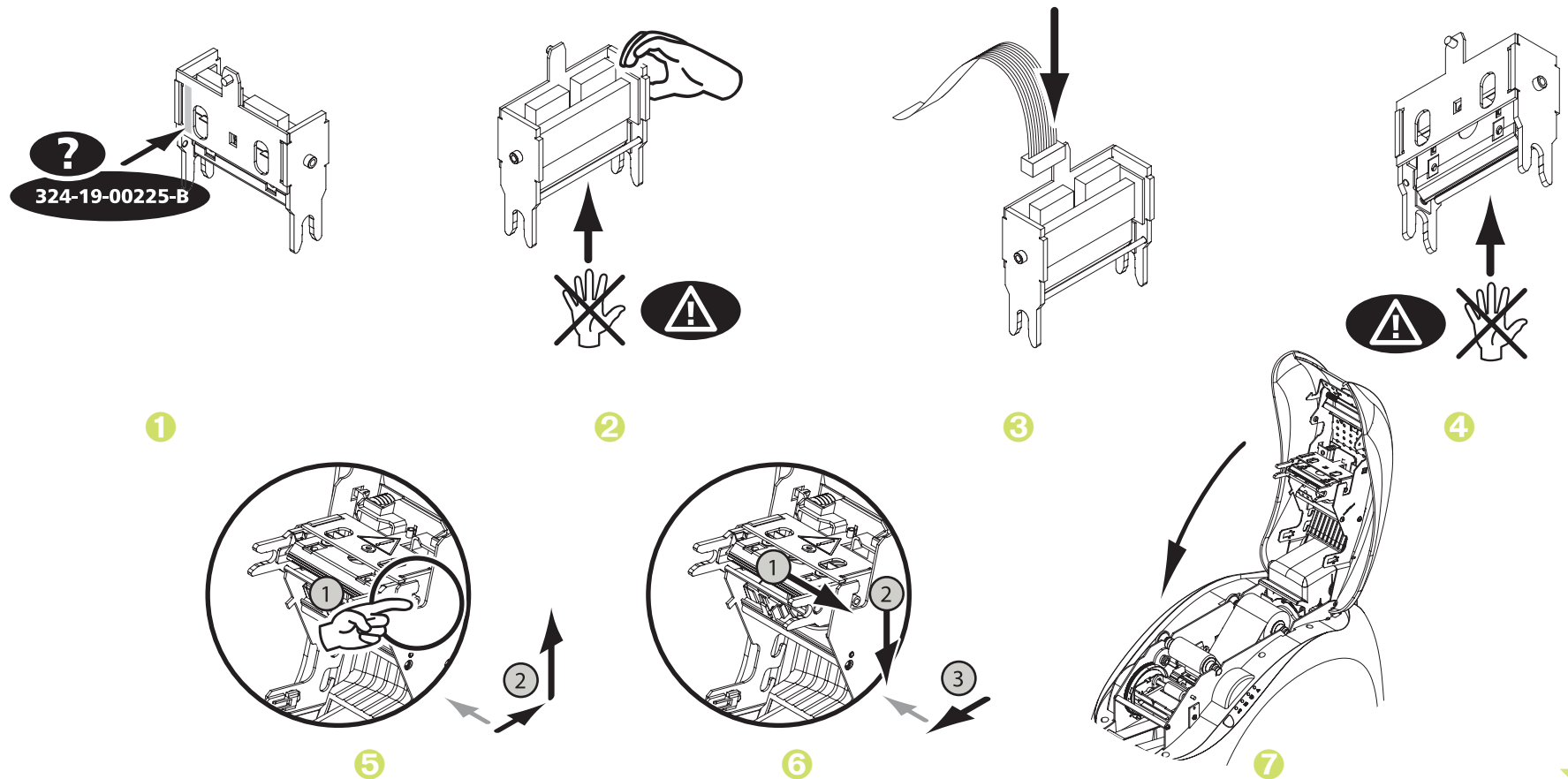
- 1 Ouvrez le capot de l'imprimante.
- 2 Localisez la tête d'impression.
- 3 Appuyez sur la pièce métallique située au fond comme indiqué sur le schéma afin de libérer les ergots de la fourche de fixation, puis sortez les ergots de leur logement.
- 4 Faites pivoter la tête délicatement et déconnectez le connecteur relié au câble sans forcer sur le mécanisme.



4

> Étape 2 - Installation de la nouvelle tête d'impression

- 1 Notez le code indiqué sur l'étiquette blanche collée sur la tête d'impression. Ce code va vous être demandé en Etape 3.
- 2 Prenez la nouvelle tête d'impression et tournez-la vers vous, connecteur blanc visible.
- 3 Connectez le câble dans son logement en prenant garde au sens. Ne forcez pas sur le mécanisme, cette pièce est un élément relativement sensible.
- 4 Faites pivoter la tête de façon à visualiser le sigle (Attention), le connecteur n'est plus visible.
- 5 Insérer la tête verticalement dans les deux guides de façon à emprisonner les ergots de la fourche dans leur logement.
- 6 La tête est remise en place.
- 7 Fermez le capot. La tête d'impression est maintenant installée.



4

> Étape 3 - Paramétrage de la nouvelle tête d'impression

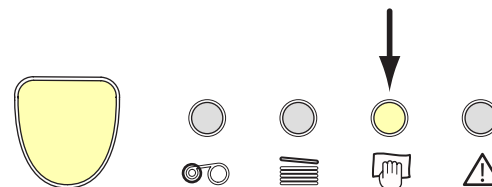
- 1 Mettez l'imprimante sous tension et vérifiez qu'elle est bien connectée à un ordinateur sur lequel le pilote d'impression de l'imprimante est installé.
- 2 Dans les propriétés du pilote d'impression, cliquez sur l'onglet "Utilitaires".
- 3 Dans la partie "Dialoguer avec l'imprimante" entrez la commande suivante : Pkn;x
x = le numéro de kit de la tête d'impression que vous avez relevé lors de l'Étape 2.
Exemple : si le numéro de kit de la tête d'impression est : 179-004-00048, il faut entrer la commande : Pkn;179-004-00048



Si le numéro de kit de la tête d'impression n'est pas entré correctement, des dysfonctionnements de l'imprimante peuvent apparaître et la garantie peut être invalidée.

> Étape 4 - Nettoyage de l'imprimante

Sur le panneau de contrôle de votre imprimante, le voyant «NETTOYAGE» s'allume :



Un nettoyage est absolument requis après un changement de tête d'impression. Aucune impression ne pourra être lancée avant que cette opération ait été menée à son terme. Reportez-vous au chapitre 3 – Entretien pour exécuter cette opération.

Procédez également à l'entretien du rouleau de nettoyage puis remettez en place cartes et rubans. Une fois le nettoyage effectué, votre imprimante est de nouveau prête à personnaliser vos cartes.

4

4-3e METTRE A JOUR LE FIRMWARE (sous Windows)

La mise à jour du Firmware est une opération simple, mais qui, si elle n'est pas menée jusqu'à son terme peut entraîner la mise hors service de votre imprimante.

Avant toute mise à jour, veuillez contacter votre revendeur Evolis qui pourra vous conseiller sur l'opportunité de procéder ou non à cette opération. En général, une telle mise à jour n'est requise qu'en cas d'incident ou dysfonctionnement clairement identifié par votre revendeur Evolis.

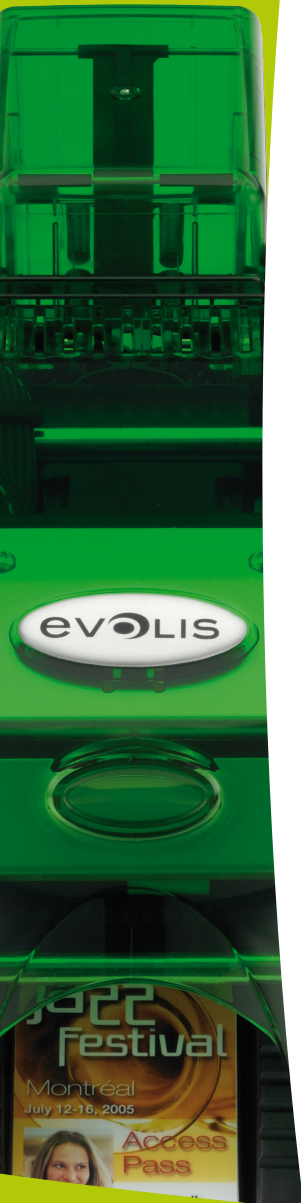
Vous pouvez télécharger une mise à jour à partir du site www.evolis.com :

- 1 Sélectionnez le modèle de votre imprimante, puis cliquez sur le lien **Pilotes d'impression et Firmware**.
- 2 Cliquez ensuite sur le fichier correspondant au Firmware.
- 3 Acceptez le téléchargement et enregistrez le fichier dans un répertoire de votre disque dur. Le fichier est stocké sous forme compressée en mode Zip. Vous devez impérativement l'extraire.
- 4 Double-cliquez ensuite sur le fichier dans le répertoire afin de lancer le programme d'installation du Firmware.
- 5 A l'invite du programme, cliquez sur le bouton **Télécharger** pour lancer l'opération. Le téléchargement du Firmware est en cours.
- 6 Après une trentaine de secondes, le Firmware a été transféré dans l'imprimante, l'opération est terminée.
- 7 Si l'imprimante n'indique pas le statut 'PRETE', cela signifie que la mise à jour n'a pas été effectuée correctement ou, éventuellement, que le fonctionnement de l'imprimante est défectueux. Vérifier les câbles de connexion et procédez à une nouvelle mise à jour.

La mise à jour est terminée, et votre équipement prêt à personnaliser vos cartes.



N'interrompez jamais le transfert entre l'ordinateur et l'imprimante durant la phase de téléchargement (mise hors tension de l'imprimante ou de l'ordinateur, débranchement d'un câble). Il en résulterait une totale impossibilité de remettre l'imprimante en fonction. Si un tel phénomène venait à se produire, veuillez contacter votre revendeur Evolis qui devra procéder à l'échange de la carte processeur de votre imprimante.



4

4-3f METTRE A JOUR LE PILOTE D'IMPRESSION

La mise à jour du pilote d'impression est une opération requise afin de résoudre des problèmes de dysfonctionnement ou de profiter de nouvelles options.



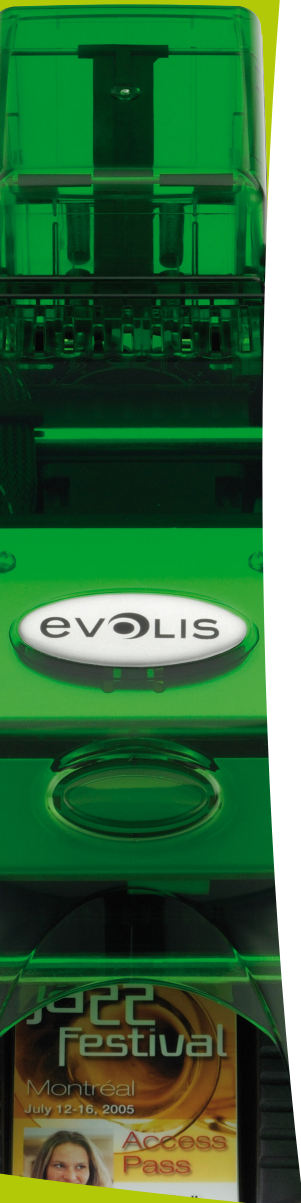
Avant toute mise à jour, veuillez contacter votre revendeur Evolis qui pourra vous conseiller sur l'opportunité de procéder ou non à cette opération.

Vous pouvez télécharger une mise à jour à partir du site www.evolis.com :

- 1 Sélectionnez le modèle de votre imprimante, puis cliquez sur le lien **Pilotes d'impression et Firmware**.
- 2 Cliquez ensuite sur le fichier correspondant au pilote d'impression.
- 3 Acceptez le téléchargement et enregistrez le fichier dans un répertoire de votre disque dur. Le fichier est stocké sous forme compressée en mode Zip. Vous devez impérativement l'extraire.
- 4 Double-cliquez ensuite sur le fichier (Setup.exe) que vous venez de télécharger afin de lancer le programme d'installation



Pour plus de détails quant à la procédure, veuillez vous reporter au chapitre Installation du Pilote d'impression.



4

4-4 Assistance technique

Si vous avez des difficultés de configuration ou d'utilisation de votre imprimante, lisez attentivement ce manuel.

Si vous ne parvenez pas à résoudre votre problème, vous pouvez obtenir des informations supplémentaires et de l'aide auprès du réseau de partenaires Evolis.

4-4a RÉSEAU DE PARTENAIRES EVOLIS

Pour tout problème technique non résolu, contactez un revendeur Evolis. Si vous ne connaissez pas de revendeur Evolis, connectez-vous au site www.evolis.com et envoyez-nous votre demande. Evolis vous communiquera les coordonnées du revendeur Evolis le plus proche de chez vous. Lorsque vous appelez un revendeur Evolis, vous devez être à proximité de votre ordinateur et être prêt à fournir les informations suivantes :

- ① Le type et le numéro de série de votre imprimante
- ② Le type de configuration et le système d'exploitation que vous utilisez
- ③ Une description de l'incident qui s'est produit
- ④ Une description des démarches que vous avez faites pour résoudre le problème.

De plus, pour vous permettre de trouver la réponse à votre interrogation 24h/24 et 7j/7, le site www.evolis.com intègre de nombreux éléments liés à l'exploitation quotidienne de votre imprimante.

4-4b RECHERCHER DES INFORMATIONS SUR WWW.EVOLIS.COM

Si vous avez besoin d'une aide technique supplémentaire, vous trouverez un grand nombre d'informations relatives à l'utilisation et au dépannage des imprimantes Evolis dans la rubrique **Support & Pilotes** sur le site Internet d'Evolis www.evolis.com.

Cette rubrique propose le téléchargement des dernières versions de Firmware, de pilotes d'impression et de manuels utilisateur, des vidéos d'utilisation et de maintenance des imprimantes Evolis et une rubrique FAQ* donnant des réponses aux questions les plus fréquemment posées.

*FAQ : Forum Aux Questions



A

Annexe A

A1 - Spécifications techniques

Cette section présente les caractéristiques d'impression de votre imprimante.

➤ Caractéristiques générales

- Module d'impression couleur
- Tête d'impression 300 dpi (11.8 dots/mm)
- Connexion USB.
- Connexion Ethernet TCP-IP en option
- 16 MB RAM permettant le stockage de deux cartes couleur (recto-verso)
- Chargeur 100 cartes détachable (0.76 mm ou 30 mil)
- Réceptacle 50 cartes (0.76 mm - 30 mil)
- Panneau de contrôle 1 bouton et 4 LED
- Couleurs au choix : Bleu Océan, Rouge Flamme ou Vert Jungle

➤ Modes d'impression

- Sublimation couleur et transfert thermique monochrome
- Système avancé de gestion des couleurs pour des photographies de très haute qualité
- Impression bord-à-bord
- Economiseur de ruban intégré pour l'impression monochrome

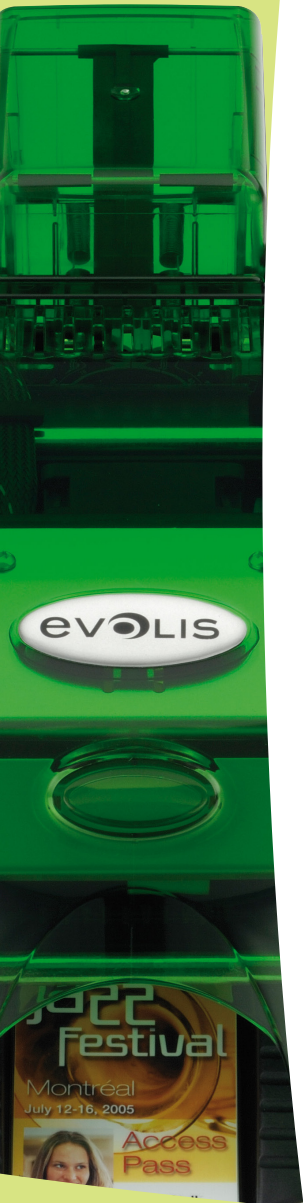
➤ Performance

La performance dépend essentiellement du modèle de carte et des paramètres d'impression

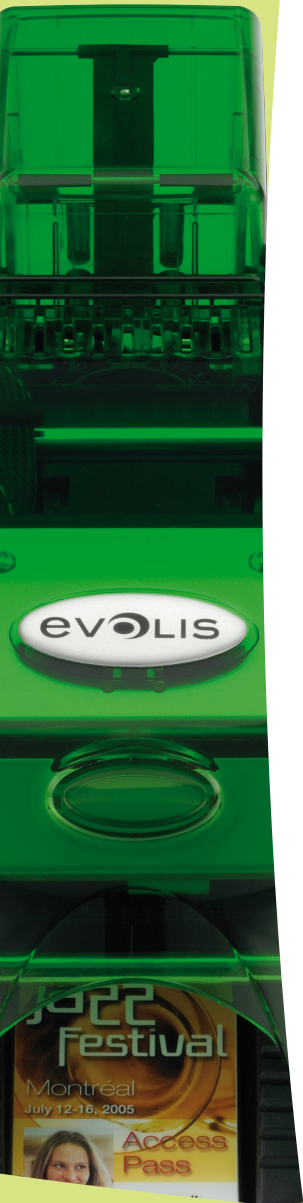
- Couleur 1 face (YMCKO), 150 cartes/heure
- Monochrome 1 face, jusqu'à 1 000 cartes/heure¹

➤ Plates-formes supportées

- Windows™ XP, 2003 et Vista, 32 & 64 bits
- Macintosh™ OS X v10.2, 10.3 et 10.4
- Linux



A



► Logiciel fourni

- eMedia Card Designer pour la conception et l'édition de badges :
 - Compatible avec Windows™ 2003, XP et Vista
 - Connexion aux bases de données Microsoft Excel

► Types de rubans

- Ruban 2 panneaux KO monochrome noir - 500 cartes/rouleau
- Ruban 5 panneaux YMCKO couleur - 200 cartes/rouleau
- Ruban demi-panneaux YMCKO couleur - 400 cartes/rouleau
- Rubans monochromes - jusqu'à 1000 cartes/rouleau: disponible en noir, rouge, vert, bleu, blanc, or et argent
- Rubans spéciaux : vernis hologramme - 350 cartes/rouleau, encre grattable - jusqu'à 1000 cartes/rouleau

► Options

- Options d'encodage (combinables entre-elles)
 - Encodeur piste magnétique ISO 7811 HiCo/LoCo ou JIS2
 - Station de contact puce - ISO 7816-2
 - Station de contact puce et encodeur carte à puce - PC/SC, EMV 2000-1
 - Encodeur cartes sans contact - ISO 14443A, B, ISO 15693, Mifare, DesFire, HID iCLASS
 - Autres encodeurs spécifiques sur demande
- Chargeur supplémentaire 100 cartes
- Chargeur de cartes manuel

► Garantie

Pour obtenir les meilleures performances et augmenter la durée de vie de votre imprimante, utilisez les consommables d'origine 'Evolis Genuine Product'.

- Imprimante et tête d'impression: garantie de 3 ans², nombre d'impressions illimité

Types de cartes : Cartes PVC, Composite PVC, PET, ABS¹ et vernis spéciaux¹

Format des cartes : ISO CR-80 - ISO 7810 (53.98 mm x 85.60 mm - 3.375" x 2.125")

Épaisseur des cartes : De 0.25 mm (10 mil) à 1 mm (40 mil) - Impression double-face recommandée à partir de 0.50 mm (20 mil)

Capacité chargeur : 100 cartes (0.76 mm-30 mil), 300 cartes (0,25mm-10 mil)

Capacité réceptacle : 50 cartes (0.76 mm-30 mil), 150 cartes (0,25mm-10 mil)

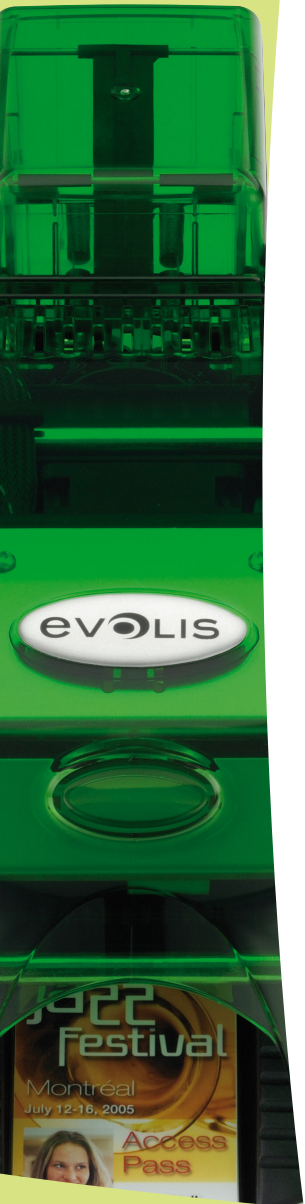
Dimensions : Hauteur: 192 mm (7.55") - Longueur: 396 mm (15.59") - Largeur: 235 mm (9.25")

Poids : 5,9 Kg (13 lbs)

Connexions : Port USB (câble fourni). Port Ethernet TCP-IP en option.



A



Alimentation : Module d'alimentation : 110-230 Volts AC, 1,8 A, 60-50 Hertz - Imprimante : 24Volts DC, 3 A

Environnement :

- Température Min/Max de fonctionnement: 15° / 30°C (59° / 86° F)
- Humidité: 20% à 65% sans condensation
- Température Min/Max de stockage: -5° / +70°C (23° / 158° F)
- Humidité de stockage: de 20% à 70% sans condensation
- Ventilation en fonctionnement : air libre

¹ Sous conditions particulières.

² Garantie soumise à la stricte observation des conditions spécifiques d'utilisation et d'entretien, ainsi qu'à l'emploi des consommables Evolis

B

Annexe B

B1 - Déclarations de conformité

Vous trouverez dans cette section les certifications de votre imprimante Evolis.

Déclarations de Conformité

En matière de Sécurité et de Compatibilité Électromagnétique

Nom du constructeur : Evolis Card Printer
Adresse du constructeur : 14, avenue de la Fontaine
Z.I. Angers Beaucouzé
49070 Beaucouzé, France
Désignation du matériel : Pebble4
Année de fabrication : 2007

Je soussigné,
Monsieur **Serge Olivier**,
Déclare avoir acquis la présomption du matériel ci-dessus référencé,
utilisé et installé conformément à la notice, aux exigences essentielles
des Directives 2006/95/EC et 2004/108/EC par l'application des normes
suivantes :

EN 60950-1 of 2001
EN 55022 Class B of 1998: A1 (2000), A2 (2003)
EN 55024 of 1998: A1 (2001), A2 (2003)
EN 61000-3-2 of 2000
EN 61000-3-3 of 2000 +A1 of 2001



Nom complet : Serge Olivier
Titre : Directeur Technique
Date : mars 2007

Signature :

EUROPE - Norway Only: This product is designed for IT power system
with phase-to-phase voltage 230V. Earth grounding is via the polarized,
3-wire power cord.

FI: "Laitte on liitettävä suojamaadoitus koskettimilla varustettuun
pistorasiaan"

SE: "Apparaten skall anslutas till jordat uttag"

NO: "Apparatet må tilkoples jordet stikkontakt"

Avis FCC Federal Communications Commission Interférence avec les fréquences radio aux Etats-Unis



Les modèles Pebble4 sont conformes à la spécification suivante :
FCC Partie 15, Sous partie A, Section 15.107(a) et Section 15.109(a)
Dispositif numérique Classe B.

Informations supplémentaires :

Cet appareil a été testé et déclaré conforme aux limites imposées pour un appareil de Classe B, conformément à la partie 15 de la réglementation FCC. Ces limites ont pour but d'apporter une protection contre toute interférence préjudiciable quand l'appareil fonctionne dans un environnement résidentiel. Ce matériel génère, utilise et peut émettre une énergie haute fréquence et, s'il n'est pas installé ni utilisé conformément aux manuels d'instruction, peut provoquer des interférences dangereuses pour les radiocommunications. Cependant, des interférences peuvent toujours survenir dans un environnement particulier. Si l'appareil donne lieu à des interférences préjudiciables avec la radio ou la télévision, vérifiables en allumant et éteignant l'appareil, l'utilisateur est encouragé à suivre les procédures suivantes :

- Réorienter ou déplacer l'antenne réceptrice.
- Eloigner l'appareil du poste radio ou télé.
- Brancher l'appareil sur un circuit autre que celui sur lequel le récepteur est branché.
- Consulter le fournisseur de l'appareil ou un réparateur radio/TV expérimenté.

L'utilisation d'un câble à paires torsadées blindées est nécessaire pour respecter les limites imposées par la partie 15 des règlements FCC sur un dispositif numérique de Classe B. En application de la partie 15.21 du règlement FCC, les modifications apportées à cet appareil sans la permission expresse et écrite de la société Evolis Card Printer, pouvant causer des interférences préjudiciables, remettraient en question l'autorisation FCC d'utilisation de cet appareil.

Interférence avec les fréquences radio au Japon (VCCI)



Ce produit est un équipement informatique de Classe B conforme aux normes définies par le Voluntary Control Council For Interferences by Information Technology Equipment (VCCI). Son utilisation dans ou à proximité de zones résidentielles peut provoquer des interférences radio. Dans ce cas, vous devez prendre les mesures appropriées.

この装置は、情報処理装置等電波障害自主規制協議会（VCCI）の基準に基づくクラスB情報技術装置です。この装置は、家庭環境で使用することを目的としていますが、この装置がラジオやテレビジョン受信機に近接して使用されると、受信障害を引き起こすことがあります。
取扱説明書に従って正しい取り扱いをして下さい。

C

Annexe C

C1 - Options d'encodage

Suivant les modèles, les imprimantes Evolis sont équipées de systèmes d'encodage permettant la personnalisation électrique des pistes magnétiques et des cartes à puce avec ou sans contact.

En fonction des modèles, il est possible d'installer jusqu'à trois types d'encodeurs dans l'imprimante (magnétique, puce à contact et puce sans contact).

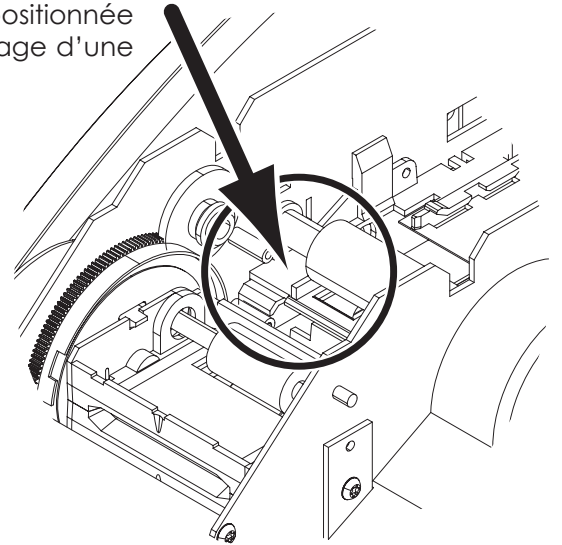
C1a - ENCODAGE DES PISTES MAGNÉTIQUES

Le mode de fonctionnement d'une imprimante dotée d'un encodeur magnétique est identique à celui d'une imprimante basique. L'encodeur magnétique Evolis encode les pistes en un seul passage puis effectue une vérification des données.

Paramétrables en haute coercivité (HICO) ou en basse coercivité (LOCO) par simple clic à partir du pilote d'impression Windows, les encodeurs magnétiques Evolis sont cependant expédiés réglés par défaut en haute coercivité (HICO), sauf demande spécifique lors de la commande.

► Emplacement de l'encodeur magnétique

L'encodeur magnétique est un module installé en usine. La tête d'écriture et de lecture est positionnée sous le chemin parcouru par les cartes et après la tête d'impression. La séquence d'encodage d'une carte est toujours effectuée avant une impression.



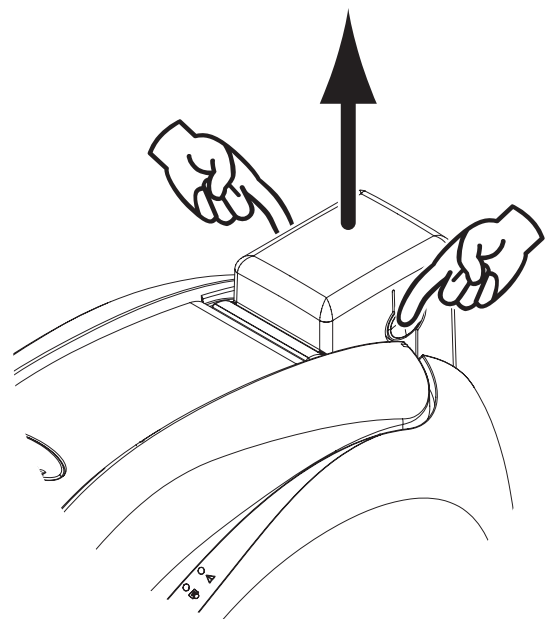
**Utilisez uniquement des cartes à piste magnétique conformes aux normes ISO 7810 et ISO 7811.
Pour fonctionner correctement, la piste magnétique doit être moulée dans la carte.
Ne jamais utiliser de carte avec une piste magnétique collée.**

C

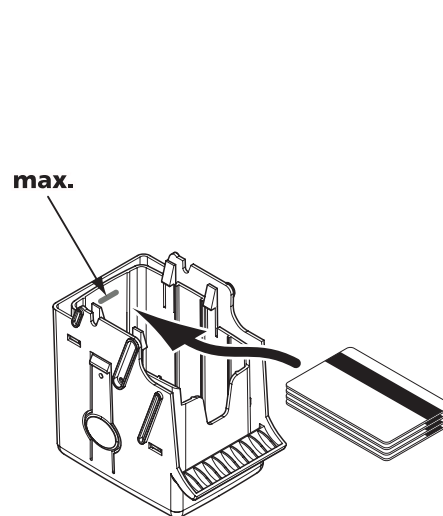
> Orientation des cartes

Les cartes avec piste magnétique doivent être installées dans le chargeur de manière à ce que la piste magnétique se trouve vers le haut comme indiqué ci-après :

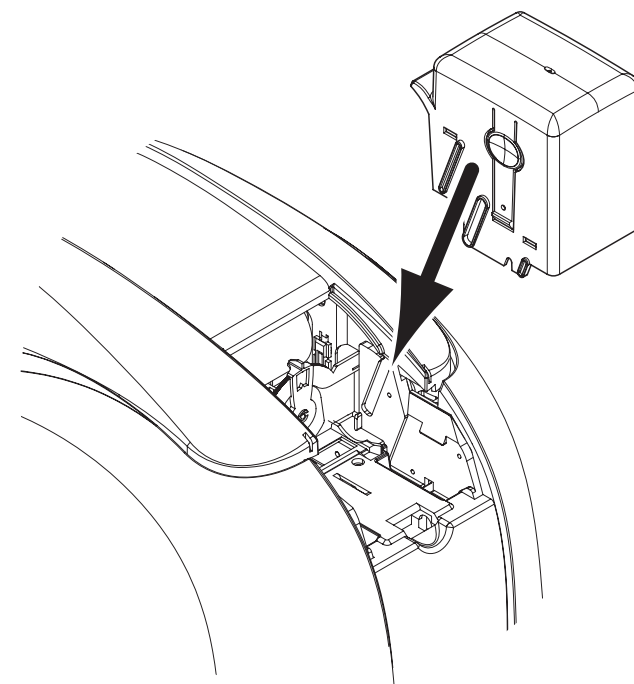
- 1 Retirez le chargeur de l'imprimante comme indiqué.
- 2 Abaissez le système de ressort comme indiqué et insérez 100 cartes magnétiques max. en 0,76 mm
- 3 Remplacez le chargeur dans l'imprimante. Puis, appuyez sur la partie supérieure du chargeur jusqu'à obtention du "clic".



1



2



3



C

► Paramétrage du pilote d'impression Windows

Lors de la première installation du Pilote d'impression Windows, il est nécessaire de paramétrer les fonctions de l'encodeur magnétique. Les fonctions de l'encodeur magnétique sont accessibles à partir de la boîte de dialogue **Utilitaires** du pilote d'impression en cliquant sur le bouton **Définition Encodage**.

► Boîte de dialogue "Encodeur Magnétique"

La boîte de dialogue **Encodeur Magnétique** s'ouvre à la sélection du bouton **Définition Encodage**.

Format des pistes permet de choisir la norme ISO désirée pour chaque piste. Voir le tableau de cette Annexe pour les informations relatives aux normes ISO 7811.

Coercivité paramètre l'encodeur magnétique en haute (HICO) ou en basse (LOCO) coercivité. Une piste magnétique encodée en haute coercivité résiste mieux aux perturbations extérieures qu'une piste magnétique encodée en basse coercivité.

Encodage direct permet l'encodage direct d'une ou des pistes magnétiques à partir de cette fenêtre simplement en les sélectionnant et en entrant les données à encoder. Cliquer sur le bouton «Exécuter encodage» pour lancer le cycle d'encodage.

Extraction automatique permet d'encoder les cartes à pistes magnétiques à partir d'applications sous Windows (comme Word par exemple). Un champ texte entouré par les caractères " | " et " | " (ou autre caractère pouvant être défini par l'utilisateur) sera interprété comme une commande d'encodage par le pilote d'impression.

► Nettoyage de l'encodeur magnétique

La tête de l'encodeur magnétique requiert un entretien régulier afin d'assurer l'intégrité des données encodées sur les cartes.

Le nettoyage de l'encodeur magnétique s'effectue lorsque l'imprimante fait l'objet d'une séquence de nettoyage avec les cartes pré-imprégnées (référez-vous au chapitre "Entretien" de ce manuel pour de plus amples informations).

Les passages répétés de la carte de nettoyage à l'intérieur de l'imprimante nettoient les rouleaux de transport de carte, le rouleau de nettoyage, la tête d'impression ainsi que la tête d'écriture/lecture de l'encodeur magnétique.

Si, entre deux séances de nettoyage de l'imprimante, le processus de lecture/écriture a échoué avec plus d'une carte, il est recommandé de déclencher une séquence de nettoyage de l'imprimante manuellement (se référer au Chapitre "Entretien" de ce manuel pour la procédure à suivre).



C

► Normes d'encodage magnétique standard ISO 7811

Numéro de piste	Champ séparateur	Densité de la piste	Type de caractères	Nombre de caractères
Piste 1	^	210 ppp ¹	Alphanumérique (ASCII 20-95) ²	79 ³
Piste 2	=	75 ppp ¹	Numérique (ASCII 48-62) ²	40 ³
Piste 3	=	210 ppp ¹	Numérique (ASCII 78-62) ²	107 ³

¹ Point(s) par pouce

² Excepté le caractère “?”

³ Incluant les caractères Start, Stop et LRC. Ces caractères sont gérés automatiquement par l'encodeur magnétique



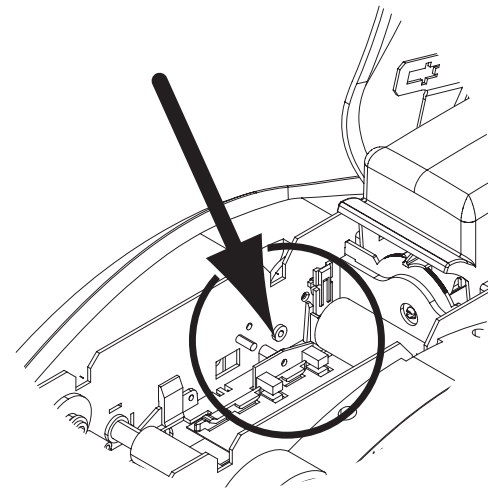
C

C1b - ENCODAGE DES CARTES À PUCES À CONTACTS

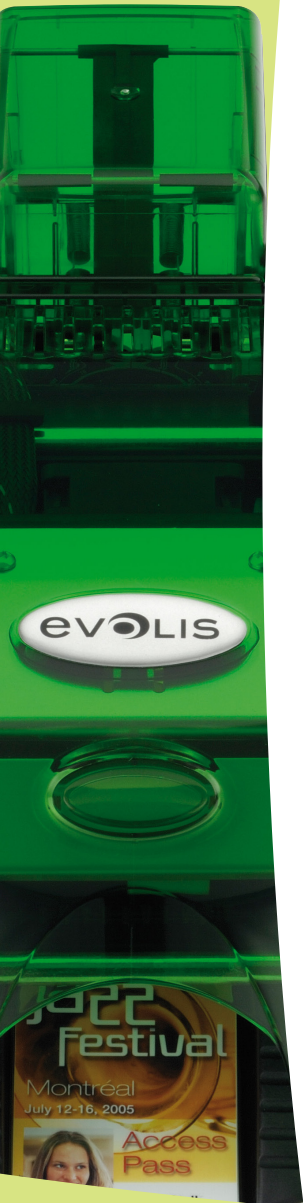
Le mode de fonctionnement d'une imprimante avec une station de contacts pour carte à puce est identique à celui d'une imprimante basique. La station de contacts pour carte à puce Evolis permet de programmer les puces aux normes ISO 7816-2.

► Emplacement de la station de Contacts

La station de contacts est un module installé en usine. Elle est positionnée au-dessus du chemin parcouru par les cartes et avant la tête d'impression. Pour entrer en contact avec la station, la carte à puce se positionne sous cette dernière et est poussée mécaniquement vers le haut. La séquence de programmation d'une puce est toujours effectuée avant une impression de la carte



**Utilisez uniquement des cartes à puce conformes à la norme ISO 7816-2.
Ne jamais imprimer sur la puce.**

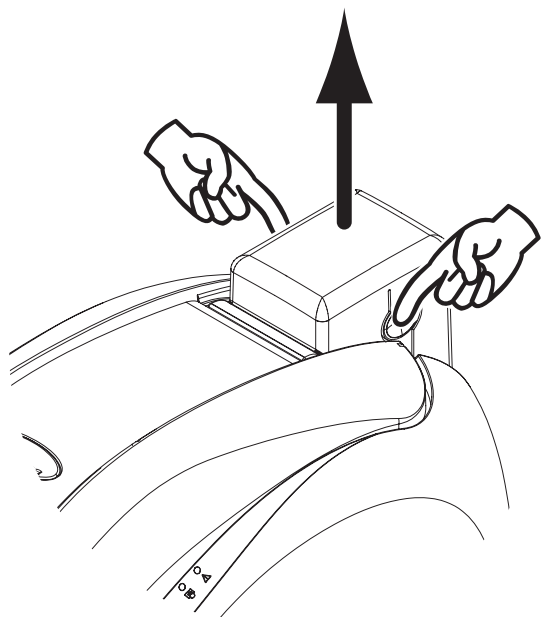


C

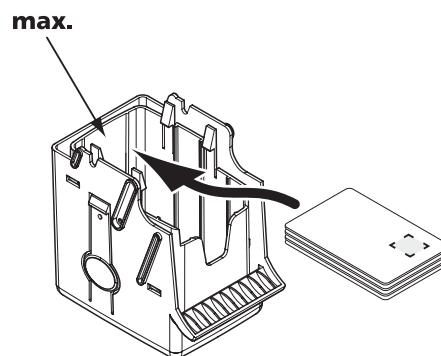
> Orientation des cartes

Les cartes à puce doivent être installées dans le chargeur de cartes de manière à ce que la puce se trouve orientée vers le bas comme indiqué ci-après :

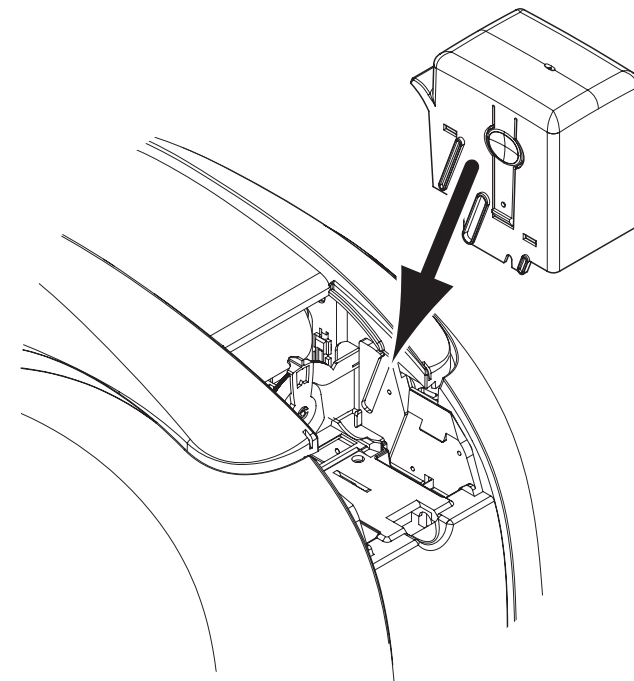
- 1 Retirez le chargeur de l'imprimante comme indiqué.
- 2 Abaissez le système de ressort comme indiqué et insérez 100 cartes magnétiques max. en 0,76 mm (puce vers le bas).
- 3 Remplacez le chargeur dans l'imprimante. Puis, appuyez sur la partie supérieure du chargeur jusqu'à obtention du "clic".



1



2



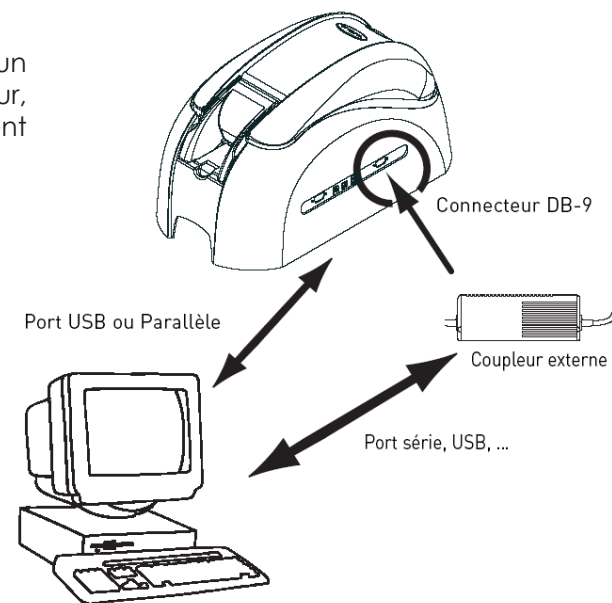
3



C

> Interface de la station de contacts

Les imprimantes avec une station de contacts pour carte à puce sont équipées d'un connecteur femelle DB-9 qui se trouve sur la face arrière de l'imprimante. Ce connecteur, directement relié à la station de contacts à l'intérieur de l'imprimante, est également connecté à un coupleur externe pour programmer la puce.



Broches connecteur DB-9	Points de contacts carte à puce
1	C1 (V c.c.)
2	C2 (remise à 0)
3	C3 (horloge)
4	C4 (réservé)
5	C5 (masse)
6	C6 (Vpp)
7	C7 (E-S)
8	C8 (réservé)
9	C9 (Masse lorsque la puce est commutée avec la station de contacts)

Une séquence de commandes doit être envoyée via l'interface de l'imprimante pour insérer une carte dans l'imprimante puis la positionner sous la Station et établir le contact.



C

► La séquence de commandes est décrite comme suit :

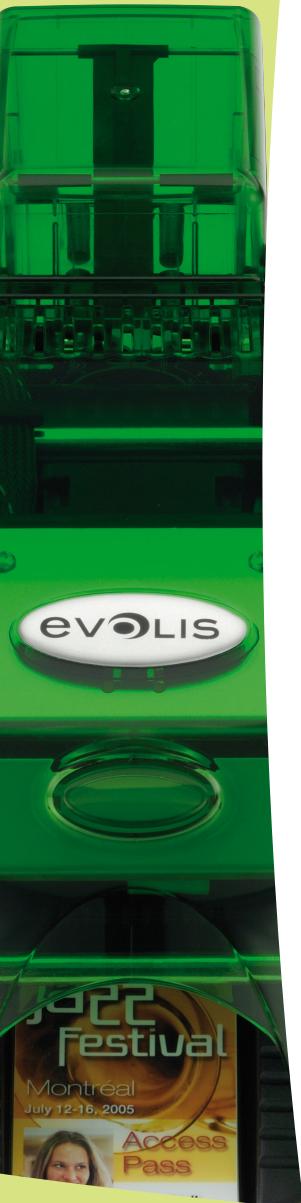
Envoi de la séquence Sis :

- Une carte est déplacée du chargeur vers la Station de Contacts et s'arrête sous celle-ci.
- La carte est poussée vers le haut pour entrer en contact avec la Station.
- L'imprimante relie la Station de Contacts au connecteur DB-9.
- La programmation de la puce peut s'effectuer via l'interface série de l'ordinateur et le coupleur externe.



Se reporter au Guide de Programmation de l'imprimante Evolis pour obtenir des informations plus complètes sur la programmation d'une carte à puce.

Evolis propose dans son catalogue des imprimantes équipées d'une station de contact puce et d'un encodeur intégré. Ces encodeurs, suivant le modèle, se connectent au PC via une interface RS232 (prise DB9) ou une interface USB.



C

C1c - ENCODAGE DES CARTES À PUCES SANS CONTACTS

Les imprimantes Evolis peuvent être équipées d'un dispositif d'encodage pour cartes à puce sans contact (RFID). Celui est constitué d'un module d'encodage, et parfois d'une antenne déportée.

L'intégration d'un tel module doit être effectuée par un spécialiste. Evolis propose dans son catalogue des imprimantes équipées d'un encodeur intégré pour puce sans contact.

Cet encodeur, suivant le modèle, se raccorde au PC via une interface RS232 (prise DB9) ou une interface USB.

Il existe une très grande variété de cartes sans contact, chacune d'entre-elles possède des caractéristiques techniques propres associées à un type d'encodeur bien précis. Rapprochez-vous de votre revendeur Evolis pour de plus amples informations.

> Emplacement de l'antenne (ou de l'encodeur intégrant une antenne)

Grâce à une commande spécifique, la carte va se positionner à proximité de l'antenne afin d'entrer dans son champ d'émission radio. A partir de cet instant, la lecture ou l'écriture de données sur la carte peut commencer.

La séquence de programmation d'une puce est toujours effectuée avant une impression de la carte.

> Orientation des cartes

A priori, il n'existe pas de contrainte liée à l'orientation des cartes dans le cas de programmation en mode sans contact.

Toutefois, la miniaturisation des composants fait apparaître des cartes équipées de mini-antenne.

Dans ce cas, veuillez vous rapprocher de votre fournisseur de carte pour de plus amples informations quant à l'emplacement de cette mini-antenne dans la carte, de façon à présenter cette carte au plus près de l'antenne de l'encodeur. Cette opération permettra d'assurer un encodage optimum des cartes.



C

► Raccordement à l'ordinateur

Si votre encodeur est fourni avec une interface USB, il sera soit raccordé au Hub USB interne de l'imprimante, soit équipé d'un câble USB à relier directement à votre ordinateur.

Dans le premier cas, le câble USB de votre imprimante permet le pilotage de l'imprimante d'une part, et de l'encodeur d'autre part à partir de l'ordinateur.

Si votre encodeur est fourni avec une interface RS232, il devra être raccordé à l'ordinateur via un câble Série. Celui-ci se raccorde sur la prise DB9 femelle de l'imprimante, et sur un port COM de l'ordinateur.

Broches connecteur DB-9	Signaux RS232 (Série)
1	Non utilisé
2	RxD
3	TxD
4	Non utilisé
5	Non utilisé
6	Non utilisé
7	RTS
8	CTS
9	Non utilisé

Une séquence de commandes doit être envoyée via l'interface de l'imprimante pour insérer une carte dans l'imprimante puis la positionner près de l'antenne afin d'établir une communication radio entre la carte et l'encodeur.

La séquence de commandes est décrite comme suit :

Envoi de la séquence Sic :

- Une carte est déplacée du chargeur vers l'antenne et se positionne à proximité.
- La programmation de la puce peut s'effectuer via l'interface série (ou USB) qui relie l'encodeur intégré à l'ordinateur.



Se reporter au Guide de Programmation Evolis pour obtenir des informations plus complètes sur la programmation d'une carte à puce sans contact.

D

Annexe D

D1 - Consommables et accessoires

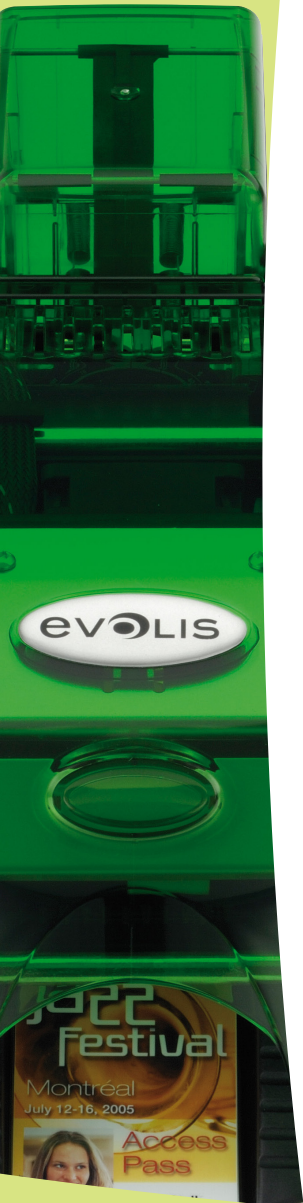
Evolis propose une gamme complète de consommables et accessoires conçus spécifiquement pour fonctionner avec ses imprimantes. Testés et validés par les départements R&D et Qualité d'Evolis, ces consommables et accessoires assurent une qualité d'impression et une fiabilité optimales.

> Rubans

Réf.	Description	Tattoo RW	Tattoo2	Pebble4	Dualys3	Securion	Quantum2
Rubans Monochromes							
R3012	KO (noir + vernis) 500 cartes/rouleau			☉	☉	☉	☉
R2211	Noir Jusqu'à 600 cartes/rouleau		☉				
R2212	Bleu Jusqu'à 600 cartes/rouleau		☉				
R2213	Rouge Jusqu'à 600 cartes/rouleau		☉				
R2214	Vert Jusqu'à 600 cartes/rouleau		☉				
R2215	Blanc Jusqu'à 500 cartes/rouleau		☉				
R2216	Or Jusqu'à 500 cartes/rouleau		☉				
R2217	Argent Jusqu'à 500 cartes/rouleau		☉				
R2011	Noir Jusqu'à 1000 cartes/rouleau			☉	☉	☉	
R2012	Bleu Jusqu'à 1000 cartes/rouleau			☉	☉	☉	☉
R2013	Rouge Jusqu'à 1000 cartes/rouleau			☉	☉	☉	☉
R2014	Vert Jusqu'à 1000 cartes/rouleau			☉	☉	☉	☉
R2015	Blanc Jusqu'à 1000 cartes/rouleau			☉	☉	☉	☉
R2016	Or Jusqu'à 1000 cartes/rouleau			☉	☉	☉	☉
R2017	Argent Jusqu'à 1000 cartes/rouleau			☉	☉	☉	☉
R2131	Noir Jusqu'à 3000 cartes/rouleau						☉



D



Réf.	Description	Tattoo RW	Tattoo2	Pebble4	Dualys3	Securion	Quantum2
Rubans Couleurs							
R3011	YMCKO	200 cartes/rouleau			☉	☉	☉
R3013	½ YMCKO	400 cartes/rouleau			☉	☉	☉
R3314	YMCKOK	200 cartes/rouleau					
R3411	YMCKO	100 cartes/rouleau		☉			
R3511	YMCKO	500 cartes/rouleau					☉
R3514	YMCKOK	500 cartes/rouleau					☉
Rubans Spéciaux							
R2218	Encre grattable	Jusqu'à 500 cartes/rouleau		☉			
R2219	BlackWAX*	Jusqu'à 1000 cartes/rouleau		☉			
R2018	Encre grattable	Jusqu'à 1000 cartes/rouleau			☉	☉	☉
R2019	BlackWAX*	Jusqu'à 1000 cartes/rouleau			☉	☉	☉
R4001	Ruban hologramme Optoseal®	Jusqu'à 1000 cartes/rouleau			☉	☉	☉

* pour impression sur support en ABS, vernis spéciaux et papier

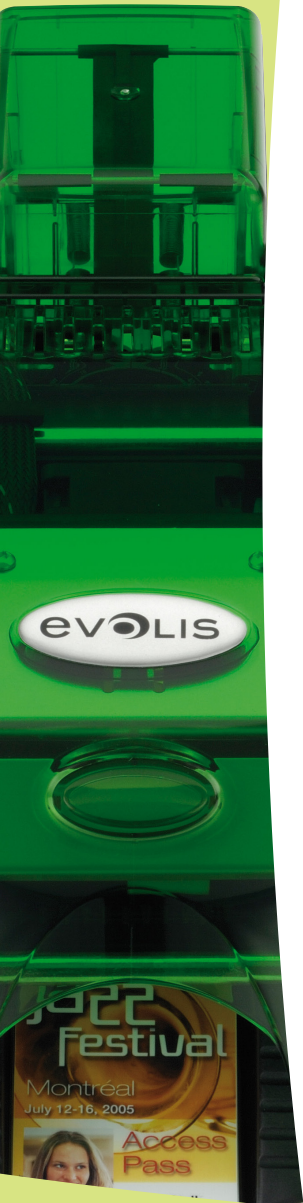


D

> Cartes

Réf.	Description	Tattoo RW	Tattoo2	Pebble4	Dualys3	Securion	Quantum2
Cartes plastiques							
C1001	Cartes PVC vierges, Premium, 0,76 mm		☉	☉	☉	☉	☉
C1003	Cartes PVC vierges, Premium, avec piste mag HICO - 0,76 mm		☉	☉	☉	☉	☉
C1004	Cartes PVC vierges, Premium, avec piste mag LOCO - 0,76 mm		☉	☉	☉	☉	☉
C4001	Cartes PVC vierges, Classiques, 0,76 mm		☉	☉	☉	☉	☉
C4002	Cartes PVC vierges, Classiques, 0,50 mm		☉	☉	☉	☉	☉
C4003	Cartes PVC vierges, Classiques, avec piste mag HICO, 0,76 mm		☉	☉	☉	☉	☉
C4004	Cartes PVC vierges, Classiques, avec piste mag LOCO, 0,76 mm		☉	☉	☉	☉	☉
Cartes papier							
C2001	Cartes papier vierges, 0,30 mm*		☉				
Cartes RW							
C5101	Cartes PVC vierges RW en bleu, 0,76 mm	☉					
C5103	Cartes PVC vierges RW en bleu avec piste mag HICO, 0,76 mm	☉					
C5201	Cartes PVC vierges RW en bleu, 0,76 mm	☉					
C5203	Cartes PVC vierges RW en bleu avec piste mag HICO, 0,76 mm	☉					

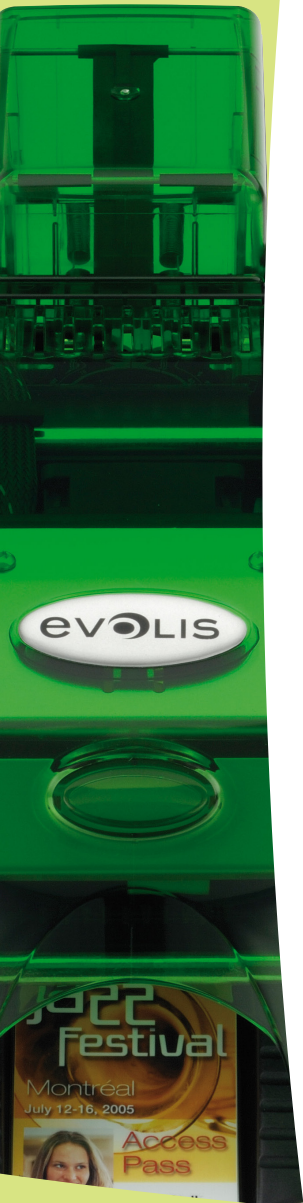
*utiliser le ruban BlackWAX pour l'impression sur cartes papier



D

► Logiciels et accessoires

Réf.	Description	Tattoo RW	Tattoo2	Pebble4	Dualys3	Securion	Quantum2
Logiciel							
L8001	Logiciel eMedia Card Designer, Edition Pro, version illimitée, tout type de bases de données	☉	☉	☉	☉	☉	☉
L8002	Logiciel eMedia Card Designer, Edition Standard, version illimitée, connexion bases Excel	☉	☉			☉	☉
Kits d'entretien							
A5011	Kit de nettoyage UltraClean (pour un nettoyage complet de l'imprimante) 5 cartes pré-imprégnées, 5 bâtonnets, 1 boîte de 40 lingettes pré-imprégnées	☉	☉	☉	☉	☉	☉
A5002	Kit de nettoyage PrinterClean (pour le nettoyage des rouleaux de transport) 50 cartes pré-imprégnées d'alcool isopropylique, livrées en sachet individuel	☉	☉	☉	☉	☉	☉
A5003	Kit de nettoyage HeadClean (pour le nettoyage de la tête d'impression) 25 bâtonnets avec embout mousse et réservoir avec alcool isopropylique (IPA)	☉	☉	☉	☉	☉	☉
A5004	Kit de nettoyage DustClean (pour l'entretien des rouleaux de nettoyage) 1 boîte distributrice de 40 lingettes pré-imprégnées nettoyantes et antistatiques	☉	☉	☉	☉	☉	☉
A5070	Kit de nettoyage LamClean (pour le nettoyage du module de lamination) 10 cartes adhésives recto-verso					☉	



D



Réf.	Description	Tattoo RW	Tattoo2	Pebble4	Dualys3	Securion	Quantum2
Accessoires imprimantes							
S2304BB	Chargeur additionnel pour 100 cartes (couleur bleu brillant)	☉					
S2304FR	Chargeur additionnel pour 100 cartes (couleur rouge flamme)		☉				
S5304OC	Chargeur additionnel pour 100 cartes (couleur bleu océan)			☉	☉		
S5304FR	Chargeur additionnel pour 100 (couleur rouge flamme)			☉		☉	
S5304JG	Chargeur additionnel pour 100 cartes (couleur vert jungle)			☉			
S5305OC	Chargeur manuel (couleur bleu océan)			☉	☉		
S5305FR	Chargeur manuel (couleur rouge flamme)			☉			
S5305JG	Chargeur manuel (couleur vert jungle)			☉			
A5310	Valise de transport - Livrée dans un carton d'emballage		☉				
A5309	Valise de transport - Livrée dans un carton d'emballage			☉			
A5306	Sac de transport - Livré dans un carton d'emballage			☉	☉		
A5017	Câble USB 1,80m	☉	☉	☉	☉	☉	☉
A5008	Bloc d'alimentation	☉	☉	☉	☉		
A7004	Bloc d'alimentation					☉	☉
A5009	Câble d'alimentation 220V – EUROPE	☉	☉	☉	☉	☉	☉
A5010	Câble d'alimentation 110V – US	☉	☉	☉	☉	☉	☉
A5019	Câble d'alimentation 220V – UK	☉	☉	☉	☉	☉	☉