



Scanner Intégrable Linear Imager

Le module de lecture Gryphon™ GFS4100 OEM est un scanner code-barres 1D autonome, utilisant une technologie d'imagerie avancée. Le module de lecture Gryphon GFS4100 peut être facilement intégré dans les kiosques en libre-service pour l'étiquetage, le traitement de documents, les applications de suivi en laboratoire et plus encore, ainsi que dans les distributeurs automatiques et les vérificateurs de prix pouvant lire les codes-barres linéaires (1D).

Les concepteurs du système ont trouvé le module de lecture Gryphon GFS4100 OEM très simple à intégrer à un projet sans avoir recours à des compétences en technologie de lecture. En fait, ce module utilise la même technologie de lecture que la célèbre série Gryphon™ I 4100 des imageurs linéaires de Datalogic.

Avec une excellente lecture en champ proche, le module de lecture Gryphon GFS4100 OEM maintient le champ de vision grand angle, améliore la tolérance du mouvement et la rapidité de la série Gryphon 4100. Il offre aussi une

excellente performance sur les codes de qualité médiocre / endommagés et une confirmation « bonne lecture » qu'apporte la technologie « Green Spot » brevetée de Datalogic.

Plusieurs modes dans le module de lecture Gryphon GFS4100 OEM peuvent être utilisés comme déclencheur. En premier lieu, ce module de lecture a la capacité de détecter des objets et de se déclencher automatiquement. Il dispose en outre d'un mode lecture en continu qui transmet les données à chaque fois qu'un code-barres passe dans son champ de vision. On peut aussi utiliser un déclencheur externe à partir d'un PLC ou d'un capteur.

Ce module existe en deux modèles : le modèle GFS4150-9 supporte l'interface RS-232. Le modèle GFS4170 supporte l'interface USB (USB-HID pour faciliter l'intégration et l'émulation clavier ou USB COM pour la communication série virtuelle).



Points Clés

- Optique Imaging haute vitesse pour lecture de codes en mouvement
- Vitesse de lecture de 320 images seconde
- Excellente lecture en champ proche à la vitre
- Lecture de tous les codes 1D les plus fréquents dont GS1 DataBar™
- Lecture des codes haute résolution (jusqu'à 3 mils)
- « Spot Vert » breveté Datalogic de confirmation de bonne lecture
- Bip sonore de bonne lecture
- Capture automatique ou lecture par pression sur la gâchette
- Câble interface intégré
- Coque supportant les produits solvants grâce à une résine ultra-résistante
- Protection contre l'eau et la poussière: IP54

Caractéristiques

CAPACITÉS DE DÉCODAGE

CODES LINÉAIRES / 1D Lit tous les codes 1D standards dont les codes linéaires GS1 DataBar™

ALIMENTATION

COURANT ELECTRIQUE En Fonctionnement (Typique): 390 mA
Standby/Veille (Typique): GFS4170: < 2,5 mA

TENSION EN ENTRÉE 5 VDC +/- 5%

CONDITIONS ENVIRONNEMENTALES

HUMIDITÉ (SANS-CONDENSATION) 95%

LUMINOSITÉ AMBIANTE 0 - 100.000 lux

PROTECTION ESD (DÉCHARGE ELECTRIQUE) 16 kV

RÉSISTANCE À L'EAU ET À LA POUSSIÈRE IP54

RÉSISTANCE AUX CHOCS Nombreuses chutes sur du béton à 0,76 m / 2,50 ft

TEMPÉRATURE En Fonctionnement: 0 à 50 °C / 32 à 122 °F
En Stockage / Transport: -25 à 50 °C / -13 à 122 °F

INTERFACES

RS-232; USB

CARACTÉRISTIQUES PHYSIQUES ET DESIGN

COULEURS DISPONIBLES Gris; D'autres couleurs et personnalisations sont disponibles selon la quantité minimum commandée.

DIMENSIONS 3,9 x 5,7 x 5,8 cm / 1,5 x 2,2 x 2,3 in

POIDS 170,0 g / 6,0 oz (comprend un câble RS-232 2,0 m / 6,5)

PERFORMANCE DE LECTURE

ANGLE DE LECTURE Pitch: +/- 65°; Roll (Tilt): +/- 35°; Skew (Yaw): +/- 65°

CONTRASTE D'IMPRESSION (MINIMUM) 15%

IMAGER SENSOR CCD Solid State

INDICATEURS DE LECTURE Beeper; Confirmation de Bonne Lecture GreenSpot™ (Point Vert) de Datalogic; LED de Bonne Lecture

RÉSOLUTION (MAXIMUM) 0,076 mm / 3 mils

SOURCE LUMINEUSE Eclairage: Dual LED Array 630 - 670 nm

TAUX DE LECTURE (MAXIMUM) 320 scans/sec.

DISTANCES DE LECTURE

PROFONDEUR DE CHAMP TYPIQUE Distance minimum dépend de la longueur du code et de l'angle de scan.
Varie selon la résolution d'impression, le contraste et la lumière ambiante.

5 mils: 5,0 à 16,0 cm / 2,0 à 6,3 in

8 mils: 3,0 à 27,0 cm / 1,2 à 10,6 in

10 mils: 1,5 à 30,0 cm / 0,6 à 11,8 in

13 mils: 3,0 à 40,0 cm / 1,2 à 15,7 in

20 mils: Jusqu'à 60,0 cm / 23,6 in

SÉCURITÉ & RÉGULATIONS

ACCORDS DES AUTORITÉS Ce produit remplit les critères de sécurité et de régulations en utilisation normale.
Vous pouvez consulter le Quick Reference Guide pour obtenir la liste complète des certifications.

CLASSIFICATION LED IEC 60825-1 Class 1 LED Produit

RÉSPÉCT DES NORMES ENVIRONNEMENTALES Conforme à la loi Chinoise RoHS; Conforme à la loi UE RoHS

LOGICIELS

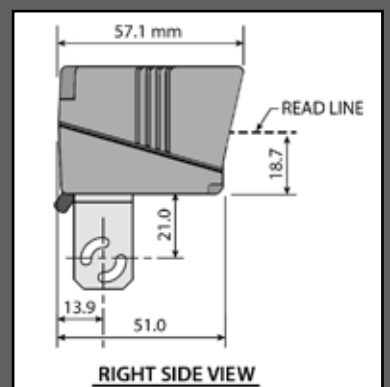
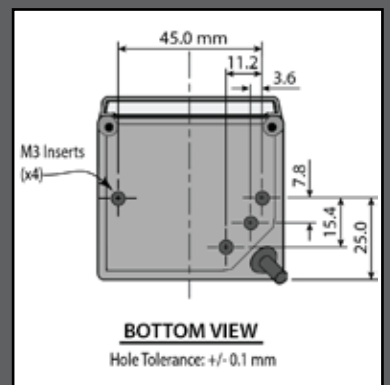
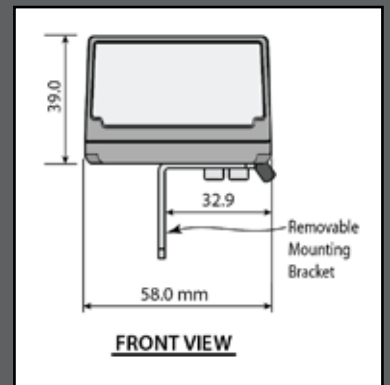
DATALOGIC ALADDIN™ Le logiciel de configuration Aladdin de Datalogic est téléchargeable gratuitement.

OPOS / JAVAPOS Les logiciels JavaPOS sont téléchargeables gratuitement.
Les logiciels OPOS sont téléchargeables gratuitement.

REMOTE HOST DOWNLOAD Facilite les mises à jour et la maintenance, et améliore la productivité.

GARANTIE

Garantie usine 18 mois



© 2011 Datalogic Scanning Inc.

All rights reserved. • Protected to the fullest extent under U.S. and international laws. Copying, or altering of this document is prohibited without express written consent from Datalogic Scanning, Inc.

Datalogic and the Datalogic logo are registered trademarks of Datalogic S.p.A. in many countries including the U.S.A. and the E.U.

Datalogic Aladdin is a trademark of Datalogic Scanning Group S.r.l.

Gryphon is a trademark of Datalogic Scanning, Inc. • Other brand and product names may be trademarks of their respective owners.

Product specifications are subject to change without notice.

DS-GRYPHONIGFS4100-FR 20110411

www.scanning.datalogic.com