

L'OPL 6845 est un lecteur code à barres de type « douchette » qui incorpore plusieurs nouveaux dispositifs pour faciliter la lecture. Ce modèle est le premier d'une nouvelle génération de produits conformes aux directives RoHS. C'est une volonté d'Opticon de créer des produits dans le respect de l'environnement. En développant un nouveau module laser combiné au dernier logiciel de décodage, Opticon augmente encore la lecture d'une grande variété de codes et de différentes qualités.

1D LASER

OPL 6845

Douchette laser



Caractéristiques

- Conformité aux directives RoHS
- Performance de lecture élevée
- Socle démontable
- Disponible en 2 couleurs

Avantages

- En respect avec l'environnement
- Amélioration du taux de lecture
- Moins d'emballages, moins de déchets
- Compatibilité avec de nombreux systèmes

filaire

sans fil

poste fixe

OEM

OPTICON
always scanning for new ID's

OPL 6845 Douchette laser

Spécifications électriques

Tension requise: 5 V ± 10%

Optique

Source lumineuse: 650 nm diode laser

Vitesse de lecture: 100 scan/sec

Angle de rotation: -51 - 0°, 0 - +43°

Angle de basculement: -65 - -2.6°, +3.6 - +66°

Angle d'inclinaison: -58 - 0°, 0 - +55°

Courbure: R>13 (EAN8), R>18 (EAN13)

Largeur de lecture: See D.O.F. diagram.

Résolution minimum lue avec un PCS 0.9: 0.127 mm (5 mil)

Valeur PCS minimum: 0.45

Profondeur de champ: 0 - 422 mm / 16.61 pouces (résolution 1.00), 0 - 286 mm / 11.25 pouces (résolution 0.50), 0 - 153 mm / 6.02 pouces (résolution 0.25), 0 - 71 mm / 2.79 pouces (résolution 0.15), 0 - 46 mm / 1.81 pouces (résolution 0.127) à PCS 0.9, Code 39

Décodage

Codes lus: JAN/UPC/EAN - Codabar - NW-7 - Code 39 - Code 93 - Code 128 - IATA - 2 parmi 5 Industriel - 2 parmi 5 Entrelacé - Matrix 2 parmi 5 - Chinese Post Matrix 2 parmi 5 - MSI/Plessey - UK/Plessey - S-Code - Telepen - Tri-Optic

Spécifications de la communication

Interfaces: Wedge, RS232C, USB (HID)

Environnement

Température d'utilisation: De -5 à +50°C / De +23 à +122 F

Température de stockage: De -20 à +60°C / De -4 à +140 F

Humidité en utilisation: De 20 à 80 % (sans condensation)

Humidité en stockage: De 10 à 90 % (sans condensation)

Luminosité ambiante Lumière blanche: 3.000 lx max.

Luminosité ambiante Solaire: 50.000 lx max.

Électricité statique: 15 kV (non destructive)

Résistance au choc: 1.5 m sur béton

Étanchéité (IEC529): IP 42

Spécifications physiques

Dimensions: 32 x 57 x 159 mm / 1.26 x 2.24 x 6.26 pouces

Poids: Ca. 90 g / 0.19 livres

Couleurs disponible: Noir/ Blanc

Connecteur Wedge: MiniDIN 6 M/F

Connecteur RS232: DB9 femelle (ajouter une alimentation externe)

Connecteur USB: USB-A

Socle

Dimensions: ST-62 (l x h): 160 x 190 mm / 6.29 x 7.48 pouces, (p) : 245 mm / 9.64 pouces (excl. lecteur)

Poids: Ca. 290g / 0.63 livres

Fonctionnalité: déclenchement automatique du laser dans son socle

Couleurs disponibles: Noir/ Blanc

Normes

Laser: IEC825, Laser Class I

EMC: EN 55022, EN 55024

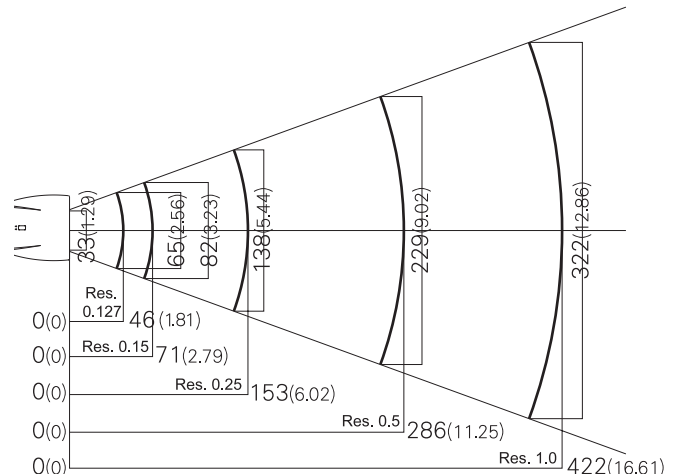
Performance de lecture basée sur des codes barres de bonne qualité dans les conditions normales de température et de lumière.

Articles inclus

Auto trigger stand: ST-62

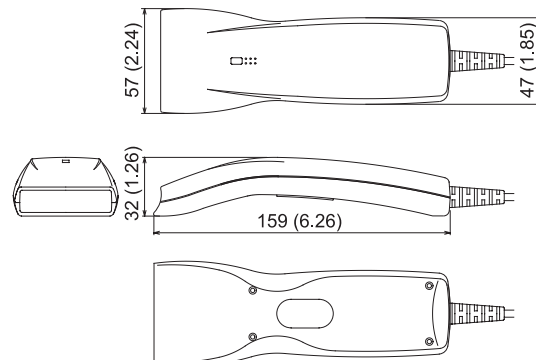
Profondeur de champ

La largeur de lecture est une valeur calculée et donnée à titre d'information. Unité: millimètres (pouces)



Dimensions

unité: millimètres (pouces)



Accessoires

Vendus séparément

Alimentation: 5V/500mA (Alimentation externe pour RS232)

- The Netherlands: Hoofddorp
- France: ISSY Les Moulineaux CEDEX
- Germany: Mainhausen
- L'Italie: Castel Maggiore (BO)
- Spain: Valencia
- Sweden: Järfälla
- United Kingdom: Luton, Bedfordshire
- U.S.A.: Orangeburg
- Japan: Warabi City
- Taiwan: Taipei
- P.R.China: Shanghai
- Australia: Lane Cove