



## ELEKTRISCHE GELDSCHUBLADE "37 E-KE-D-DA"

### MIT HERAUSNEHMBAREM KASSENEINSATZ UND ABSCHLIESSBAREM DECKEL

Diese Geldlade ist ein kleines Platzwunder, das durch die optimale Innenraumgestaltung mehr bietet, als das handliche Äußere vermuten lässt. Immer wenn es schnell gehen soll, ist dieses Modell besonders gefragt: der herausnehmbare Kasseneinsatz mit abschließbarem Deckel und die optimale Gestaltung des Schubladeninnenraumes garantieren jederzeit einen bequemen und reibungslosen Personalwechsel.

Wie alle Mogler-Geldladen bietet auch dieses Modell Vollauszug, kugelgelagerte, trennbare Teleskopschienen, die patentierte Mogler-Verriegelung und einen robusten, für die Langlebigkeit ausgelegten Geräte-Aufbau.

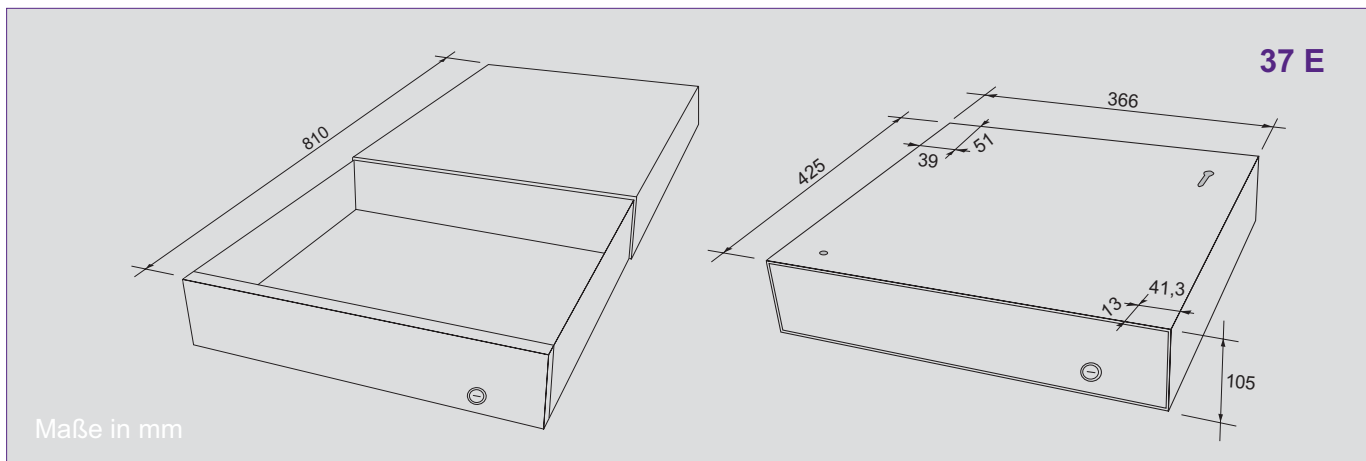
Die Geldlade bietet elektrische Anschlussmöglichkeit an Kassen, Drucker, Waagen und direkt am PC.

#### Kennzeichnend für dieses Modell:

- Robuste Ganzstahlkonstruktion
- Komplett herausnehmbarer Kasseneinsatz mit abschließbarem Deckel (KE 84-2-D, siehe sep. Datenblatt)
- Komplett herausnehmbarer Münzgeldeinsatz mit 8 Mulden (ME 320-8)
- Optional INKiESS® Unterschale mit 8 Einzelmünzbehälter (MiNiKORD) (800 RE)
- 4 Flachfächer für Banknoten mit Niederhalter aus Edelstahl, können bei Bedarf durch Banknotentrennplatten auf 8 Fächer erweitert werden
- Bequemer Zugriff auf die Banknoten
- Bewährte und patentierte Verriegelungsmechanik

#### Mogler-Kassen GmbH

Obere Mühle 17  
D-74906 Bad Rappenau-Bonfeld  
Telefon: +49 (0)70 66 - 99 44 10  
Telefax: +49 (0)70 66 - 99 44 11  
Internet: [www.mogler.de](http://www.mogler.de)  
eMail: [vertrieb@mogler.de](mailto:vertrieb@mogler.de)



Maße in mm

## Technische Daten:

### Aufbau

Die Geldschublade ist eine robuste Ganzstahlkonstruktion. Wie alle Mogler-Geldladen bietet auch dieses Modell einen Vollauszug durch kugelgelagerte, trennbare Teleskopschienen.

### Einbau

Die Geldschublade wird als Aufstell- oder Unterbauvariante angeboten. Je nach dem sind am Gehäuseboden oder an der Gehäuseoberseite Befestigungslöcher vorgesehen.

### Belegfach

Unter dem Münzeinsatz.

### Schloss an der Geldschublade

3-Stellungs-Zylinderschloss (Notöffnung, elektr. Betrieb, verriegelt) mit 2 Schlüsseln bis zu 150 Schließvarianten. Optional gleichschließend oder masterschlüsselfähig.

### Kasseneinsatz mit verschließbarem Deckel

Nach Beendigung der Kassierarbeiten kann der Kasseneinsatz KE 84-2-D entnommen und mit dem optionalen Deckel verschlossen werden. 2-Stellungs-Zylinderschloss mit 2 Schlüsseln bis zu 150 Schließvarianten. Optional gleichschließend oder masterschlüsselfähig (weitere Informationen finden Sie auf dem Datenblatt KE 84-2).

### Deckelablage optional

Zur Aufbewahrung des Kasseneinsatzdeckels während der Kassierarbeit ist eine Deckelablage unter der Schublade optional erhältlich.

### Alternative Variante

Informationen hierzu finden Sie auf weiteren Datenblättern zur Baureihe 37 E.

### Spannungswerte

12/24 Volt, optional 36 Volt.

### Microschalter

Ein Microschalter für die Statusanzeige, Kasse offen/geschlossen, kann optional eingebaut werden.

### Anschlusskabel

Das Anschlusskabel wird rechts am Boden der Geldschublade herausgeführt, mit Stecker nach Kundenwunsch.

### Elektrische

#### Anschlussmöglichkeiten

PC: Seriell, USB, Parallel  
 Bon-Drucker: z.B. Star, Epson  
 Kassensysteme: z.B. IBM, Adasys, ADS, Wincor Nixdorf, Torex Retail, NCR  
 Waagen: z.B. Mettler, Bizerba  
 Registrierkassen: z.B. Sharp, Casio, Vectron  
 Weitere Anschlussmöglichkeiten auf Anfrage.

### Verschlussysteme

Optional mit Druckverschluss erhältlich (37 D-KE-D-DA). Siehe sep. Datenblatt Verschlussysteme

### Farbe

anthrazit, schwarz, cremeweiß, lichtgrau (alle RAL-Farben auf Anfrage).

### Vorderstück

Optional in Edelstahl gebürstet oder ledergearbt (andere Designs auf Anfrage).

### Abmessungen (in mm)

Breite	Tiefe	Höhe
366	425	105
Unterbauvariante		Höhe: 103
Mit Deckelablage		Höhe: 125 bzw. 123

### Gewichte (ohne Münzen)

Unterbau und Aufstell: 10,5 kg  
 Kasseneinsatz: 1,5 kg  
 Münzfällung: 6,0 kg  
 Deckel: 0,8 kg

Modelländerungen, Druckfehler und Irrtümer vorbehalten.

Weitere Informationen und Bilder zu diesem Produkt finden Sie auf unserer Homepage im Bereich Downloads Datenblätter.

[www.mogler.de](http://www.mogler.de)